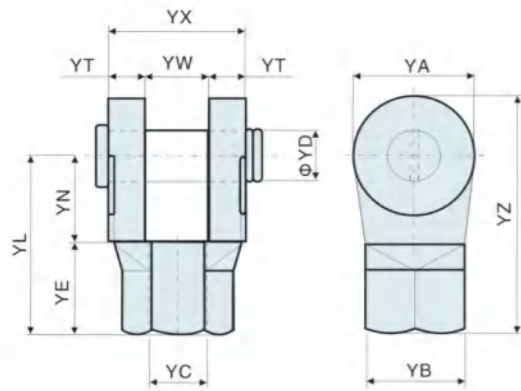
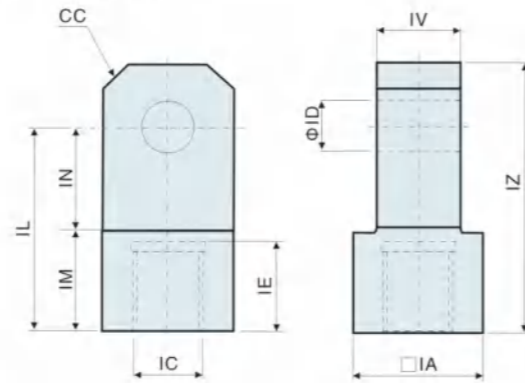


●油缸內徑Φ40~Φ250 ●最大操作壓力210kg/cm² ●Bore of cylinder(mm):Φ40~Φ250 ●Max pressure:210kg/cm²

Y型接頭



I型接頭



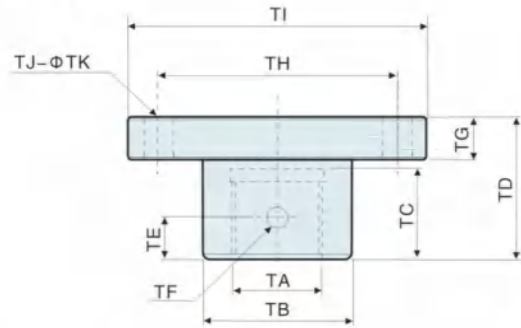
外形尺寸表 Dimension table

Y型接頭附pin Rod Clevis(With pin)										Material:FCD45(鑄鐵)	
TYPE	YA	YB	YC	YD	YE	YL	YN	YT	YW	YX	YZ
MY-014	29	27.5	M14xP1.5	12	35	56	21	14	16	44	70
MY-016	29	27.5	M16xP1.5	12	35	56	21	14	16	44	70
MY-018	29	27.5	M18xP1.5	12	35	56	21	14	16	44	70
MY-022	46	37	M22xP1.5	20	36	70	34	14	24	52	93
MY-026	52	42	M26xP1.5	20	35	70	35	15	28	58	96
MY-030	55	42	M30xP1.5	20	41	80	39	20	32	72	107
MY-030A	55	47	M30xP1.5	25	41	80	39	22	40	84	107

外形尺寸表 Dimension table

I型接頭附I Rod end mounting										Material:SS41 (鑄鐵)
TYPE	IA	IC	ID	IE	IL	IM	IN	IV	IZ	CC
FI-018	32	M18xP1.5	16	23	50	25	25	18	70	8
FI-022	40	M22xP1.5	20	23	55	25	30	20	80	10
FI-026	50	M26xP1.5	25	28	60	30	30	25	90	10
FI-036	60	M30xP1.5	30	32	75	35	40	35	110	10
FI-045	70	M40xP2.0	35	38	90	40	50	40	130	10

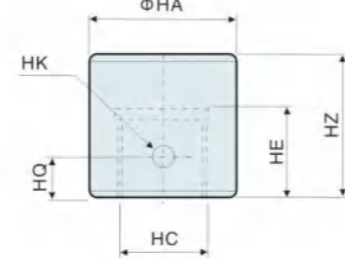
T型接頭



外形尺寸表 Dimension table

T型接頭 T Rod end mounting										Material:SS41	
TYPE	TA	TB	TC	TD	TE	TF	TG	TH	TI	TK	
HT-010	M10xP1.25	20	20	30	10	M6	8	40	60	4	8
HT-014	M14xP1.5	30	25	40	12	M8	10	55	80	4	10
HT-016	M16xP1.5	30	25	40	12	M8	10	55	80	4	10
HT-018	M18xP1.5	30	25	40	12	M8	10	55	80	4	10
HT-022	M22xP1.5	35	32	50	15	M8	15	65	85	4	10
HT-026	M26xP1.5	40	32	50	15	M8	15	70	90	4	10
HT-030	M30xP1.5	55	35	55	20	M8	20	75	100	4	12
HT-036	M36xP2.0	50	48	55	20	M8	20	80	105	4	12
HT-040	M40xP2.0	60	48	65	25	M10	25	90	115	6	12
HT-045	M45xP2.0	70	55	65	25	M10	25	100	125	6	12
HT-050	M50xP2.0	80	55	75	25	M10	25	110	140	6	14
HT-060	M60xP2.0	90	55	80	30	M10	30	120	150	6	14
HT-070	M70xP2.0	100	65	100	30	M12	30	140	180	6	18
HT-090	M90xP2.0	140	85	120	40	M12	40	180	220	6	18

H型接頭

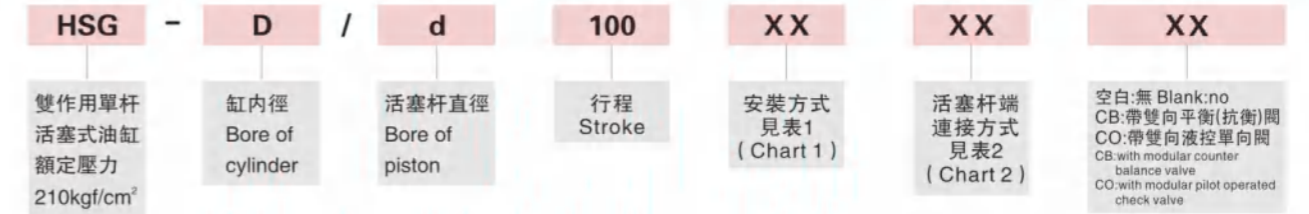


外形尺寸表 Dimension table

H焊套接頭 H Rod end mounting						Material:SS41
TYPE	ΦHA	HC	HE	HF	HQ	HZ
HT-010	20	M10xP1.25	20	M6	10	30
HT-014	35	M14xP1.5	25	M8	12	40
HT-016	35	M16xP1.5	25	M8	12	40
HT-018	35	M18xP1.5	25	M8	12	40
HT-022	40	M22xP1.5	32	M8	15	50
HT-026	45	M26xP1.5	32	M8	15	50
HT-030	50	M30xP1.5	35	M8	20	55
HT-036	55	M36xP2.0	40	M8	20	60
HT-040	60	M40xP2.0	48	M10	25	65
HT-045	70	M45xP2.0	52	M10	25	70
HT-050	80	M50xP2.0	55	M10	25	75
HT-060	90	M60xP2.0	55	M10	30	80
HT-070	100	M70xP2.0	65	M12	30	100
HT-090	140	M90xP2.0	85	M12	40	120

訂購標示法 Ordering Code

焊接式油缸(適用於船舶、木工、海綿、工程機械等等)



特性資料 Specification

油缸內徑 Of cylinder(mm)	Φ40	Φ50	Φ63	Φ80	Φ100	Φ125	Φ140	Φ150	Φ160	Φ180	Φ200	Φ220	Φ250	Φ280	Φ320	Φ360
使用液體 Fluid	以濾清之標準液壓油 Filtered oil															
缸管材質Material of cylinder barrel	碳鋼管Carbon steel STKM-13A-C															
使用壓力範圍 Range of pressure(MPa)	1~21MPa(10~210kg/cm ²)															
使用溫度範圍 Range of temperature(°C)	-30~+100(°C)															
使用速度範圍 Range of speed(mm/sec)	8~500(mm/sec)															
標準活塞長度(PM)	30	35	35	54	64	70	70	90	90	110	120	130	130	135	150	150
行程大于1501~2500mm時, 活塞長度(PM)	50	50	50	74	84	100	100	110	110	110	120	130	160	165	150	150
行程大于2501~4000mm時, 活塞長度(PM)	60	60	60	84	94	130	130	140	150	155	160	160	160	165	185	210

表1 Chart 1

編號 number	缸體固定安裝方式 barrel fixing type
FA	前端法蘭 front flange
FB	後端法蘭 rear flange
TC	絞軸 cardinal axes
C1	耳環通孔 eye through port
C2	耳環帶襯套 eye with bush
C3	耳環帶關節軸承 eye with spherical plain bearing

圖1-1 drawing 1-1

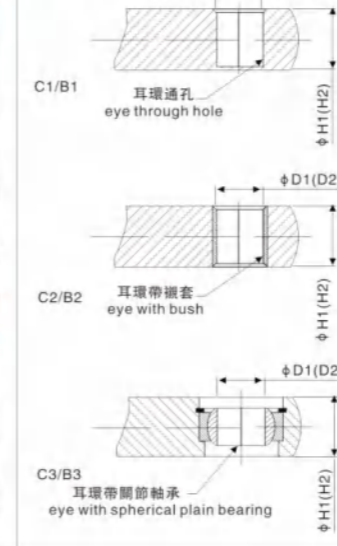


表3 schematic diagram3

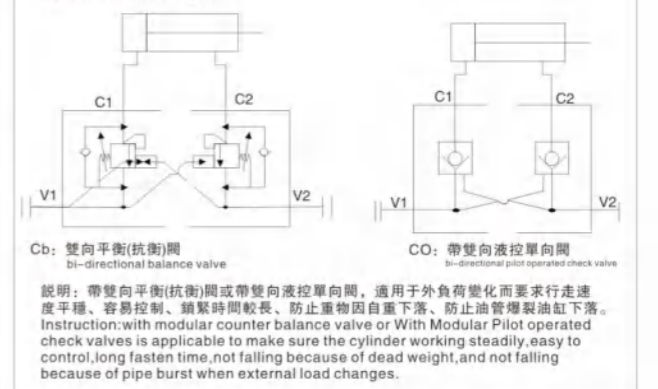


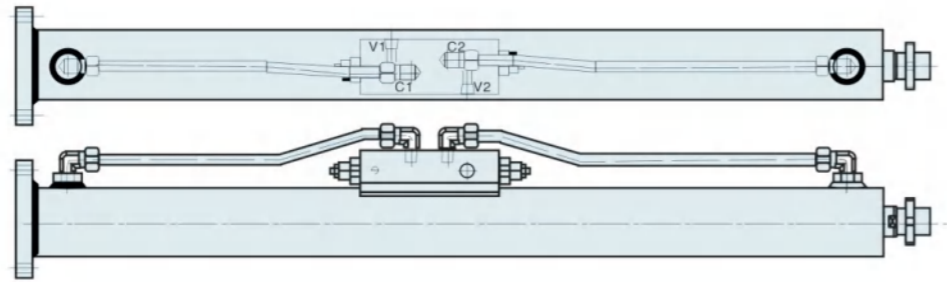
表2 Chart 2

編號 number	活塞桿端連接方式 piston rod end connection mode
W	外螺紋 exterior thread
N	內螺紋 inner thread
B1	耳環通孔 eye through port
B2	耳環帶襯套 eye with bush
B3	耳環帶關節軸承 eye with spherical plain bearing

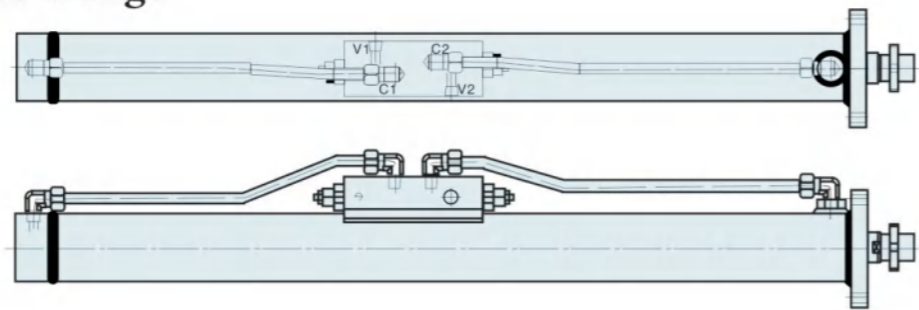
用戶可心根據自己的使用情況與本公司協商定做非標準的油缸;本公司也可承接缸徑Φ250至Φ500mm油缸的設計製造;具體要求請與我技術部門聯繫。
We also accept customized cylinder depending on the requirements of the customers(including bore Φ250mm~Φ500mm).Please contact us for further information.

●油缸內徑Φ40~Φ250 ●最大操作壓力210kg/cm² ●Bore of cylinder(mm):Φ40~Φ250 ●Max pressure:210kg/cm²

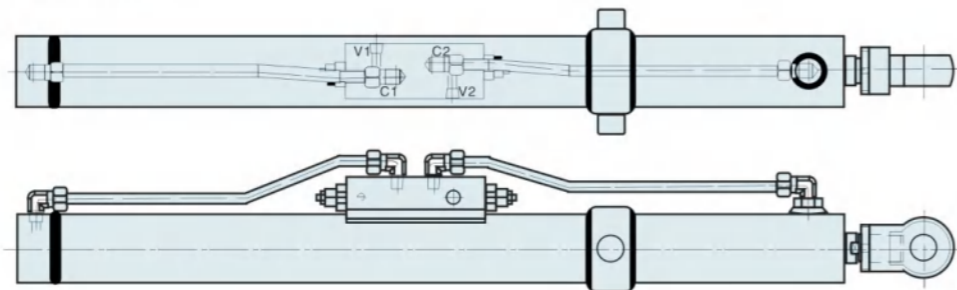
後法蘭 Rear flange



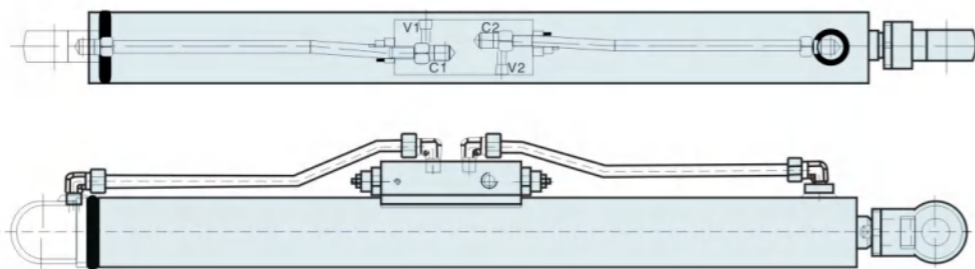
前法蘭 Front flange



鉸軸 Cardinal axes



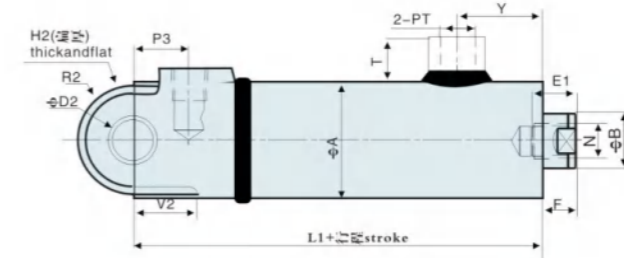
耳環 Eye



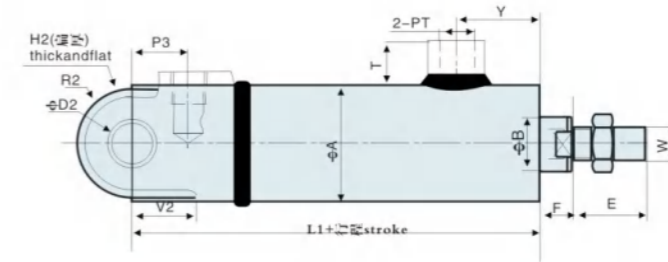
以上(圓板、油管)固定方式是小于行程不能小于500mm, 小于500mm行程請與我公司協商確定。
above mounting methods is applicable when the stroke is no less than 500mm, and if it does please contact us for further solutions.

●油缸內徑Φ40~Φ250 ●最大操作壓力210kg/cm² ●Bore of cylinder(mm):Φ40~Φ250 ●Max pressure:210kg/cm²

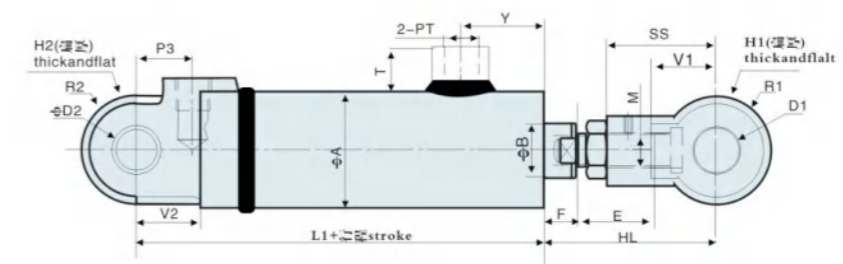
後耳環、內牙 Rear eye interior thread



後耳環、外牙 Rear eye exterior thread



後耳環、前耳環 Rear eye front eye

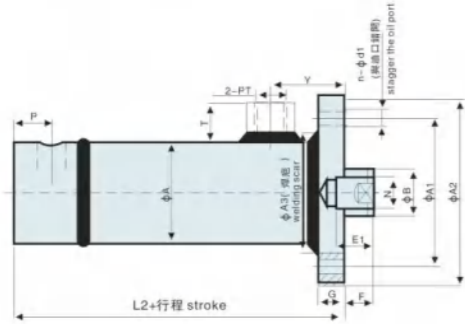


HSG系列油缸外形尺寸 Dimension table																						
缸徑 bore	A	B	N	W	E	E1	F	SS	V1	V2	Y	P3	T	PT	H1	H2	R1	R2	D1	D2	HL	L1
φ40	55	25	M16x1.5	M16x1.5	35	20	15	50	30	30	40	26	15	3/8"	25	25	25	25	20	20	80	153
φ50	65	30	M20x1.5	M24x1.5	35	25	20	60	40	40	45	34	15	3/8"	35	35	35	35	30	30	95	173
φ63	83	35	M27x1.5	M30x1.5	40	33	20	65	40	40	45	34	15	3/8"	35	35	35	35	30	30	100	173
φ80	102	45	M30x1.5	M39x1.5	50	40	20	80	50	50	55	44	20	1/2"	45	45	45	45	40	40	115	244
φ100	127	55	M42X2	M48x1.5	50	45	25	110	65	65	65	60	20	1/2"	60	60	60	60	50	50	150	265
φ125	152	70/80	M52X2	M64X2	60	55	30	140	65	65	78	67	25	3/4"	60	60	60	60	50	50	190	297
φ150	180	100	M68X2	M80X2	80	70	35	160	75	75	75	65	25	3/4"	70	70	70	70	60	60	215	315
φ180	219	120	M85X2	M90X2	100	90	40	190	85	85	90	85	30	1"	80	80	80	80	70	70	255	390
φ200	245	120	M85X3	M90X2	100	90	40	210	95	95	105	100	30	1"	90	90	90	90	80	80	275	440
φ220	273	140	M105X3	M120X3	120	100	50	220	105	105	105	190	35	1 1/4"	90	90	90	90	90	90	90	450
φ250	299	160	M140X3	M140X3	140	110	50	230	115	115	125	225	35	1 1/4"	110	110	110	110	100	100	100	500

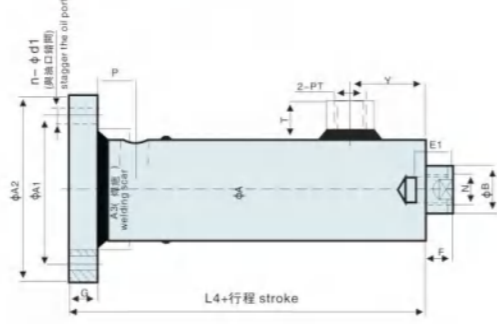
HSG系列油缸(焊接高壓缸) HSG Cylinder(welding High Pressure Cylinder)

●油缸內徑Φ40-Φ250 ●最大操作壓力210kg/cm² ●Bore of cylinder(mm):Φ40-Φ250 ●Max pressure:210kg/cm²

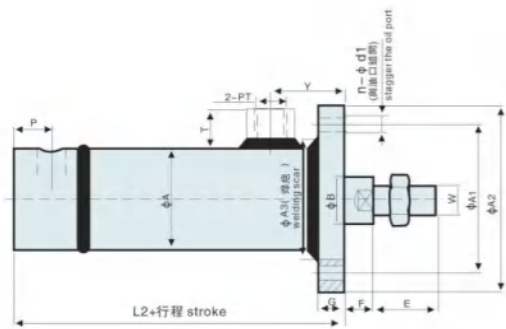
前法蘭、內牙
front flange interior thread



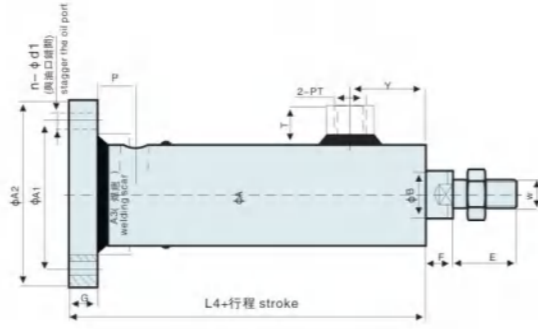
後法蘭、內牙
rear flange interior thread



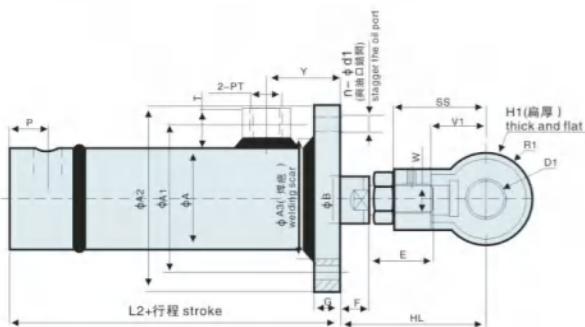
前法蘭、外牙
front flange exterior thread



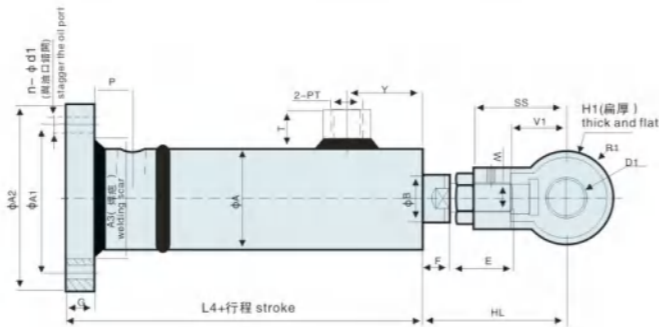
後法蘭、外牙
rear flange exterior thread



前法蘭、前耳環
front flange front eye



前法蘭、前耳環
front flange front eye

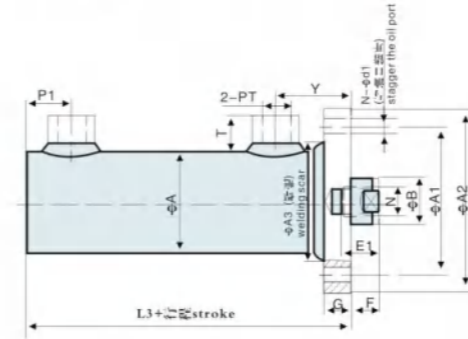


缸徑 bore	A	B	N	W	E	E1	F	G	A1	A2	A3	N-d1	SS	V1	Y	P	T	PT	H1	R1	D1	HL	L2	L4
φ40	55	25	M16x1.5	M16x1.5	35	20	15	15	80	99	65	6-φ8	50	30	40	20	15	3/8"	25	25	20	80	113	128
φ50	65	30	M20x1.5	M24x1.5	35	25	20	15	90	109	75	6-φ10	60	40	45	20	15	3/8"	35	35	30	95	123	138
φ63	83	35	M27x1.5	M30x1.5	40	33	20	17	110	128	100	6-φ10	65	40	45	20	15	3/8"	35	35	30	100	128	145
φ80	102	45	M30x1.5	M39x1.5	50	40	20	25	145	173	118	6-φ14	80	50	55	25	20	1/2"	45	45	40	115	164	189
φ100	127	55	M42X2	M48x1.5	50	45	25	25	180	207	145	6-φ18	110	65	65	25	20	1/2"	60	60	50	150	184	209

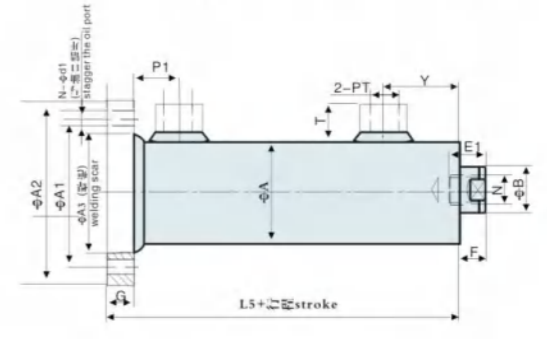
HSG系列油缸(焊接高壓缸) HSG Cylinder(welding High Pressure Cylinder)

●油缸內徑Φ40-Φ250 ●最大操作壓力210kg/cm² ●Bore of cylinder(mm):Φ40-Φ250 ●Max pressure:210kg/cm²

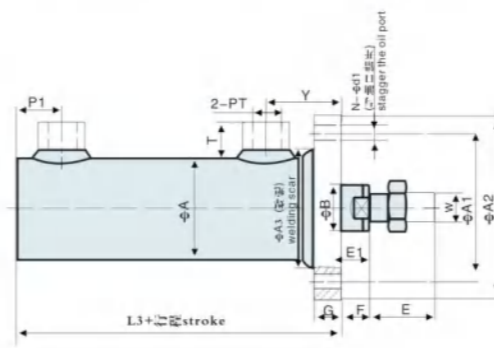
前法蘭、內牙
front flange interior thread



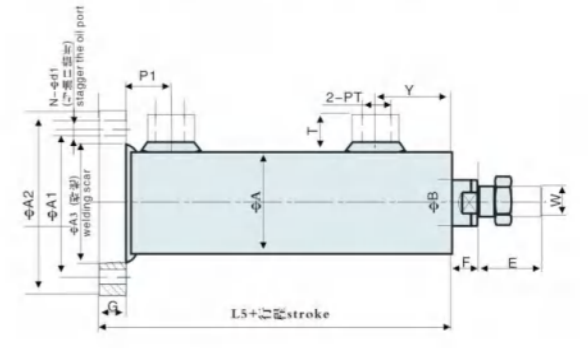
後法蘭、內牙
rear flange interior thread



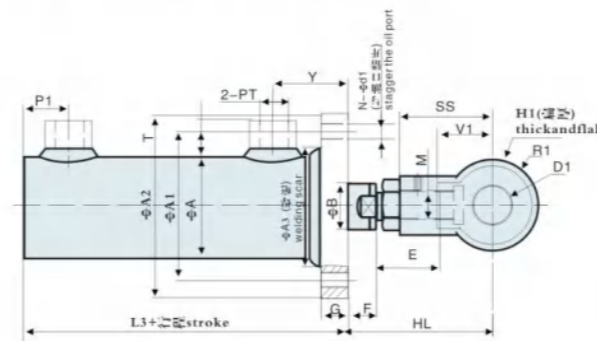
前法蘭、外牙
front flange exterior thread



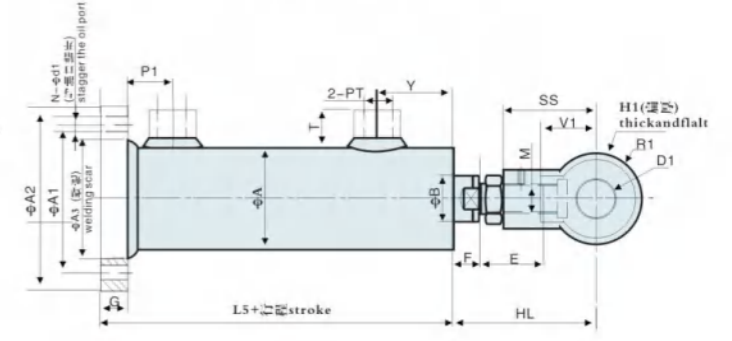
後法蘭、外牙
rear flange exterior thread



前法蘭、前耳環
front flange front eye



後法蘭、前耳環
rear flange front eye

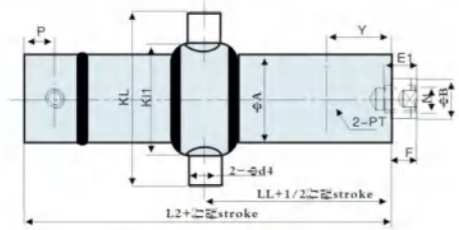


缸徑 bore	A	B	N	W	E	E1	F	G	A1	A2	A3	N-d1	SS	V1	Y	P1	T	PT	H1	R1	D1	HL	L3	L5
φ125	152	70/80	M52X2	M64X2	60	55	30	30	210	237	170	8-φ18	140	65	78	45	25	3/4"	60	60	50	190	210	240
φ150	180	100	M68X2	M80X2	80	70	35	40	245	282	200	8-φ22	160	75	75	55	25	3/4"	70	70	60	215	235	275
φ180	219	120	M85X2	M90X2	100	90	40	50	285	322	240	8-φ24	190	85	90	70	30	1"	80	80	70	255	395	345
φ200	245	120	M85X3	M90X2	100	90	40	60	320	362	270	8-φ26	210	95	105	85	30	1"	90	90	80	275	335	395
φ220	273	140	M105X3	M120X3	120	100	50	60	355	402	300	8-φ29	220	105	105	85	35	1 1/4"	90	90	90	295	345	405
φ250	299	160	M140X3	M140X3	140	110	50	80	390	447	330	10-φ32	230	115	125	110	35	1 1/4"	110	110	100	305	385	465

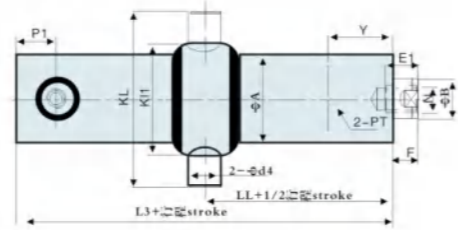
HSG系列油缸(焊接高壓缸)HSG Cylinder(welding High Pressure Cylinder)

●油缸內徑Φ40-Φ250 ●最大操作壓力210kg/cm² ●Bore of cylinder(mm):Φ40-Φ250 ●Max pressure:210kg/cm²

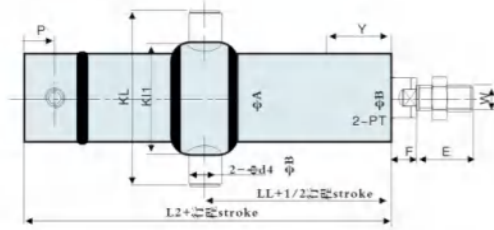
(Φ40-100Φ缸徑)鉸軸、內牙
(Φ40-100bore)cardinal axes、
interior thread



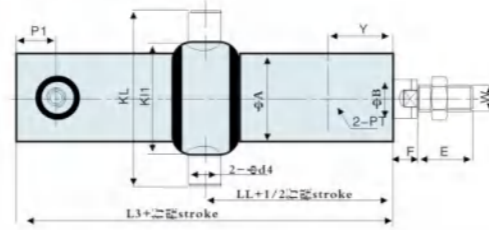
(Φ125-Φ250缸徑)鉸軸、內牙
(Φ125-250bore)cardinal axes、
interior thread



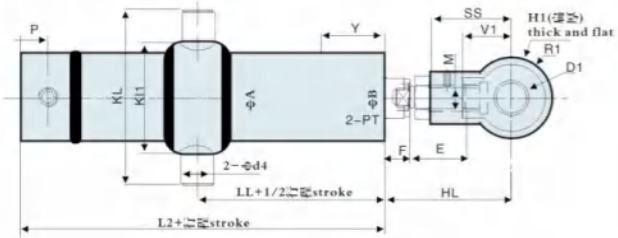
(Φ40-100Φ缸徑)鉸軸、外牙
(Φ40-100bore)cardinal axes、
exterior thread



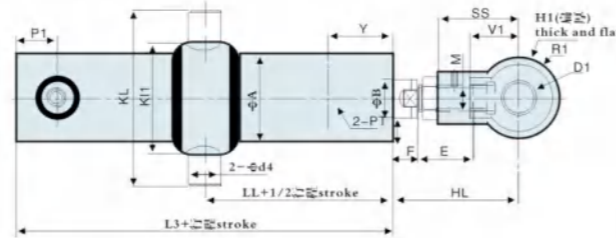
(Φ125-250Φ缸徑)鉸軸、外牙
(Φ125-250bore)cardinal axes、
exterior thread



(Φ40-Φ100缸徑)鉸軸、前耳環
(Φ40-Φ100bore)cardinal axes、
front eye



(Φ125-Φ250缸徑)鉸軸、前耳環
(Φ125-Φ250bore)cardinal axes、
front eye



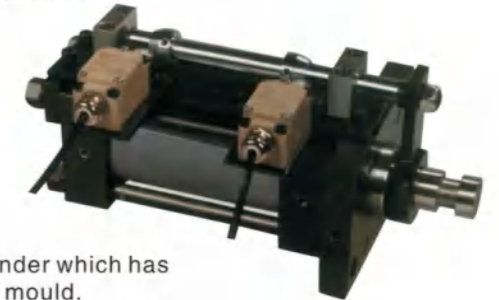
缸徑 bore	A	B	N	W	E	E1	F	SS	P1	V1	Y	P	T	R1	PT	D1	H1	HL	KL	KL1	d4	LL	L2	L3	S1最小行程 minimum stroke
Φ40	55	25	M16x1.5	M16x1.5	35	20	15	50	-	30	40	20	15	25	3/8"	20	25	80	145	95	25	65	113	-	50
Φ50	65	30	M20x1.5	M24x1.5	35	25	20	60	-	40	45	20	15	35	3/8"	30	35	95	155	105	30	70	123	-	50
Φ63	83	35	M27x1.5	M30x1.5	40	33	20	65	-	40	45	20	15	35	3/8"	30	35	100	171	115	30	70	128	-	50
Φ80	102	45	M30x1.5	M39x1.5	50	40	20	80	-	50	55	25	20	45	1/2"	40	45	115	185	125	40	90	164	-	50
Φ100	127	55	M42X2	M48x1.5	50	45	25	110	-	65	65	25	20	60	1/2"	50	60	150	230	155	50	110	184	-	60
Φ125	152	70/80	M52X2	M64X2	60	55	30	140	45	65	78	-	25	60	3/4"	50	60	190	260	185	50	120	-	210	80
Φ150	180	100	M68X2	M80X2	80	70	35	160	55	75	75	-	25	70	3/4"	60	70	215	305	215	60	130	-	235	80
Φ180	219	120	M85X2	M90X2	100	90	40	190	70	85	90	-	30	80	1"	70	80	255	360	255	70	160	-	295	80
Φ200	245	120	M85X3	M90X2	100	90	40	210	85	95	105	-	30	90	1"	80	90	275	405	285	80	180	-	335	80
Φ220	273	140	M105X3	M120X3	120	100	50	220	85	105	105	-	35	90	1 1/4"	90	90	295	455	320	90	180	-	345	80
Φ250	299	160	M120X3	M140X3	140	110	50	230	110	115	125	-	35	110	1 1/4"	100	110	305	500	350	100	205	-	385	90

CKH柱型模具油缸 CKH column-type hydraulic Cylinder

●油缸內徑Φ40-Φ250 ●最大操作壓力140kg/cm² ●Bore of cylinder(mm):Φ40-Φ250 ●Max pressure:140kg/cm²

產品簡介

- ◆CHK柱型模具油缸為通用型中高壓油缸，特別適用於壓鑄模具領域，通用性廣泛。
- ◆CHK柱型模具油缸增加了導出系統，可準確的控制油缸行程。
- ◆CHK柱型模具油缸內部增加了緩衝裝置，提高了油缸及模具行程滑塊的壽命。
- ◆任何特殊油缸都可訂做，歡迎來電諮詢。



Introduction of product

- ◆CHK column-type hydraulic cylinder is a medium and high-voltage cylinder which has wide application and is especially applicable to the field of die-casting mould.
- ◆CHK column-type hydraulic cylinder adds guiding system and adequately controls the stroke during operating.
- ◆CHK column-type hydraulic cylinder adds shock absorber by itself to prolong the service life of the cylinder and the slide block.
- ◆Any other special cylinder could order, welcome to contact with us.

特性資料 Specification

油缸內徑Bore of cylinder(mm)	Φ 40	Φ 50	Φ 63	Φ 80	Φ 100	Φ 125	Φ 150	Φ 180	Φ 200	Φ 220	Φ 250
使用流體Fluid	已濾清之標準液壓油 Filtered oil										
缸管材質Material of cylinder barrel	碳鋼管Carbon steel STKM-13C										
使用壓力範圍Range of pressure(kg/cm ²)	10-140kg/cm ²										
使用溫度範圍Range of temperature(°C)	-10~+80(°C)										
最小緩衝行程Mix cushion stroke(mm)	50	50	50	50	80	80	80	100	100	100	100

注：油缸行程小于最小緩衝行程時不配緩衝裝置。

訂購標示法 Ordreing Code

CHK - FA	80 X 100	A + S2
系列號	油缸內徑	行程開關數量
安裝型式： 前法蘭安裝	油缸行程 依客戶需要	A型：脖子型 S2：兩個
	Φ40, Φ50, Φ63, Φ80, Φ100, Φ125, Φ150, Φ180, Φ200, Φ220, Φ250,	B型：外牙型 C型：內牙型 D型：窄圓脖子型 E性：窄圓外牙型 F型：寬圓型