

SDA薄型鋁合金氣缸 SDA Compact Pneumatic Cylinders

SDA薄型鋁合金氣缸 SDA Compact Pneumatic Cylinders

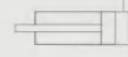
●氣缸內徑Φ12-Φ100 ●最大操作壓力10kg/cm² ●Bore of cylinder (mm) : Φ12-Φ100 ●Max pressure: 10kg/cm²

●氣缸內徑Φ12-Φ100 ●最大操作壓力10kg/cm² ●Bore of cylinder (mm) : Φ12-Φ100 ●Max pressure: 10kg/cm²

雙動氣缸 Double acting cylinders

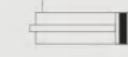
雙動單軸標準型
DOUBLE ACTING-SINGLE
END ROD TYPE

SDA



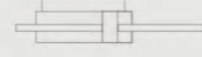
雙動單軸附磁性感應型
DOUBLE ACTING-SINGLE END ROD
TYPE (PISTON WITH MAGNET)

SDAS



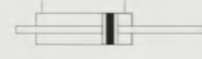
雙動雙軸標準型
DOUBLE ACTING-DOUBLE
END ROD TYPE

SDAD



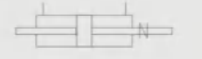
雙動雙軸附磁性感應
DOUBLE ACTING-DOUBLE END ROD
TYPE (PISTON WITH MAGNET)

SDADS



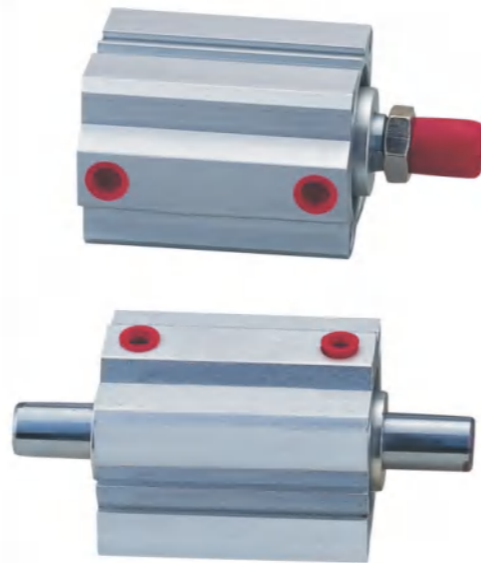
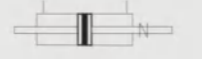
雙動雙軸可調行程
ADJUSTABLE FORWARD STROKE CYLINDER
(ADJUSTABLE STROKE A:25MM B:50MM)

SDAJ



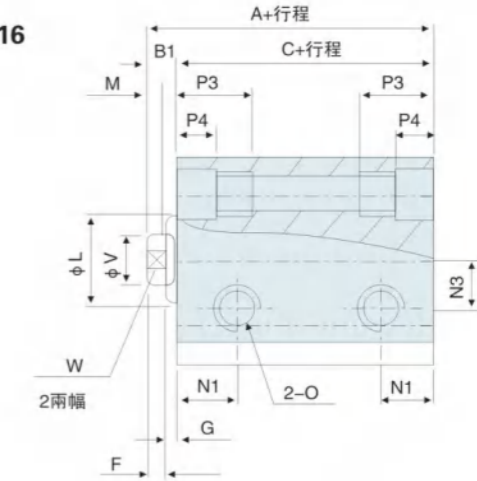
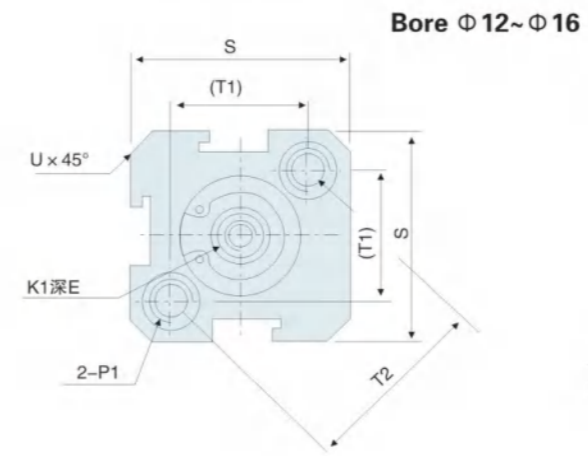
雙動雙軸可調行程附磁性感應型
ADJUSTABLE FORWARD STROKE CYLINDER
(PISTON WITH MAGNET)
(ADJUSTABLE STROKE A:25MM B:50MM)

SDAJS



外形尺寸 Dimension Features

SDA/SDAS Type

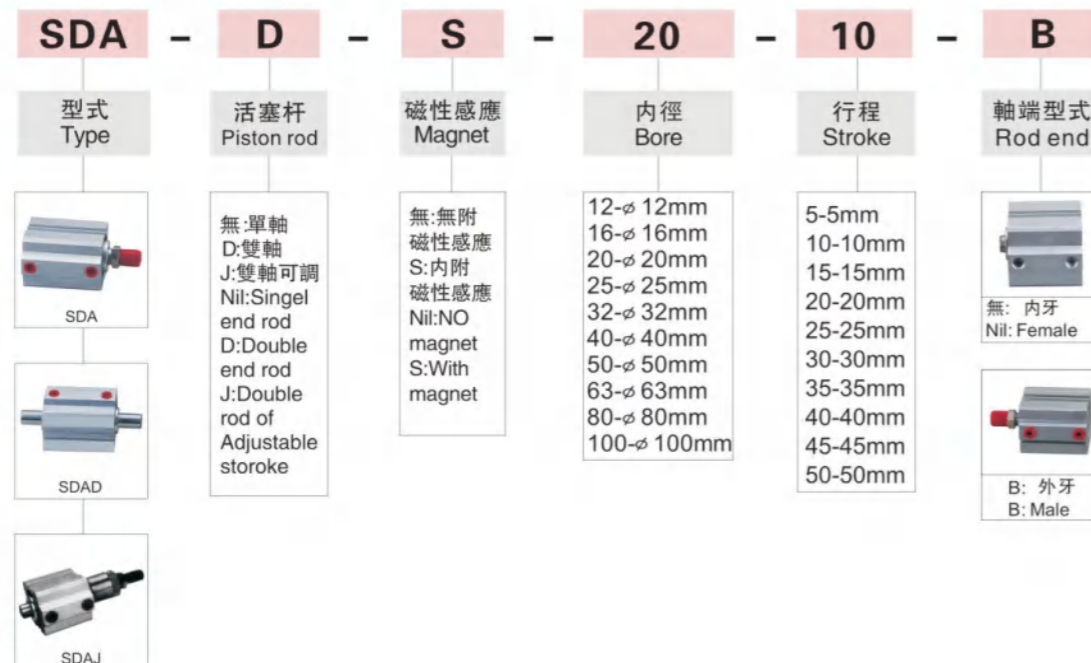


特性資料 Specification

氣缸內徑	Bore of cylinder(mm)	Φ12	Φ16	Φ20	Φ25	Φ32	Φ40	Φ50	Φ63	Φ80	Φ100
標準行程	Stroke(mm)	5, 10, 15, 20, 25, 30, 35, 40, 45, 50									
行程範圍	Range of stroke(mm)	max:60	max:100	max:120							
使用流體	Fluid	已濾清之壓縮空氣(潤滑或未潤滑) Filtered air with or without lubrication									
使用壓力範圍	Range of pressure(Mpa)	0.1~1.0Mpa									
使用溫度範圍	Range of temperature(°C)	-10~+60°C									
作動方式	Acting type	復動式 Double acting									

注:行程在50mm以上屬於特殊定制

訂購標示法 Ordering Code



外形尺寸表 Dimension table

缸徑	型號 代號	標準型			附磁型			D	E		F	G	K1	L	M	N1
		A	B1	C	A	B1	C		行程 ≤ 10	行程 > 10						
12		22	5	17	32	5	27	-	6	4	1	M3x0.5	10.2	2.8	6.3	
16		24	5.5	18.5	34	5.5	28.5	-	6	4	1.5	M3x0.5	11	2.8	7.3	
20		25	5.5	19.5	35	5.5	29.5	36	8	4	1.5	M4x0.7	15	2.8	7.5	
25		27	6	21	37	6	31	42	10	4	2	M5x0.8	17	2.8	8	
32		31.5	7	24.5	41.5	7	34.5	50	12	4	3	M6x1.0	22	2.8	9	
40		33	7	26	43	7	36	58.5	12	4	3	M8x1.25	28	2.8	10	
50		37	9	28	47	9	38	71.5	15	5	4	M10x1.5	38	2.8	10.5	
63		41	9	32	51	9	42	84.5	15	5	4	M10x1.5	40	2.8	11.8	
80		52	11	41	62	11	51	104	15	6	5	M14x1.5	45	4	14.5	
100		63	12	51	73	12	61	124	18	7	5	M18x1.5	55	4	20.5	

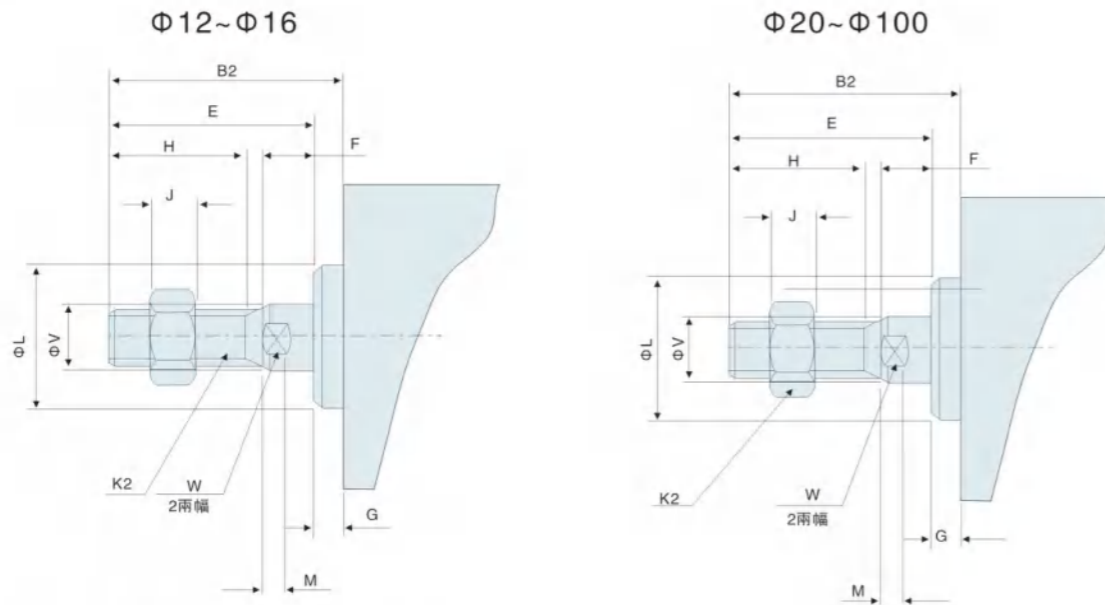
SDA薄型鋁合金氣缸 SDA Compact Pneumatic Cylinders

●氣缸內徑Φ12-Φ100 ●最大操作壓力10kg/cm² ●Bore of cylinder (mm) : Φ12-Φ100 ●Max pressure: 10kg/cm²

外形尺寸表 Dimension table

缸徑	代號	N3	O	P1	P3	P4	R	S	T1	T2	U	V	W	X	Y
12	16	M5x0.8	雙邊:Φ6.5牙M5x0.8 通孔:Φ4.2	12	4.5	-	25	16.2	23	1.6	6	5	-	-	-
16	6.5	M5x0.8	雙邊:Φ6.5牙M5x0.8 通孔:Φ4.2	12	4.5	-	29	19.8	28	1.6	6	5	-	-	-
20	-	M5x0.8	雙邊:Φ6.5牙M5x0.8 通孔:Φ4.2	14	4.5	2	34	24	-	2.1	8	6	11.3	10	-
25	-	M5x0.8	雙邊:Φ8.2牙M6x1.0 通孔:Φ4.6	15	5.5	2	40	28	-	3.1	10	8	12	10	-
32	-	PT1/8	雙邊:Φ8.2牙M6x1.0 通孔:Φ4.6	16	5.5	6	44	34	-	2.15	12	10	18.3	15	-
40	-	PT1/8	雙邊:Φ10牙M8x1.25 通孔:Φ6.5	20	7.5	6.5	52	40	-	2.25	16	14	21.3	16	-
50	-	PT1/4	雙邊:Φ11牙M8x1.25 通孔:Φ6.5	25	8.5	9.5	62	48	-	4.15	20	17	30	20	-
63	-	PT1/4	雙邊:Φ11牙M8x1.25 通孔:Φ6.5	25	8.5	9.5	75	60	-	3.15	20	17	28.7	20	-
80	-	PT3/8	雙邊:Φ14牙M12x1.75 通孔:Φ9.2	25	10.5	10	94	74	-	3.65	25	22	36	26	-
100	-	PT3/8	雙邊:Φ17.5牙M14x2 通孔:Φ11.3	30	13	10	114	90	-	3.65	32	27	35	26	-

杆端外螺紋



外形尺寸表 Dimension table

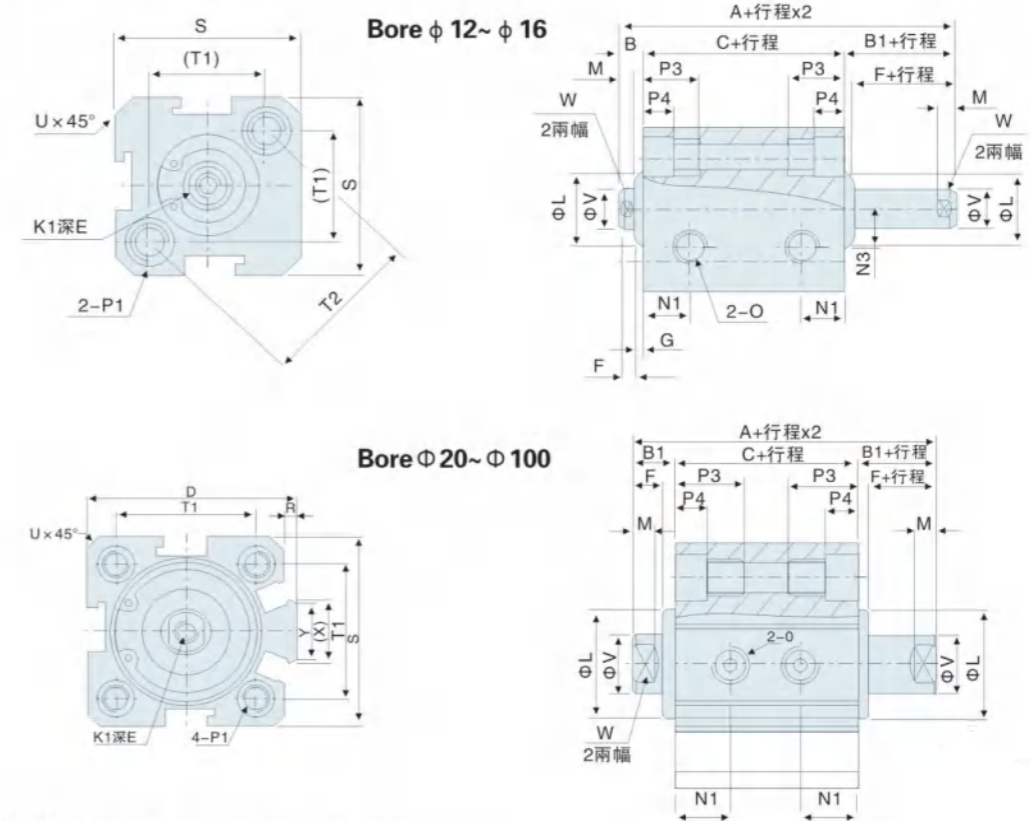
缸徑	代號	B2	E	F	G	H	J	K2	L	M	V	W
12	17	16	4	1	10	4	M5x0.8	10.2	2.8	6	5	5
16	17.5	16	4	1.5	10	4	M5x0.8	11	2.8	6	5	5
20	20.5	19	4	1.5	13	5	M6x1.0	15	2.8	8	6	6
25	23	21	4	2	15	6	M8x1.25	17	2.8	10	8	8
32	25	22	4	3	15	6	M10x1.25	22	2.8	12	10	10
40	35	32	4	3	25	8	M14x1.5	28	2.8	16	14	14
50	37	33	5	4	25	11	M18x1.5	38	2.8	20	17	17
63	37	33	5	4	25	11	M18x1.5	40	2.8	20	17	17
80	44	39	6	5	30	13	M22x1.5	45	4	25	22	22
100	50	45	7	5	35	13	M26x1.5	55	4	32	27	27

SDAD薄型鋁合金氣缸 SDAD Compact Pneumatic Cylinders

●氣缸內徑Φ12-Φ100 ●最大操作壓力10kg/cm² ●Bore of cylinder (mm) : Φ12-Φ100 ●Max pressure: 10kg/cm²

外形尺寸 Dimension Features

SDAD、SDADS Type



外形尺寸表 Dimension table

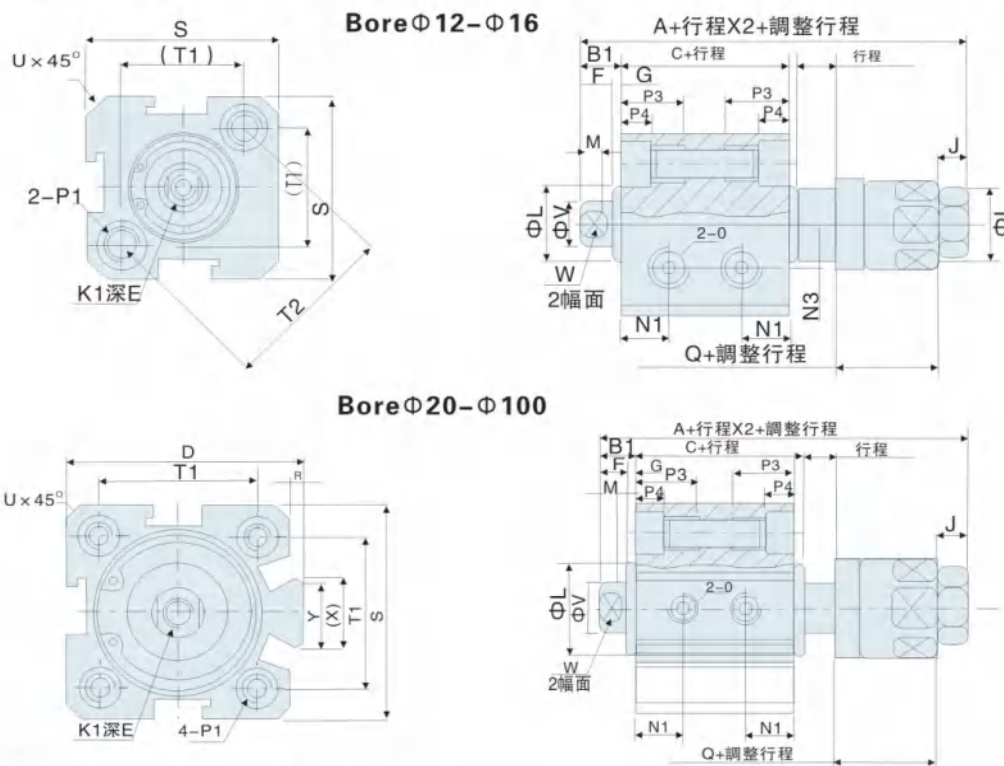
缸徑	型號	標準型			行程 ≤ 10		行程 > 10		F	G	K1	L	M	N1
		A	B1	C	A	B1	C	D						
12	27	5	17	37	5	27	-	6	4	1	M3x0.5	10.2	2.8	6.3
16	29.5	5.5	18.5	39.5	5.5	28.5	-	6	4	1.5	M3x0.5	11	2.8	7.3
20	30.5	5.5	19.5	40.5	5.5	29.5	36	8(行程=5時為6.5)	4	1.5	M4x0.7	15	2.8	7.5
25	33	6	21	43	6	31	42	10(行程=5時為7)	4	2	M5x0.8	17	2.8	8
32	38.5	7	24.5	48.5	7	34.5	50	8	12	4	M6x1.0	22	2.8	9
40	40	7	26	50	7	36	58.5	9	12	4	M8x1.25	28	2.8	10
50	46	9	28	56	9	38	71.5	11	15	5	M10x1.5	38	2.8	10.5
63	50	9	32	60	9	42	84.5	11	15	5	M10x1.5	40	2.8	11.8
80	63	11	41	73	11	51	104	14	20	6	M14x1.5	45	4	14.5
100	75	12	51	85	12	61	124	18	20	7	M18x1.5	55	4	20.5

缸徑	代號	N3	O	P1	P3	P4	R	S	T1	T2	U	V	W	X	Y
12	6	M5x0.8	雙邊:Φ6.5牙M5x0.8 通孔:Φ4.2	12	4.5	-	25	16.2	23	1.6	6	5	-	-	-
16	6.5	M5x0.8	雙邊:Φ6.5牙M5x0.8 通孔:Φ4.2	12	4.5	-	29	19.8	28	1.6	6	5	-	-	-
20	-	M5x0.8	雙邊:Φ6.5牙M5x0.8 通孔:Φ4.2	14	4.5	2	34	24	-	2.1	8	6	11.3	10	-
25	-	M5x0.8	雙邊:Φ8.2牙M6x1.0 通孔:Φ4.6	15	5.5	2	40	28	-	3.1	10	8	12	10	-
32	-	PT1/8	雙邊:Φ8.2牙M6x1.0 通孔:Φ4.6	16	5.5	6	44	34	-	2.15	12	10	18.3	15	-
40	-	PT1/8	雙邊:Φ10牙M8x1.25 通孔:Φ6.5	20	7.5	6.5	52	40	-	2.25	16	14	21.3	16	-
50	-	PT1/4	雙邊:Φ11牙M8x1.25 通孔:Φ6.5	25	8.5	9.5	62	48	-	4.15	20	17	30	20	-
63	-	PT1/4	雙邊:Φ11牙M8x1.25 通孔:Φ6.5	25	8.5	9.5	75	60	-	3.15	20	17	28.7	20	-
80	-	PT3/8	雙邊:Φ14牙M12x1.75 通孔:Φ9.2	25	10.5	10	94	74	-	3.65	25	22	36	26	-
100	-	PT3/8	雙邊:Φ17.5牙M14x2 通孔:Φ11.3	30	13	10	114	90	-	3.65	32	27	35	26	-

SDAJ薄型鋁合金氣缸 SDAJ Compact Pneumatic Cylinders

●氣缸內徑Φ12-Φ100 ●最大操作壓力10kg/cm² ●Bore of cylinder (mm) : Φ12-Φ100 ●Max pressure: 10kg/cm²

外形尺寸 Dimension Features SDAJ、SDAJS Type



外形尺寸表 Dimension table

缸徑	型號 代號	標準型			附磁型			D	E		F	G	J	K1	L	M	N1
		A	B1	C	A	B1	C		行程≤10	行程							
12		40	5	17	50	5	27	-	6	4	1	4	M3*0.5	10.2	2.8	6.3	
16		42.5	5.5	18.5	52.5	5.5	28.5	-	6	4	1.5	4	M3*0.5	11	2.8	7.3	
20		47.5	5.5	19.5	57.5	5.5	29.5	36	8(行程=5時為6.5)	4	1.5	5	M4*0.7	15	2.8	7.5	
25		55	6	21	65	6	31	42	10(行程=5時為7)	4	2	6	M5*0.8	17	2.8	8	
32		61.5	7	24.5	71.5	7	34.5	50	8	4	3	6	M6*1.0	22	2.8	9	
40		65	7	26	75	7	36	58.5	9	4	3	8	M8*1.25	28	2.8	10	
50		73	9	28	83	9	38	71.5	11	5	4	11	M10*1.5	38	2.8	10.5	
63		77	9	32	87	9	42	84.5	11	5	4	11	M10*1.5	40	2.8	11.8	
80		94	11	41	104	11	51	104	14	6	5	13	M14*1.5	45	4	14.5	
100		105	12	51	115	12	61	124	18	7	5	13	M18*1.5	55	4	20.5	

缸徑	代號	N3	0	P1	P3	P4	R	S	T1	T2	U	V	W	X	Y
12	6	M5X0.8	雙邊: Φ6.5牙M5x0.8 通孔:Φ4.2	12	4.5	-	25	16.2	23	1.6	6	5	-	-	
16	6.5	M5X0.8	雙邊: Φ6.5牙M5x0.8 通孔:Φ4.2	12	4.5	-	29	19.8	28	1.6	6	5	-	-	
20	-	M5X0.8	雙邊: Φ6.5牙M5x0.8 通孔:Φ4.2	14	4.5	2	34	24	-	2.1	8	6	11.3	10	
25	-	M5X0.8	雙邊: Φ8.2牙M6x1.0 通孔:Φ4.6	15	5.5	2	40	28	-	3.1	10	8	12	10	
32	-	PT1/8	雙邊: Φ8.2牙M6x1.0 通孔:Φ4.6	16	5.5	6	44	34	-	2.15	12	10	18.3	15	
40	-	PT1/8	雙邊: Φ10牙M8x1.25 通孔:Φ6.5	20	7.5	6.5	52	40	-	2.25	16	14	21.3	16	
50	-	PT1/4	雙邊: Φ11牙M8x1.25 通孔:Φ6.5	25	8.5	9.5	62	48	-	4.15	20	17	30	20	
63	-	PT1/4	雙邊: Φ11牙M8x1.25 通孔:Φ6.5	25	8.5	9.5	75	60	-	3.15	20	17	28.7	20	
80	-	PT3/8	雙邊: Φ14牙M12x1.75 通孔:Φ9.2	25	10.5	10	94	74	-	3.65	25	22	36	26	
100	-	PT3/8	雙邊: Φ17.5牙M14x2 通孔:Φ11.3	30	13	10	114	90	-	3.65	32	27	35	26	