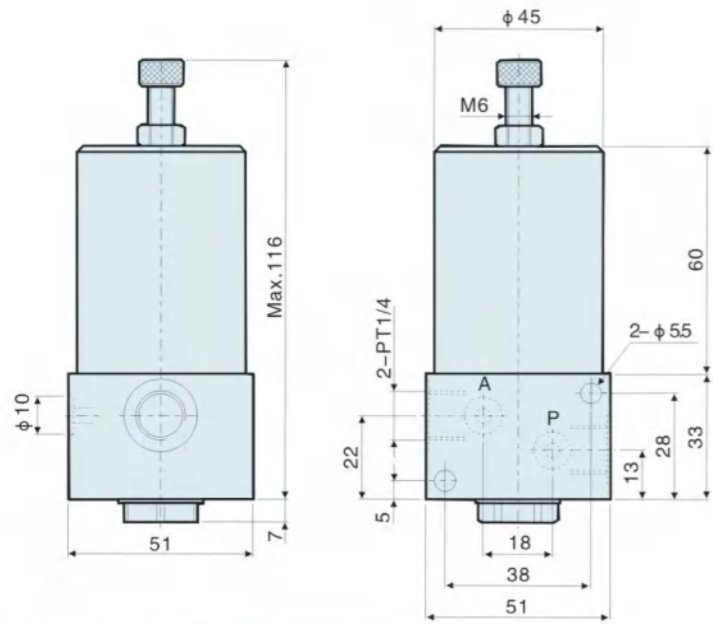
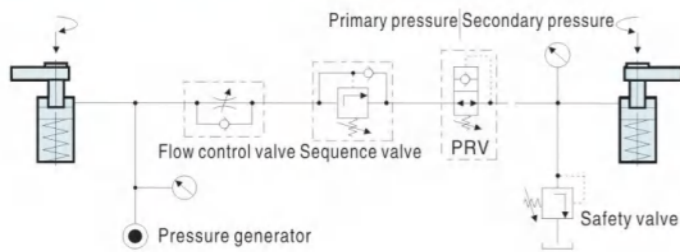


RVL油壓減壓閥 Hydraulic Pressure Reducing Valve

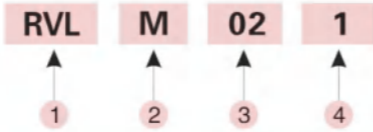


迴路圖 Circuit diagram



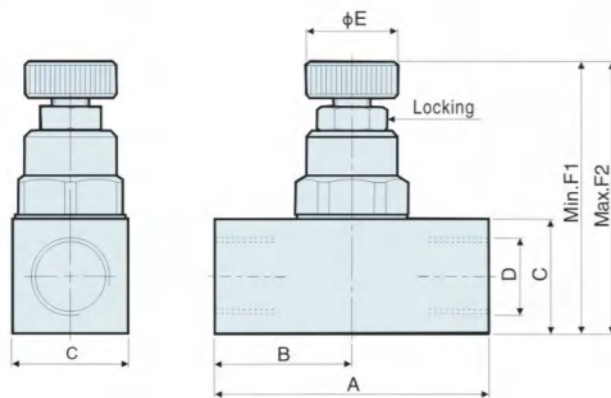
耐壓力 Operating pressure	500kg/cm ²
壓力調整範圍 Pressure range	5-380kg/cm ²

訂購標示法 Ordering Code



1	系列別 Series	RVL
2	空白 Blank	配管式 Line type
	M	油路板型 Manifold
3	型號 Model	02
4	壓力調整範圍 Pressure range	kg/cm ²
		1 5-30
		2 10-50
		3 20-120
		4 30-240
		5 50-380

RFCV 油壓流量閥 Hydraulic Flow Control Valve

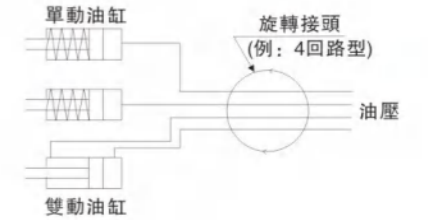


ITEM MODEL	A	B	C	D	φE	F1	F2
RFCV-01	35	19	□15.9	PT1/8	φ12	41	44.5
RFCV-02	45	22.5	□19	PT1/4	φ15	45	48.5



RA 油壓旋轉接頭系列 Hydraulic Rotary Joint Series

RA 油路旋轉接頭 Hydraulic rotary joint



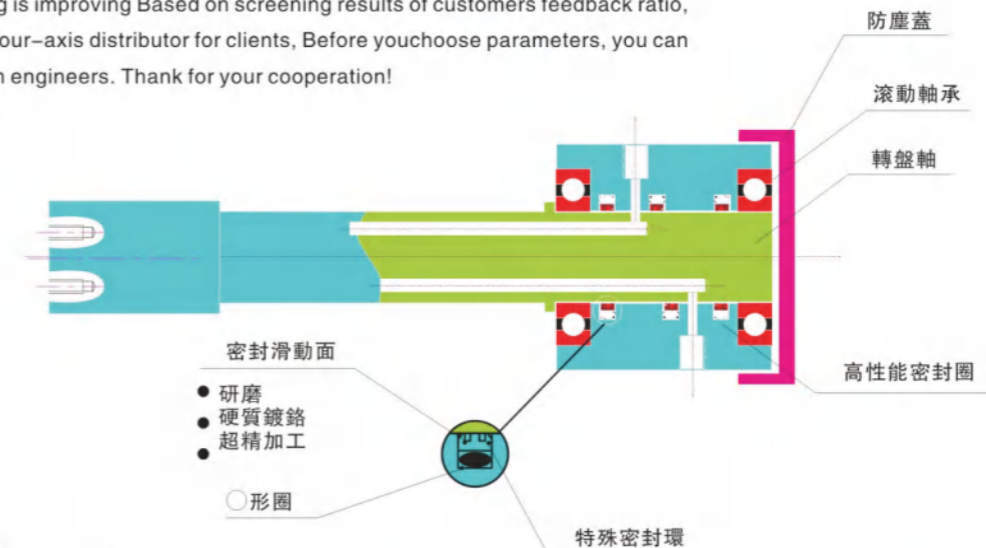
● 新產品說明

根據國內機加客戶的不斷提升，對四軸夾具的要求也越來越多，我們根據客戶的反饋信息的比例篩選結果，為客戶量身設計了幾種四軸旋轉接頭，希望您在選用前關於使用參數同我們技術人員溝通一下，謝謝合作！

● New product information:

According to domestic customer continuously improving, the requirements for four-axis jig is improving Based on screening results of customers feedback ratio, we design four-axis distributor for clients, Before you choose parameters, you can contact with engineers. Thank for your cooperation!

● 油壓旋轉接頭有效地解決了油壓軟管和固定配管向加工中心旋轉工作臺供油難的問題。例如：在選擇4回路型時，可分別用於控制4臺單動油缸或2臺雙動油缸。



※ 拆裝方法:

將透蓋旋開，取出緊定螺釘與螺釘，便可將油壓旋轉接頭的頭和杆分開，即可將其拆開：將杆部穿過底座，再與尾部連接，安裝螺釘與緊定螺釘，將透蓋旋緊，安裝完畢。

● 低啓動扭矩

採用阻力較小的特殊密封，將滑動阻力控制到最小，實現了啓動時的低扭矩化。

● 卓越的密封性能和耐久性

密封滑動面經過研磨，硬質鍍鉻後，進行了超精加工，具有卓越的密封性能和耐久性。

規格

型號	RA 2	RA 4	RA 6
回路數	2回路	4回路	6回路
使用液體	普通礦物油基液壓油 (相當于ISO-VG32) 和空氣		
最高使用壓力 (Mpa)	25		
允許轉數	因液體壓力而異		
使用環境溫度 (°C)	0~70		
配管接口尺寸	Rp1/8		
	255	3.18	3.80
	320	3.57	4.37
	400	3.76	4.76
			5.17