

Swing clamp
model
BTU



無需墊塊的方形缸體型旋轉式夾緊器

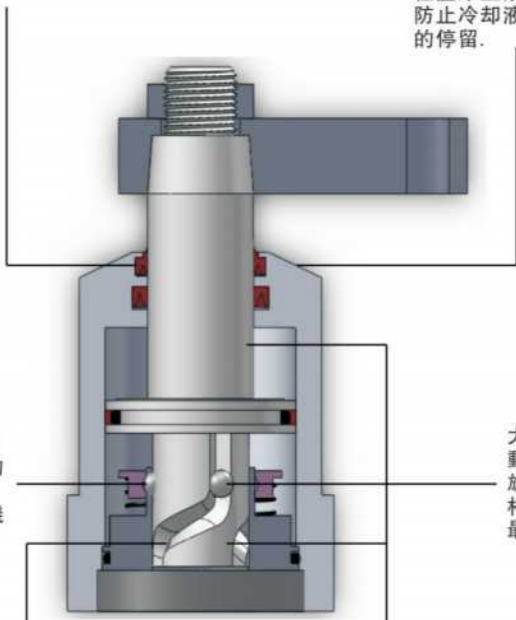


已在中國及主要國家取得專利

本結構轉角油缸已在本公司
通過100萬次壽命測試

采用專用的防塵設計,實現
高密封性,使用耐腐蝕防塵
材料,可以應對各種冷卻液,
也不會降低密封性能

下法蘭結構,通用性強,圓
柱體錐型設計,可有效地
防止冷卻液和加工削粉
的停留。



活塞杆和轉向杆整體
設計,采用世界首創的
三槽V型結構,實現高
剛性化,配有自定心機
構,定位更精確。

大口徑鋼球在
動作時可自由
旋轉,將與活塞
杆的阻力降到
最低。

適合高速動作

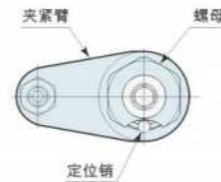
采用大口徑鋼球和深V槽
配置,實現高剛性化。

專利設計,實現了非凡的高能力

各零部件的最佳設計和雙向導
向設計夾緊力比傳統產品提高
了25%,並可使用加長型壓板
的長度達2.5倍。

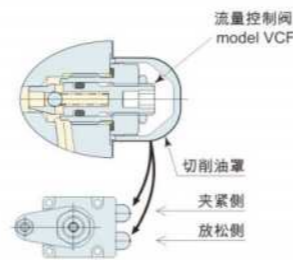
夾緊臂的定位及更換

所有型號均採用定位銷槽。夾緊臂的
定位(角度)簡單易行。



流量控制閥

通過安裝流量控制閥(選購件),可
單獨調節動作速度,輕鬆控制同一回
路上的順序動作和同步動作。



2種油壓配管

備有G螺紋規格的配管接口和座墊式
配管接口。

| 型号 | | BTU02 | BTU04 | BTU06 | BTU10 | BTU16 | BTU25 | |
|----------------|--------------------|--------------------|-------|-------|-------|-------|-------|-------|
| 油缸能力(油压为7MPa时) | (kN) | 2.8 | 4.4 | 6.3 | 9.9 | 16.3 | 25.8 | |
| 夾緊力 ×1 | 油压为7 MPa时 | (kN) | 2.4 | 3.8 | 5.3 | 8.3 | 13.5 | 21.2 |
| | 夾緊臂长度(LH) | (mm) | 35 | 40 | 50 | 60 | 70 | 90 |
| 油缸内径 | (mm) | 29 | 36 | 42 | 52 | 65 | 82 | |
| 主杆径 | (mm) | 18 | 22.4 | 25 | 30 | 35.5 | 45 | |
| 油缸面积(夾緊) | (cm ²) | 4.1 | 6.2 | 8.9 | 14.2 | 23.3 | 36.9 | |
| 旋轉角度 | | 90° ± 3° | | | | | | |
| 定位銷槽位置精度 | | ± 1° | | | | | | |
| 夾緊重复定位精度 | | ± 0.5° | | | | | | |
| 全行程 | (mm) | 18 | 20.5 | 23.5 | 26.5 | 28.5 | 36 | |
| 旋轉行程 | (mm) | 10 | 12.5 | 13.5 | 16.5 | 18.5 | 23 | |
| 夾緊行程 | (mm) | 8 | 8 | 10 | 10 | 10 | 13 | |
| 最大旋轉扭矩 ×2 | (N·m) | 0.7 | 1.6 | 1.8 | 3.4 | 5.6 | 9.3 | |
| 油缸容量 | 夾緊 | (cm ³) | 7.3 | 12.8 | 21.0 | 37.5 | 66.4 | 132.9 |
| | 放鬆 | (cm ³) | 11.9 | 20.9 | 32.6 | 56.3 | 94.6 | 190.1 |
| 质量 | (kg) | 1.4 | 1.9 | 2.6 | 4.4 | 6.9 | 12.9 | |

使用油壓範圍: 1~7MPa保證耐壓: 10.5MPa 使用環境溫度: 0~70°C 使用流體: 普通礦物油基液壓油(相當于ISO-VG32)

※1: 夾緊力因夾緊臂長度而異。

※2: 垂直安裝時,能以1MPa的壓力抬升夾緊臂的極限值。

氯系切削液噴灑的環境下也可以使用。

BTU 1-2

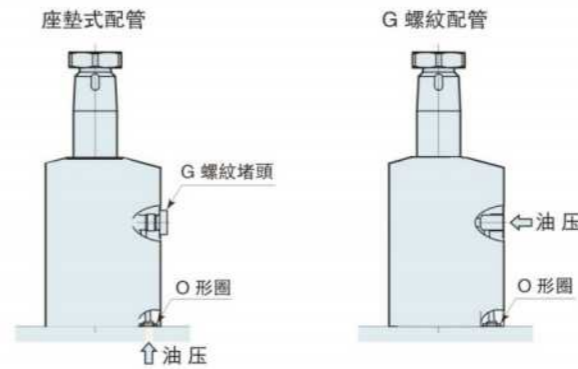
① (參照規格表)

| | |
|-----|----|
| BTU | 02 |
| | 04 |
| | 06 |
| | 10 |
| | 16 |
| | 25 |

② 旋轉方向(夾緊時)

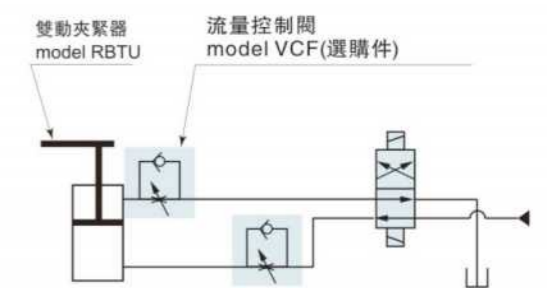


配管方法



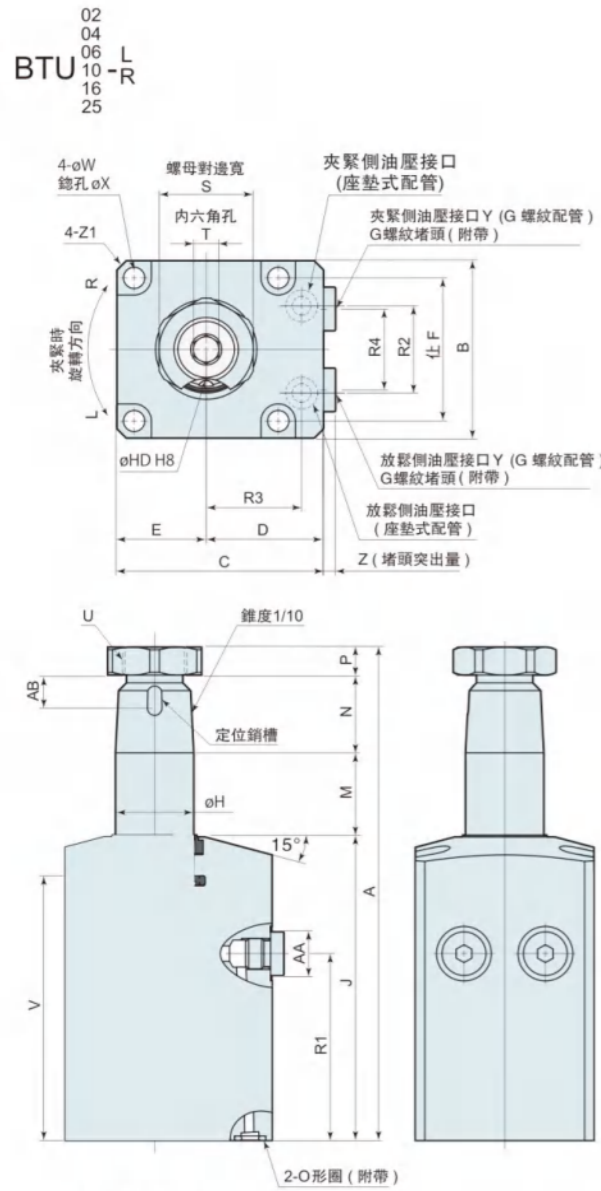
RBTU型可選擇座墊式配管和G螺紋配管2種配管方法。
采用G螺紋配管時,請拆下G螺紋堵頭。(采用G螺紋配
管時不要卸下O形圈,利用安裝面進行密封。)

油壓回路圖(參考)

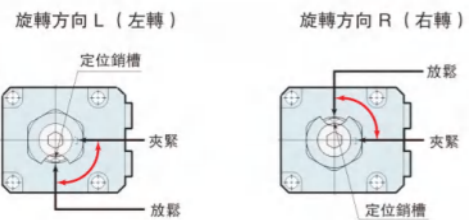
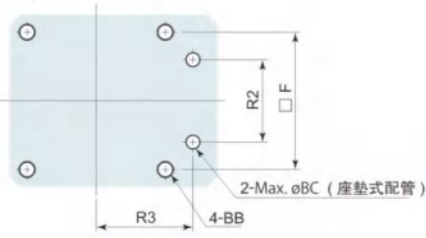


流量控制閥推薦使用進油節流控制方式。如果采用出油節流控制
方式,因為面積的差產生背壓形成高壓,從而有可能會導致系統
故障,所以在設計回路是要注意。

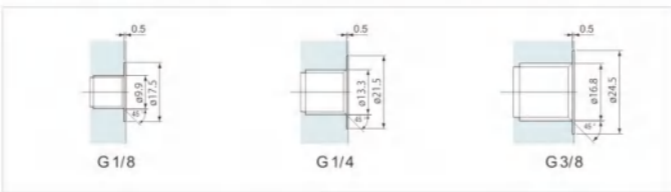
復動高速轉角缸



安裝孔加工圖



| 型号 | BTU02-L _R | BTU04-L _R | BTU06-L _R | BTU10-L _R | BTU16-L _R | BTU25-L _R |
|----------|----------------------------------|----------------------------------|----------------------------------|----------------------------------|----------------------------------|----------------------------------|
| A | 131 | 148.5 | 158.5 | 178.5 | 201.5 | 244 |
| B | 45 | 50 | 57 | 70 | 86 | 108 |
| C | 55 | 60 | 66 | 82 | 96 | 120 |
| D | 32.5 | 35 | 37.5 | 47 | 53 | 66 |
| E | 22.5 | 25 | 28.5 | 35 | 43 | 54 |
| F | 35 | 40 | 46 | 56 | 68 | 88 |
| H | 18 | 22.4 | 25 | 30 | 35.5 | 45 |
| J | 81.5 | 90.5 | 97.5 | 111.5 | 123 | 147 |
| M | 21.5 | 24 | 27 | 30 | 31.5 | 39 |
| N(夾緊臂厚度) | 20 | 25 | 25 | 27 | 35 | 45 |
| P(螺母厚度) | 89 | | 9 | 10 | 12 | 13 |
| R1 | 52.5 | 57 | 60 | 70 | 76 | 92 |
| R2 | 22 | 24 | 28 | 36 | 45 | 50 |
| R3 | 25 | 28 | 30.5 | 36 | 42 | 57 |
| R4 | 20 | 22 | 26 | 30 | 38 | 50 |
| S(螺母對邊寬) | 22 | 27 | 30 | 36 | 46 | 55 |
| T(內六角孔) | 668 | | | 8 | 10 | 14 |
| U | M14×1.5 (26 N·m) | M18×1.5 (51 N·m) | M20×1.5 (60 N·m) | M24×1.5 (86 N·m) | M30×1.5 (120 N·m) | M39×1.5 (180 N·m) |
| V | 71 | 80 | 85 | 95 | 102.5 | 121.5 |
| W | 5.5 | 5.5 | 6.8 | 9 | 11 | 14 |
| X | 9.5 | 9.5 | 11 | 14 | 17.5 | 20 |
| Y×1 | G1/8 | G1/8 | G1/8 | G1/4 | G1/4 | G3/8 |
| Z | 3.8 | 3.8 | 3.8 | 4.8 | 4.8 | 4.8 |
| Z1 | C3 | C3 | C3 | C4 | C6 | C6.5 |
| O形圈×2 | P7 | P7 | P7 | P8 | P8 | P10 |
| AA | 14 | 14 | 14 | 19 | 19 | 22 |
| AB | 10.5 | 10.5 | 10.5 | 12.5 | 12.5 | 14.5 |
| BB | M5 | M5 | M6 | M8 | M10 | M12 |
| BC | 4 | 4 | 4 | 6 | 6 | 8 |
| HD | 4 ^{+0.018} ₀ | 4 ^{+0.018} ₀ | 5 ^{+0.018} ₀ | 6 ^{+0.018} ₀ | 6 ^{+0.018} ₀ | 6 ^{+0.018} ₀ |
| 定位銷 | ø4(h8)×10 | ø4(h8)×10 | ø5(h8)×10 | ø6(h8)×12 | ø6(h8)×12 | ø6(h8)×14 |



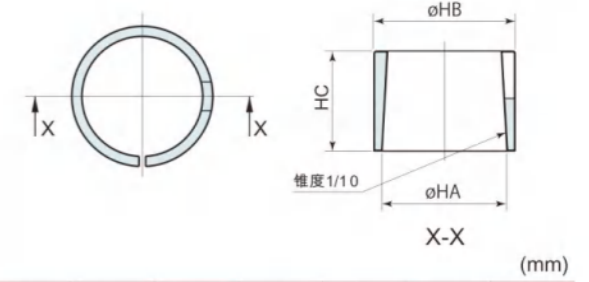
※2: O形圈的材質為氟橡膠 (硬度Hs90)。
 注1. 本圖表示旋轉方向L (左轉) 的放鬆狀態。
 夾緊時定位銷槽朝向油壓接口側。
 旋轉方向和定位銷槽的關係請參照左圖。
 2. 安裝面的最大表面粗糙度應加工在Rz6.3以下。
 3. 不附帶定位銷和安裝螺絲。

型号表示

RBTU ①-TS 例:RBTU06-T S

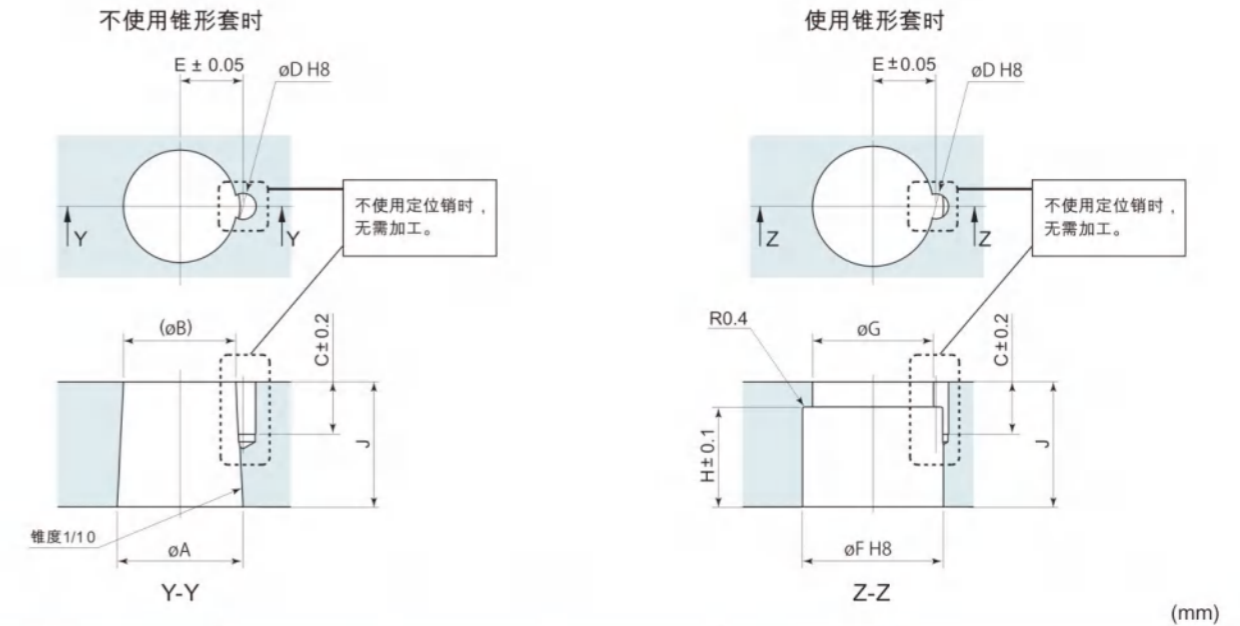


锥形套



| 型号 | RBTU01-TS | RBTU02-TS | RBTU04-TS | RBTU06-TS | RBTU10-TS | RBTU16-TS | RBTU25-TS |
|----|-----------|-----------|-----------|-----------|-----------|-----------|-----------|
| HA | 14 | 18 | 22.4 | 25 | 30 | 35.5 | 45 |
| HB | 16 | 20 | 25 | 28 | 34 | 40 | 49 |
| HC | 13 | 16 | 21 | 20 | 22 | 29 | 38 |

夾緊臂加工圖



| 夾緊器型号 | BTU01 | BTU02 | BTU04 | BTU06 | BTU10 | BTU16 | BTU25 |
|-------|----------------------------------------|----------------------------------------|------------------------------------------|----------------------------------------|----------------------------------------|------------------------------------------|----------------------------------------|
| A | 14 ^{-0.016} _{-0.034} | 18 ^{-0.016} _{-0.034} | 22.4 ^{-0.020} _{-0.041} | 25 ^{-0.020} _{-0.041} | 30 ^{-0.020} _{-0.041} | 35.5 ^{-0.025} _{-0.050} | 45 ^{-0.025} _{-0.050} |
| B | 12.4 | 16 | 19.9 | 22.5 | 27.3 | 32 | 40.5 |
| C | 9 | 10.5 | 10.5 | 10.5 | 12.5 | 12.5 | 14.5 |
| D | 3 ^{+0.014} ₀ | 4 ^{+0.018} ₀ | 4 ^{+0.018} ₀ | 5 ^{+0.018} ₀ | 6 ^{+0.018} ₀ | 6 ^{+0.018} ₀ | 6 ^{+0.018} ₀ |
| E | 7.55 | 9.1 | 11.1 | 12.6 | 15.1 | 18.1 | 22.6 |
| F | 16 ^{+0.027} ₀ | 20 ^{+0.033} ₀ | 25 ^{+0.033} ₀ | 28 ^{+0.033} ₀ | 34 ^{+0.039} ₀ | 40 ^{+0.039} ₀ | 49 ^{+0.039} ₀ |
| G | 13 | 17 | 21 | 24 | 28.5 | 34 | 42 |
| H | 13 | 16 | 21 | 20 | 22 | 29 | 38 |
| J | 16 | 20 | 25 | 25 | 27 | 35 | 45 |
| 定位銷 | ø3(h8)×8 | ø4(h8)×10 | ø4(h8)×10 | ø5(h8)×10 | ø6(h8)×12 | ø6(h8)×12 | ø6(h8)×14 |
| 錐形套型號 | CTH01-TS | CTH02-TS | CTH04-TS | CTH06-TS | CTH10-TS | CTH16-TS | CTH25-TS |

CTU旋轉式夾緊器

CTU旋轉式夾緊器

Swing clamp
model
CTU



飛躍性地提高了耐久性、實現了高速夾緊

已在中國及主要國家取得專利

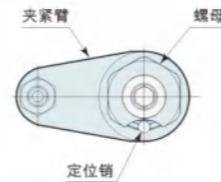
本結構轉角油缸已在本公司
通過100萬次壽命測試

采用專用的防塵設計,實現
高密封性,使用耐腐蝕防塵
材料,可以應對各種冷卻液,
也不會降低密封性能

下法蘭結構,通用性強,圓
柱體錐型設計,可有效地
防止冷卻液和加工削粉
的停留。

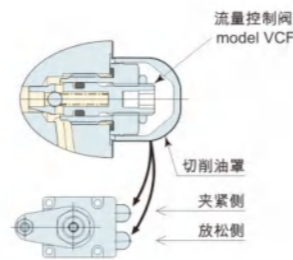
夾緊臂的定位及更換

所有型號均採用定位銷槽。夾緊臂的
定位(角度)簡單易行。



流量控制閥

通過安裝流量控制閥(選購件),可
單獨調節動作速度,輕鬆控制同一回
路上的順序動作和同步動作。



2種油壓配管

備有G螺紋規格的配管接口和座墊式
配管接口。

活塞杆和轉向杆整體
設計,采用世界首創的
三槽V型結構,實現高
剛性化,配有自定心機
構,定位更精確。

大口徑鋼球在
動作時可自由
旋轉,將與活塞
杆的阻力降到
最低。

適合高速動作

采用大口徑鋼球和深V槽
配置,實現高剛性化。

專利設計,實現了非凡的高能力

各零部件的最佳設計和雙向導
向設計夾緊力比傳統產品提高
了25%,並可使用加長型壓板
的長度達2.5倍。

復動 高速 轉角 缸

| | | 規 格 | | | | | | |
|-----------------|-----------------------|----------|-------|-------|-------|-------|-------|-------|
| 型 号 | | CTU01 | CTU02 | CTU04 | CTU06 | CTU10 | CTU16 | CTU25 |
| 油缸能力(油压为7 MPa时) | (kN) | 2.4 | 2.8 | 4.4 | 6.3 | 9.9 | 16.3 | 25.8 |
| 夾緊力 × 1 | 油压为7 MPa时 (kN) | 2.0 | 2.4 | 3.8 | 5.3 | 8.3 | 13.5 | 21.2 |
| | 夾緊臂长度(LH) (mm) | 30 | 35 | 40 | 50 | 60 | 70 | 90 |
| 油缸內徑 | (mm) | 25 | 29 | 36 | 42 | 52 | 65 | 82 |
| 主杆徑 | (mm) | 14 | 18 | 22.4 | 25 | 30 | 35.5 | 45 |
| 油缸面积(夾緊) | (cm ²) | 3.4 | 4.1 | 6.2 | 8.9 | 14.2 | 23.3 | 36.9 |
| 旋轉角度 | | 90° ± 3° | | | | | | |
| 定位銷槽位置精度 | | ± 1° | | | | | | |
| 夾緊重复定位精度 | | ± 0.5° | | | | | | |
| 全行程 | (mm) | 16 | 18 | 20.5 | 23.5 | 26.5 | 28.5 | 36 |
| 旋轉行程 | (mm) | 8 | 10 | 12.5 | 13.5 | 16.5 | 18.5 | 23 |
| 夾緊行程 | (mm) | 88 | | 8 | 10 | 10 | 10 | 13 |
| 最大旋轉扭矩 × 2 | (N·m) | 0.6 | 0.7 | 1.6 | 1.8 | 3.4 | 5.6 | 9.3 |
| 油缸容量 | 夾緊 (cm ³) | 5.4 | 7.3 | 12.8 | 21.0 | 37.5 | 66.4 | 132.9 |
| | 放鬆 (cm ³) | 7.9 | 11.9 | 20.9 | 32.6 | 56.3 | 94.6 | 190.1 |
| 質量 | (kg) | 0.31 × 3 | 0.9 | 1.3 | 1.7 | 2.8 | 4.7 | 9.9 |

使用油壓範圍: 1 ~ 7 MPa 保證耐壓: 10.5 MPa 使用環境溫度: 0 ~ 70 °C 使用液體: 普通礦物油基液壓油(相當于ISO-VG32)

※ 1: 夾緊力因夾緊臂長度而異。

※ 2: 垂直安裝時,能以1 MPa的壓力抬升夾緊臂的極限值。

※ 3: 僅 CTU01型的主體使用鋁合金材質,滿足輕量化需求。
氣系切削液噴灑的環境下也可以使用。

型號表示

CTU ①-②③ 例: RCTU06-RA

①大小(參照規格表)

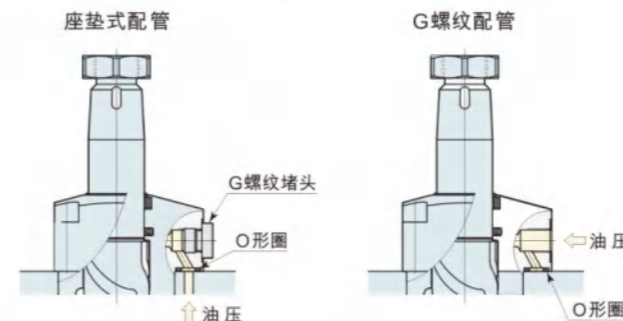
②旋轉方向(夾緊時)

③特殊規格記號 ※

| | | | | |
|-----|----|----------------|--|-----------------------------------------------------------------------------------|
| CTU | 01 | L: 左轉 R: 右轉 | | 无记号: 标准 E: 双头杆规格 P: 顶端销规格 A: 气压检测器规格 N□: 旋轉角度30°、45°、60° S□: 长行程规格 |
| | 02 | | | |
| | 04 | | | |
| | 06 | | | |
| | 10 | | | |
| | 16 | | | |
| | 25 | | | |

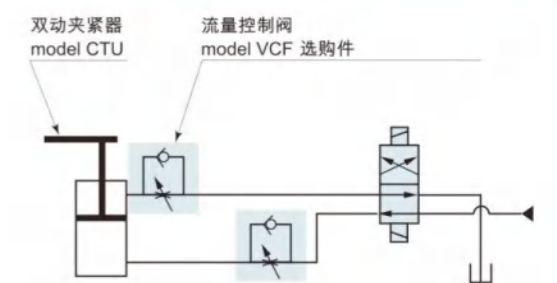
※: 特殊規格沒有對應全部大小。詳情請參照各相應頁。
產品目錄中未記載的特殊規格(型號)請參照其它資料。

配管方法



CTU型可選擇座墊式配管和G螺紋配管2種配管方法。采用G螺紋配管時,請拆下G螺紋堵頭。(采用G螺紋配管時不要卸下O形圈,利用安裝面進行密封。)

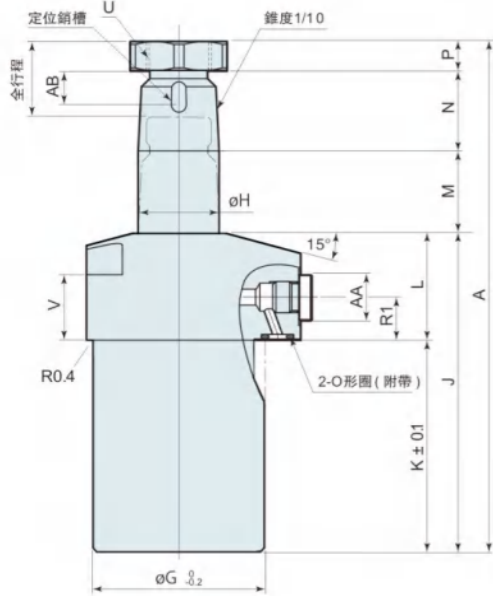
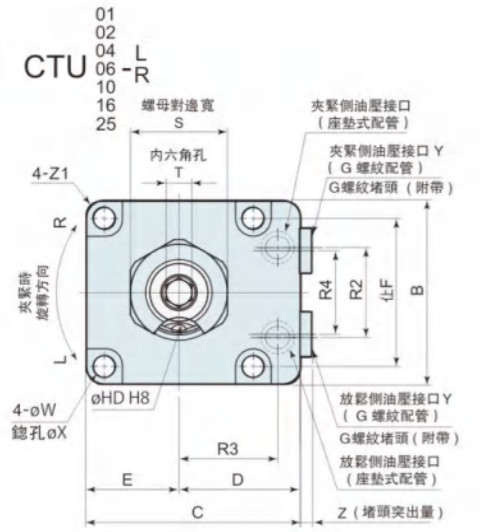
油壓回路圖(參考)



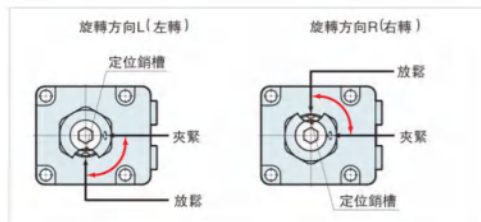
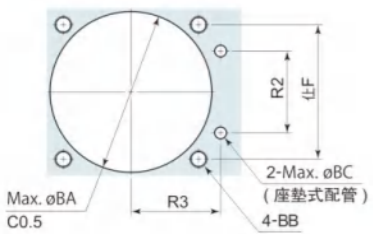
流量控制閥推薦使用進油節流控制方式。如果采用出油節流控制方式,因為面積的差產生背壓形成高壓,從而有可能會導致系統故障,所以在設計回路是要注意。

CTU旋轉式夾緊器

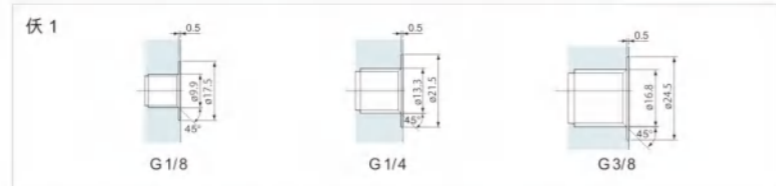
外形尺寸圖



安裝孔加工圖



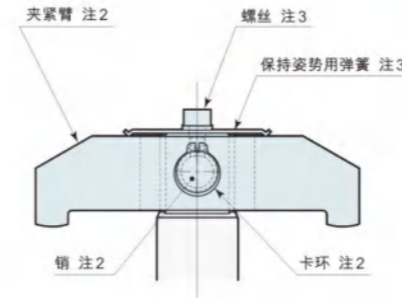
| 型号 | CTU01-L _R | CTU02-L _R | CTU04-L _R | CTU06-L _R | CTU10-L _R | CTU16-L _R | CTU25-L _R |
|------------|----------------------------------|----------------------------------|----------------------------------|----------------------------------|----------------------------------|----------------------------------|----------------------------------|
| A | 117 | 131 | 148.5 | 158.5 | 178.5 | 201.5 | 244 |
| B | 38 | 45 | 50 | 57 | 70 | 86 | 108 |
| C | 48 | 55 | 60 | 66 | 82 | 96 | 120 |
| D | 29 | 32.5 | 35 | 37.5 | 47 | 53 | 66 |
| E | 19 | 22.5 | 25 | 28.5 | 35 | 43 | 54 |
| F | 30.5 | 35 | 40 | 46 | 56 | 68 | 88 |
| G | 35 | 39 | 47 | 53 | 63 | 78 | 100 |
| H | 14 | 18 | 22.4 | 25 | 30 | 35.5 | 45 |
| J | 77 | 83 | 92 | 99 | 113 | 124.5 | 148.5 |
| K | 48.5 | 54 | 61 | 66 | 77 | 84 | 97 |
| L | 28.5 | 29 | 31 | 33 | 36 | 40.5 | 51.5 |
| M | 17.5 | 20 | 22.5 | 25.5 | 28.5 | 30 | 37.5 |
| N (夾緊臂厚度) | 16 | 20 | 25 | 25 | 27 | 35 | 45 |
| R (螺絲厚度) | 6.5 | 8 | 9 | 9 | 10 | 12 | 13 |
| R1 | 12.5 | 12.5 | 12.5 | 12.5 | 14 | 14 | 21 |
| R2 | 18 | 22 | 24 | 28 | 36 | 45 | 50 |
| R3 | 22.5 | 25 | 28 | 30.5 | 36 | 42 | 57 |
| R4 | 16.2 | 20 | 22 | 26 | 30 | 38 | 50 |
| S (螺絲對邊寬) | 19 | 22 | 27 | 30 | 36 | 46 | 55 |
| T (內六角孔) | 5 | 6 | 6 | 8 | 8 | 10 | 14 |
| U (推薦緊固扭矩) | M12 × 1.5 (12 N·m) | M14 × 1.5 (26 N·m) | M18 × 1.5 (51 N·m) | M20 × 1.5 (60 N·m) | M24 × 1.5 (86 N·m) | M30 × 1.5 (120 N·m) | M39 × 1.5 (180 N·m) |
| V | 20 | 19.5 | 20 | 20 | 19.5 | 20 | 26 |
| W | 4.3 | 5.5 | 5.5 | 6.8 | 9 | 11 | 14 |
| X | 8 | 9.5 | 9.5 | 11 | 14 | 17.5 | 20 |
| Y × 1 | G1/8 | G1/8 | G1/8 | G1/8 | G1/4 | G1/4 | G3/8 |
| Z | 3.8 | 3.8 | 3.8 | 3.8 | 4.8 | 4.8 | 4.8 |
| Z1 | R3 | R3 | R3 | R5 | R6 | R7 | R10 |
| ○形圈 × 2 | P7 | P7 | P7 | P7 | P8 | P8 | P10 |
| AA | 14 | 14 | 14 | 14 | 19 | 19 | 22 |
| AB | 9 | 10.5 | 10.5 | 10.5 | 12.5 | 12.5 | 14.5 |
| BA | 36 | 40 | 48 | 54 | 64 | 79 | 101 |
| BB | M4 | M5 | M5 | M6 | M8 | M10 | M12 |
| BC | 4 | 4 | 4 | 4 | 6 | 6 | 8 |
| HD | 3 ^{+0.014} ₀ | 4 ^{+0.018} ₀ | 4 ^{+0.018} ₀ | 5 ^{+0.018} ₀ | 6 ^{+0.018} ₀ | 6 ^{+0.018} ₀ | 6 ^{+0.018} ₀ |
| 定位銷 | ø3(h8) × 8 | ø4(h8) × 10 | ø4(h8) × 10 | ø5(h8) × 10 | ø6(h8) × 12 | ø6(h8) × 12 | ø6(h8) × 14 |



※2: O形圈的材質為氟橡膠(硬度Hs90)。
 注1. 本圖表示旋轉方向L(左轉)的放鬆狀態。夾緊時定位銷槽朝向油壓接口側。
 旋轉方向和定位銷槽的關係請參照左圖。
 2. 安裝面的最大表面粗糙度應加工在Rz6.3以下。
 3. 不附帶定位銷和安裝螺絲。

CTU旋轉式夾緊器

使用例



型號表示

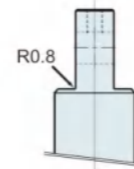
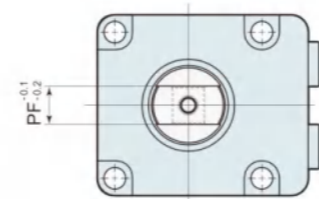
CTU 1-2P

例: TU06-R P

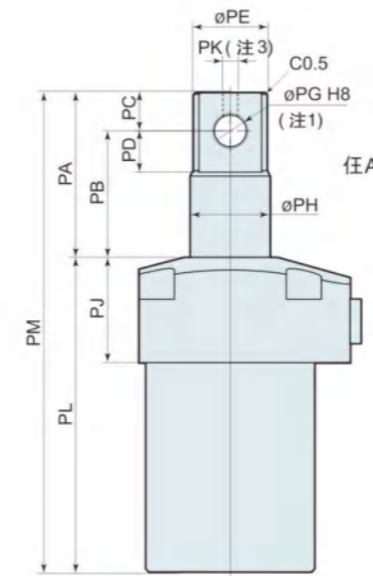
①大小(參照規格表) ②旋轉方向(夾緊時)

| | | | | |
|-----|----|---|--------------|---------|
| CTU | 01 | - | L:左轉 R:右轉 | P:頂端銷規格 |
| | 02 | | | |
| | 04 | | | |
| | 06 | | | |
| | 10 | | | |
| | 16 | | | |
| 25 | | | | |

外形尺寸圖

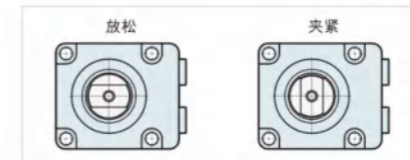


A向视图



| 型号 | CTU01-L _R P | CTU02-L _R P | CTU04-L _R P | CTU06-L _R P | CTU10-L _R P | CTU16-L _R P | CTU25-L _R P |
|----|----------------------------------|----------------------------------|----------------------------------|-----------------------------------|-----------------------------------|-----------------------------------|-----------------------------------|
| PA | 36 | 38.5 | 45 | 52 | 59 | 70.5 | 88 |
| PB | 28 | 30.5 | 35 | 40 | 45 | 51.5 | 64 |
| PC | 8 | 8 | 10 | 12 | 14 | 19 | 24 |
| PD | 9 | 9 | 11 | 13 | 15 | 20 | 25 |
| PE | 12 | 16 | 20.4 | 23 | 28 | 33.5 | 43 |
| PF | 8 | 8 | 10 | 12 | 16 | 18 | 22 |
| PG | 6 ^{+0.018} ₀ | 6 ^{+0.018} ₀ | 8 ^{+0.022} ₀ | 10 ^{+0.022} ₀ | 12 ^{+0.027} ₀ | 16 ^{+0.027} ₀ | 20 ^{+0.033} ₀ |
| PH | 14 | 18 | 22.4 | 25 | 30 | 35.5 | 45 |
| PJ | 28.5 | 29 | 31 | 33 | 36 | 40.5 | 51.5 |
| PK | M3×0.5 | M3×0.5 | M4×0.7 | M5×0.8 | M6×1 | M6×1 | M8×1.25 |
| PL | 77 | 83 | 92 | 99 | 113 | 124.5 | 148.5 |
| PM | 113 | 121.5 | 137 | 151 | 172 | 195 | 236.5 |
| 质量 | 0.30 kg | 0.9 kg | 1.3 kg | 1.8 kg | 3.0 kg | 4.9 kg | 9.5 kg |

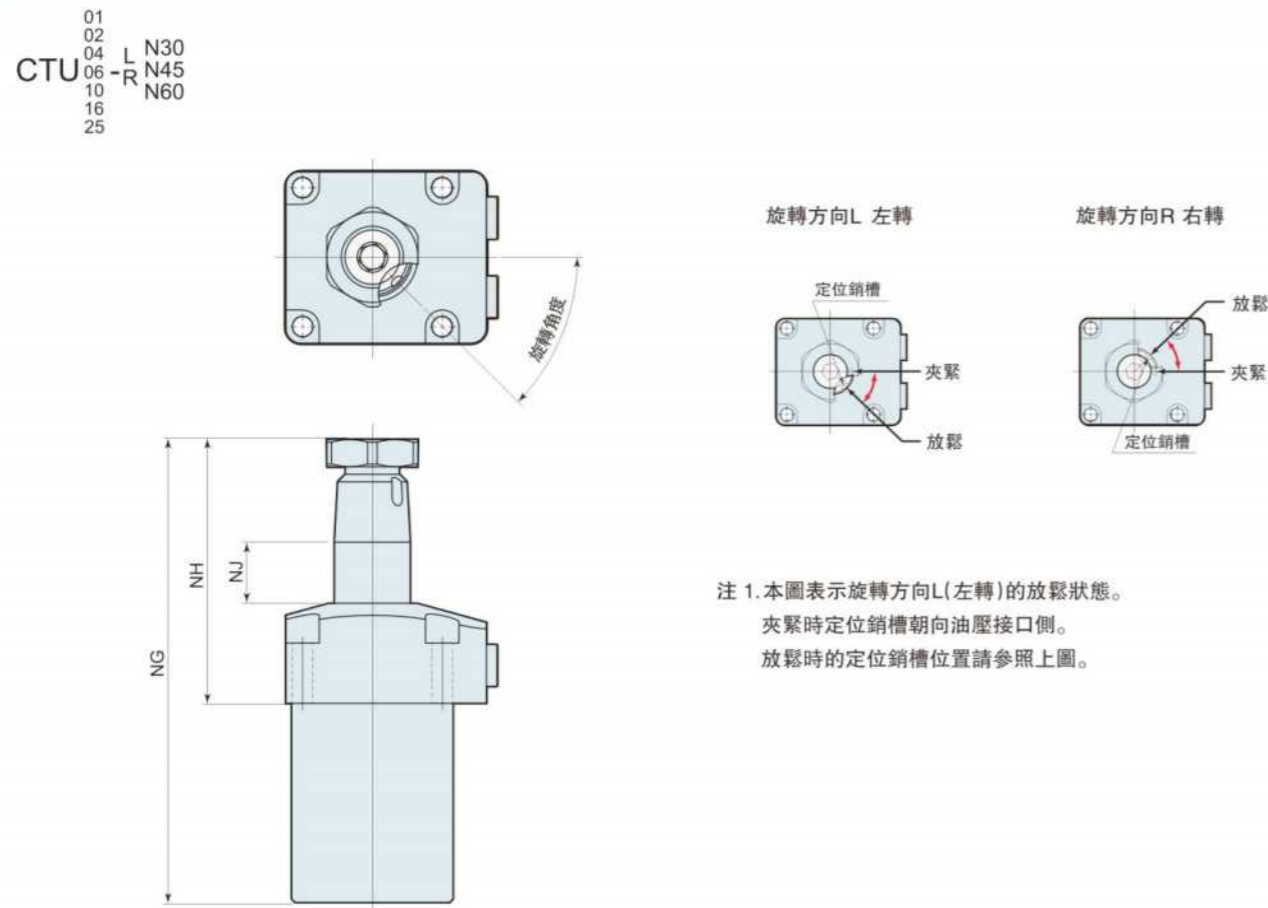
注1. 本圖表示放鬆狀態。夾緊時銷孔朝向油壓接口側。



2. 不附帶夾緊臂、銷、卡環。請用戶自備。
 3. 需要保持夾緊臂的姿勢時，請使用杆端螺紋孔。不附帶螺絲和保持姿勢用彈簧。

CTU旋轉式夾緊器

外形尺寸圖



| 型號 | CTU01- ^L _R ^{N30} _{N45} _{N60} | | | CTU02- ^L _R ^{N30} _{N45} _{N60} | | | CTU04- ^L _R ^{N30} _{N45} _{N60} | | | CTU06- ^L _R ^{N30} _{N45} _{N60} | | |
|------|-------------------------------------------------------------------------------|----------|----------|-------------------------------------------------------------------------------|----------|----------|-------------------------------------------------------------------------------|----------|----------|-------------------------------------------------------------------------------|----------|----------|
| | 30° ± 3° | 45° ± 3° | 60° ± 3° | 30° ± 3° | 45° ± 3° | 60° ± 3° | 30° ± 3° | 45° ± 3° | 60° ± 3° | 30° ± 3° | 45° ± 3° | 60° ± 3° |
| 旋轉角度 | | | | | | | | | | | | |
| NG | 112.8 | 113.7 | 114.7 | 126.0 | 127.3 | 128.5 | 142.3 | 143.8 | 145.4 | 151.8 | 153.4 | 155.1 |
| NH | 64.3 | 65.2 | 66.2 | 72.0 | 73.3 | 74.5 | 81.3 | 82.8 | 84.4 | 85.8 | 87.4 | 89.1 |
| NJ | 13.3 | 14.2 | 15.2 | 15.0 | 16.3 | 17.5 | 16.3 | 17.8 | 19.4 | 18.8 | 20.4 | 22.1 |

| 型號 | CTU10- ^L _R ^{N30} _{N45} _{N60} | | | CTU16- ^L _R ^{N30} _{N45} _{N60} | | | CTU25- ^L _R ^{N30} _{N45} _{N60} | | |
|------|-------------------------------------------------------------------------------|----------|----------|-------------------------------------------------------------------------------|----------|----------|-------------------------------------------------------------------------------|----------|----------|
| | 30° ± 3° | 45° ± 3° | 60° ± 3° | 30° ± 3° | 45° ± 3° | 60° ± 3° | 30° ± 3° | 45° ± 3° | 60° ± 3° |
| 旋轉角度 | | | | | | | | | |
| NG | 170.3 | 172.3 | 174.4 | 192.3 | 194.6 | 196.9 | 232.5 | 235.4 | 238.3 |
| NH | 93.3 | 95.3 | 97.4 | 108.3 | 110.6 | 112.9 | 135.5 | 138.4 | 141.3 |
| NJ | 20.3 | 22.3 | 24.4 | 20.8 | 23.1 | 25.4 | 26.0 | 28.9 | 31.8 |

CTU旋轉式夾緊器

型號表示

CTU ①-②③ 例: CTU06-RS20

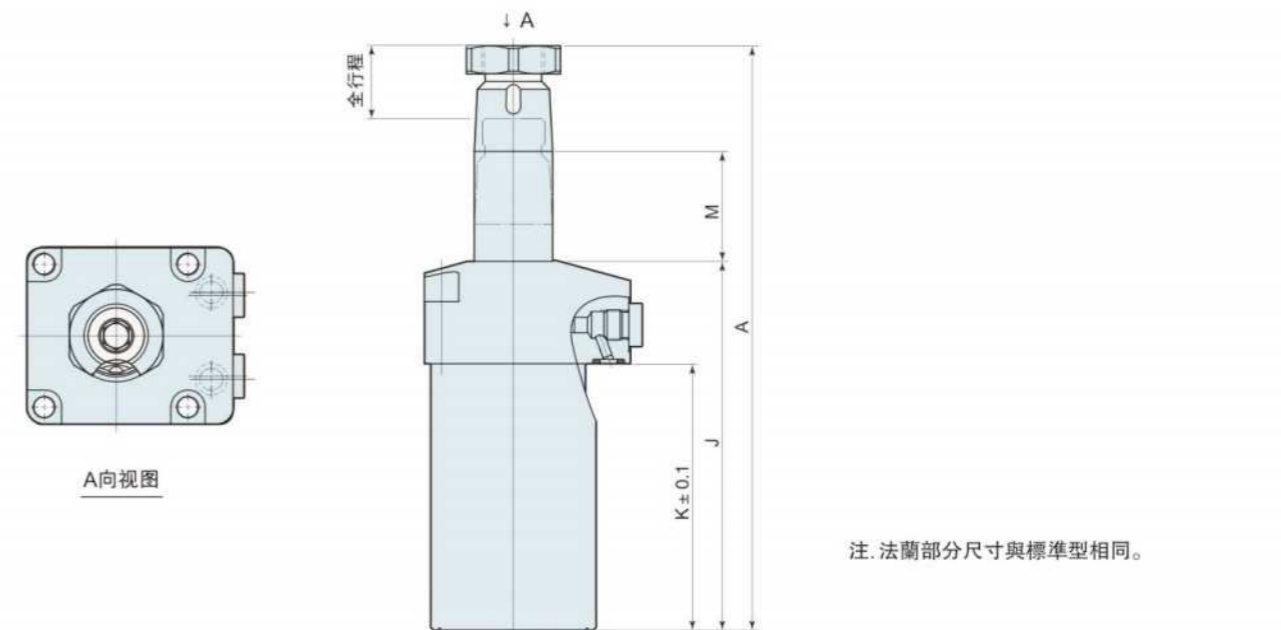
| CTU | ①大小 (參照規格表) | ②旋轉方向 (夾緊時) | ③夾緊行程 |
|-----|-------------|----------------------------------------|--------------|
| | | 01 02 04 06 10 16 25 | L:左轉 R:右轉 |

() 中為訂貨生產產品。

規格

| 型號 | CTU01- ^L _R S16 | CTU02- ^L _R S16 | CTU04- ^L _R S16 | CTU06- ^L _R S20 | CTU10- ^L _R S20 | CTU16- ^L _R S20 | CTU25- ^L _R S30 |
|------------|--------------------------------------|--------------------------------------|--------------------------------------|--------------------------------------|--------------------------------------|--------------------------------------|--------------------------------------|
| 全行程 (mm) | 24 | 26 | 28.5 | 33.5 | 36.5 | 38.5 | 53 |
| 夾緊行程 (mm) | 16 | 16 | 16 | 20 | 20 | 20 | 30 |
| 油缸容量 (cm³) | 夾緊 | 8.1 | 10.6 | 17.8 | 30.0 | 51.7 | 195.6 |
| | 放鬆 | 11.8 | 17.2 | 29.0 | 46.4 | 77.5 | 279.9 |
| 質量 (kg) | 0.35 | 1.1 | 1.6 | 2.1 | 3.4 | 5.5 | 11.7 |

外形尺寸圖



| 型号 | CTU01- ^L _R S16 | CTU02- ^L _R S16 | CTU04- ^L _R S16 | CTU06- ^L _R S20 | CTU10- ^L _R S20 | CTU16- ^L _R S20 | CTU25- ^L _R S30 |
|----|--------------------------------------|--------------------------------------|--------------------------------------|--------------------------------------|--------------------------------------|--------------------------------------|--------------------------------------|
| A | 141 | 155 | 172.5 | 188.5 | 208.5 | 231.5 | 295 |
| J | 93 | 99 | 108 | 119 | 133 | 144.5 | 182.5 |
| K | 64.5 | 70 | 77 | 86 | 97 | 104 | 131 |
| M | 25.5 | 28 | 30.5 | 35.5 | 38.5 | 40 | 54.5 |

CTU旋轉式夾緊器

CTU旋轉式夾緊器

型號表示

CTU 1-TS 例: CTU06-TS

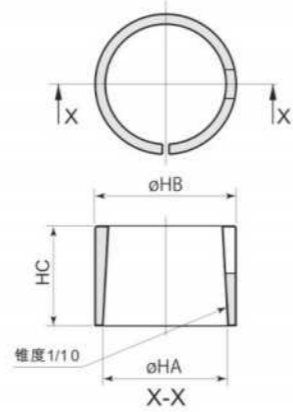
①大小 (參照規格表)

CTU

01
02
04
06
10
16
25

TS: 錐形套

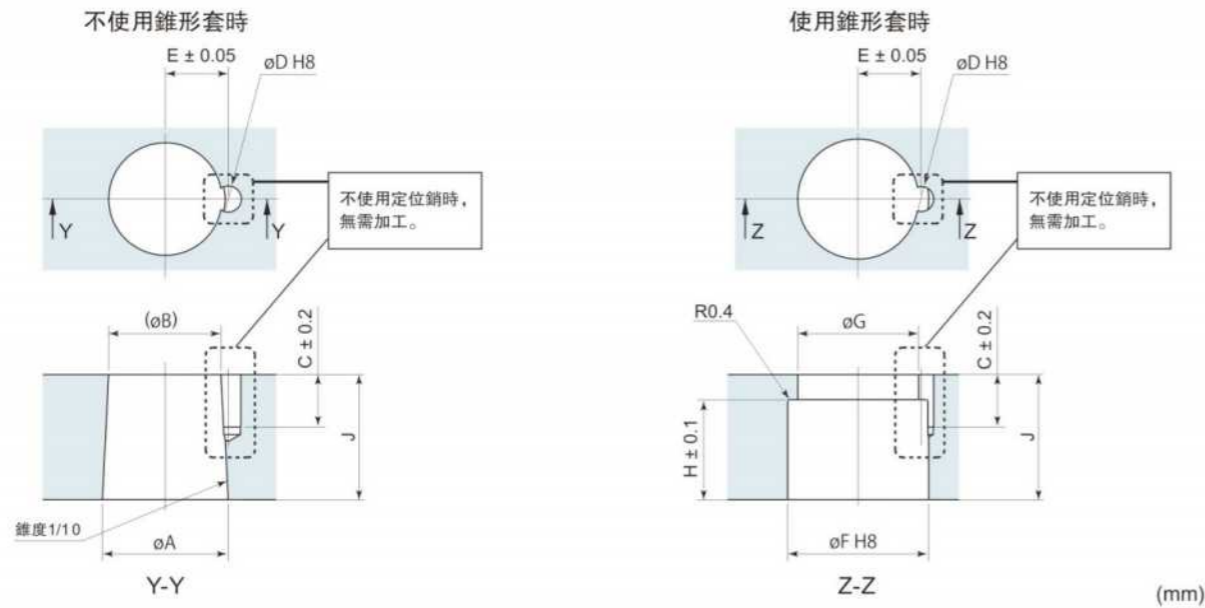
錐形套



(mm)

| 型号 | CTU01-TS | CTU02-TS | CTU04-TS | CTU06-TS | CTU10-TS | CTU16-TS | CTU25-TS |
|----|----------|----------|----------|----------|----------|----------|----------|
| HA | 14 | 18 | 22.4 | 25 | 30 | 35.5 | 45 |
| HB | 16 | 20 | 25 | 28 | 34 | 40 | 49 |
| HC | 13 | 16 | 21 | 20 | 22 | 29 | 38 |

夾緊臂加工圖



(mm)

| 夾緊器型號 | CTU01 | CTU02 | CTU04 | CTU06 | CTU10 | CTU16 | CTU25 |
|-------|----------------------------------------|----------------------------------------|------------------------------------------|----------------------------------------|----------------------------------------|------------------------------------------|----------------------------------------|
| A | 14 ^{-0.016} _{-0.034} | 18 ^{-0.016} _{-0.034} | 22.4 ^{-0.020} _{-0.041} | 25 ^{-0.020} _{-0.041} | 30 ^{-0.020} _{-0.041} | 35.5 ^{-0.025} _{-0.050} | 45 ^{-0.025} _{-0.050} |
| B | 12.4 | 16 | 19.9 | 22.5 | 27.3 | 32 | 40.5 |
| C | 9 | 10.5 | 10.5 | 10.5 | 12.5 | 12.5 | 14.5 |
| D | 3 ^{+0.014} ₀ | 4 ^{+0.018} ₀ | 4 ^{+0.018} ₀ | 5 ^{+0.018} ₀ | 6 ^{+0.018} ₀ | 6 ^{+0.018} ₀ | 6 ^{+0.018} ₀ |
| E | 7.55 | 9.1 | 11.1 | 12.6 | 15.1 | 18.1 | 22.6 |
| F | 16 ^{+0.027} ₀ | 20 ^{+0.033} ₀ | 25 ^{+0.033} ₀ | 28 ^{+0.033} ₀ | 34 ^{+0.039} ₀ | 40 ^{+0.039} ₀ | 49 ^{+0.039} ₀ |
| G | 13 | 17 | 21 | 24 | 28.5 | 34 | 42 |
| H | 13 | 16 | 21 | 20 | 22 | 29 | 38 |
| J | 16 | 20 | 25 | 25 | 27 | 35 | 45 |
| 定位銷 | ø3(h8)×8 | ø4(h8)×10 | ø4(h8)×10 | ø5(h8)×10 | ø6(h8)×12 | ø6(h8)×12 | ø6(h8)×14 |
| 錐形套型號 | CTH01-TS | CTH02-TS | CTH04-TS | CTH06-TS | CTH10-TS | CTH16-TS | CTH25-TS |

型號表示

CTU 1-2 例: CTH06-T2

①大小 (參照規格表)

CTU

02
04
06
10
16
25

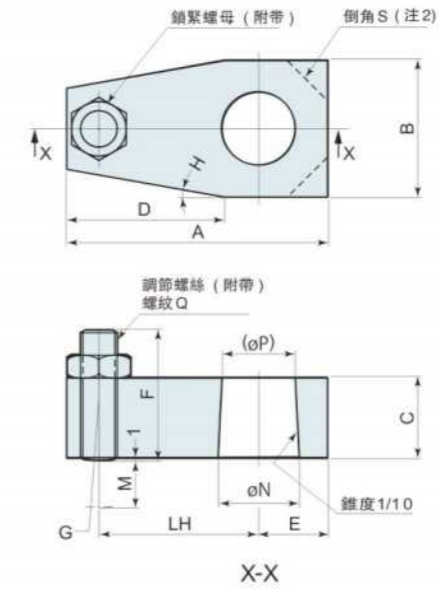
② (類型)

T1

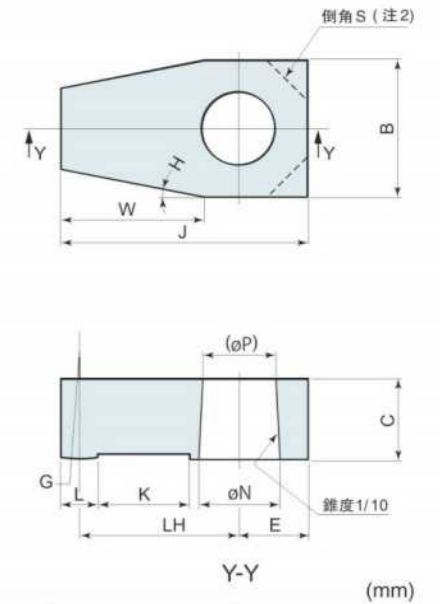
T2

材質: S45C (調質 HB201~269)

T1型夾緊臂



T2型夾緊臂



| 夾緊臂型號 | CTU02-T1/T2 | CTU04-T1/T2 | CTU06-T1/T2 | CTU10-T1/T2 | CTU16-T1/T2 | CTU25-T1/T2 | |
|--------|----------------------------------------|------------------------------------------|-----------------------------------------|-----------------------------------------|------------------------------------------|-----------------------------------------|-----------------------------------------|
| A | 55 | 65 | 80 | 96 | 114 | 153 | |
| B | 28 | 34 | 40 | 52 | 60 | 80 | |
| C | 20 | 25 | 25 | 27 | 35 | 45 | |
| D | 34 | 43 | 50 | 60 | 69 | 80 | |
| E | 14 | 17 | 20 | 25 | 30 | 45 | |
| F | 33 | 38 | 38 | 48 | 57 | 77 | |
| G | R20 | R30 | R30 | R40 | R50 | R75 | |
| H | 10° | 10° | 10° | 10° | 10° | 20° | |
| J | 52 | 61 | 75 | 91 | 108 | 145 | |
| K | 20 | 20 | 25 | 30 | 40 | 45 | |
| L | 6 | 8 | 10 | 12 | 16 | 20 | |
| LH | 35 | 40 | 50 | 60 | 70 | 90 | |
| M(調節量) | 12 | 12 | 12 | 20 | 21 | 31 | |
| N | 18 ^{+0.016} _{-0.034} | 22.4 ^{+0.020} _{-0.041} | 25 ^{+0.020} _{-0.041} | 30 ^{+0.020} _{-0.041} | 35.5 ^{+0.025} _{-0.050} | 45 ^{+0.025} _{-0.050} | |
| P | 16 | 19.9 | 22.5 | 27.3 | 32 | 40.5 | |
| Q | M6 × 1 | M8 × 1.25 | M10 × 1.5 | M12 × 1.75 | M16 × 2 | M20 × 2.5 | |
| S(倒角) | J J J | | | J | 16 | 25 | |
| W | 31 | 39 | 45 | 55 | 63 | 72 | |
| 質量 | T1型 | 0.2 kg | 0.3 kg | 0.5 kg | 0.8 kg | 1.4 kg | 2.9 kg |
| | T2型 | 0.2 kg | 0.3 kg | 0.4 kg | 0.7 kg | 1.2 kg | 2.7 kg |
| 慣性扭矩 | T1型 | 9.1 × 10 ⁵ kg·m ² | 2.2 × 10 ⁴ kg·m ² | 5.2 × 10 ⁴ kg·m ² | 1.3 × 10 ³ kg·m ² | 3.0 × 10 ³ kg·m ² | 9.6 × 10 ³ kg·m ² |
| | T2型 | 6.9 × 10 ⁵ kg·m ² | 1.6 × 10 ⁴ kg·m ² | 4.0 × 10 ⁴ kg·m ² | 9.6 × 10 ⁴ kg·m ² | 2.3 × 10 ³ kg·m ² | 6.5 × 10 ³ kg·m ² |
| 夾緊器型號 | CTU02 | CTU04 | CTU06 | CTU10 | CTU16 | CTU25 | |

注1. 制作夾緊臂時, 請考慮夾緊臂的強度。

(根據夾緊臂長度、使用油壓的不同, 如果採用與T1、T2型相同的截面尺寸, 有時會強度不足。)

2. 僅CTH16-T1·CTH25-T1、CTH16-T2·CTH25-T2型經過倒角處理。

3. 未設置定位銷孔。

BLU連杆式夾緊器

Link clamp
model
BLU



無需墊塊的方形缸體型連杆式夾緊器

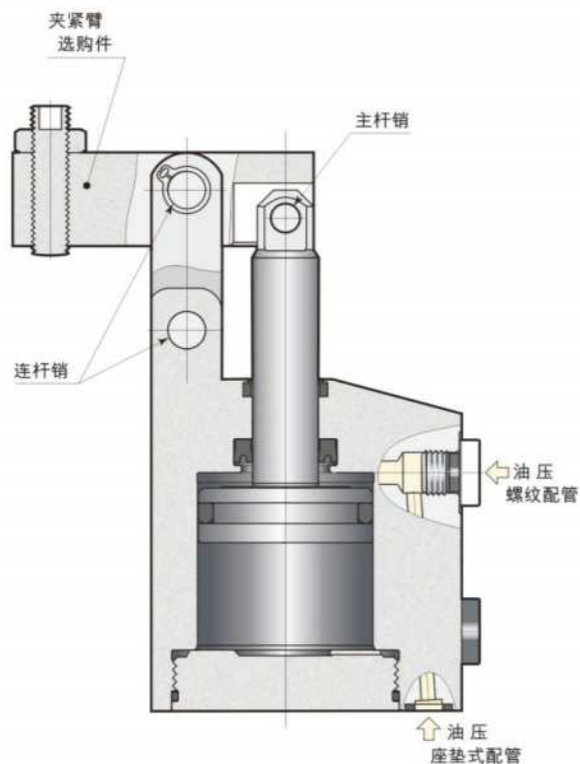


高强度、一體化構造

連杆銷支撐部與油缸主體鍛造為一體化結構，實現了高能力和小型化。



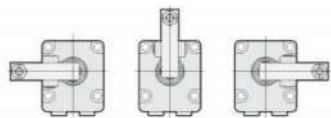
一體化鍛造構造



3向夾緊臂

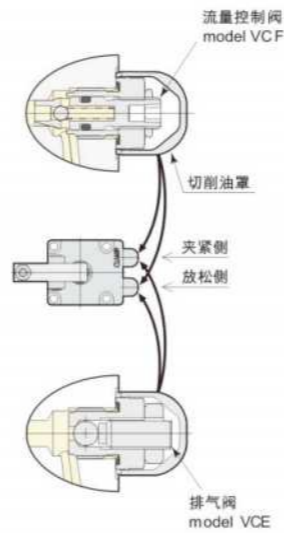
備有安裝方向不同的3種夾緊臂。可根據工件、油壓配管和夾具設置進行選擇。

L: 左向 F: 前向 R: 右向



流量控制閥

通過安裝流量控制閥(選購件)，可單獨調節動作速度，輕鬆控制同一回路上的順序動作和同步動作。



2種油壓配管

備有G螺紋規格的配管接口和座墊式配管接口。

BLU連杆式夾緊器

| 型號 | | BLU02 | BLU04 | BLU06 | BLU10 | BLU16 | BLU25 |
|----------------------|-----------------|-----------------|-------|-------|-------|-------|-------|
| 油缸能力(油壓為7MPa時) | kN | 3.4 | 5.0 | 6.7 | 10.6 | 17.2 | 26.9 |
| 夾緊力(油壓為7MPa時)※ | kN | 2.6 | 3.5 | 4.4 | 7.3 | 12.1 | 18.2 |
| 標準夾緊臂長度(LH) | mm | 36.5 | 42 | 50 | 56.5 | 69.5 | 87.5 |
| 油缸內徑 | mm | 25 | 30 | 35 | 44 | 56 | 70 |
| 主杆徑 | mm | 12 | 14 | 14 | 16 | 22.4 | 28 |
| 油缸面積(夾緊) | cm ² | 4.9 | 7.1 | 9.6 | 15.2 | 24.6 | 38.5 |
| 全行程 | mm | 20.5 | 23.5 | 26 | 29.5 | 36 | 45 |
| 夾緊行程 | mm | 17.5 | 20.5 | 23 | 26.5 | 33 | 42 |
| 行程餘量 | mm | 3 | 3 | 3 | 3 | 3 | 3 |
| 最大流量 | L/min | 1.0 | 1.6 | 2.6 | 4.7 | 9.5 | 18.9 |
| 油缸容量 | 夾緊 | cm ³ | 10.0 | 16.7 | 25.0 | 44.8 | 173.3 |
| | 放鬆 | cm ³ | 7.7 | 13.0 | 21.0 | 38.9 | 145.5 |
| 質量 | kg | 1.0 | 1.4 | 1.9 | 3.2 | 5.3 | 9.7 |
| 安裝螺絲推薦緊固扭矩(強度分類12.9) | N.m | 7 | 7 | 11 | 25 | 50 | 53 |

使用油壓範圍：1~7MPa保證耐壓：10.5MPa使用環境溫度：0~70℃使用液體：普通礦物油基液壓油(相當於ISO-VG32)

※：表示安裝標準夾緊臂時的夾緊力。夾緊力因夾緊臂長度而異。

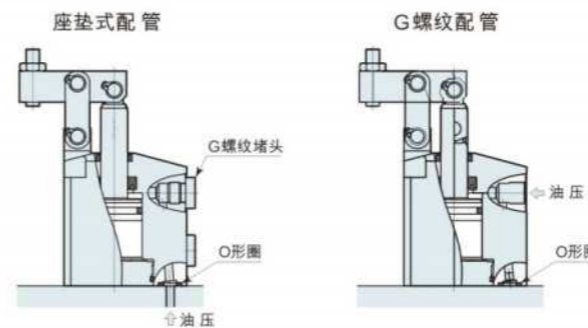
詳情請參照7MPa連杆式夾緊器RBLU型。

氬系切削液噴灑的環境下也可以使用。

BLU ①-②例(例：BLU06-F)

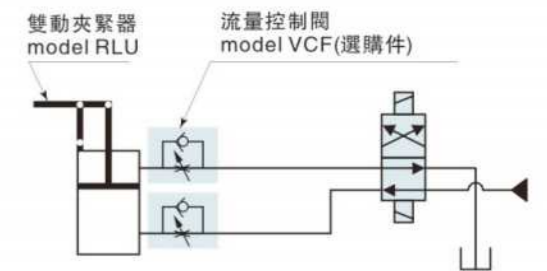


配管方法



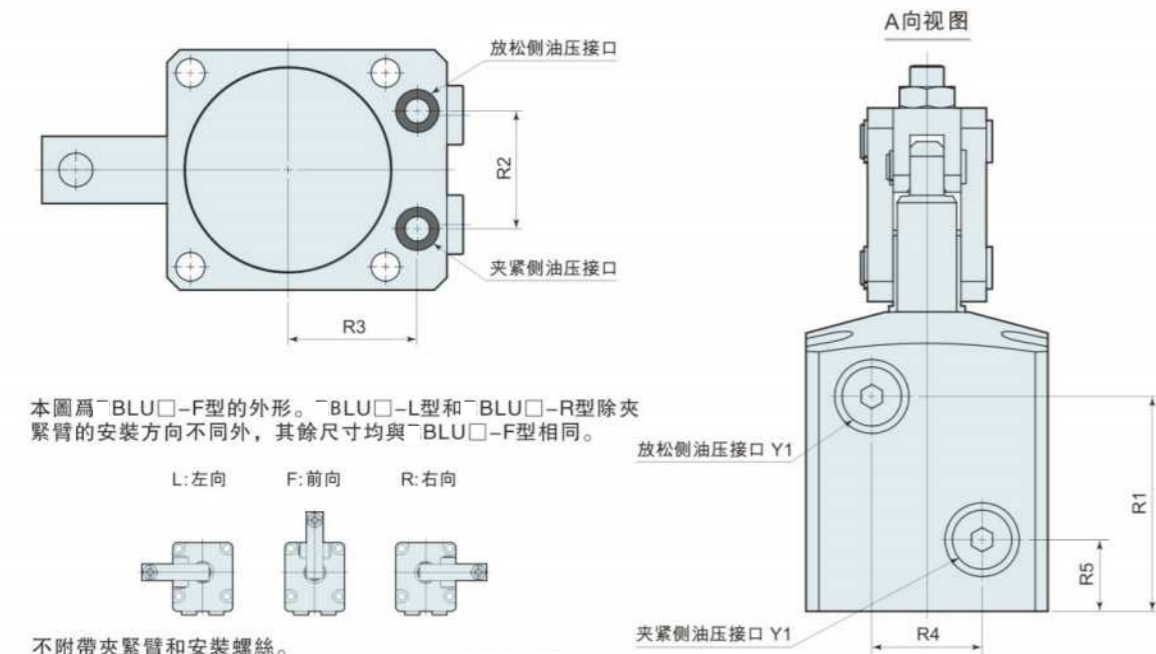
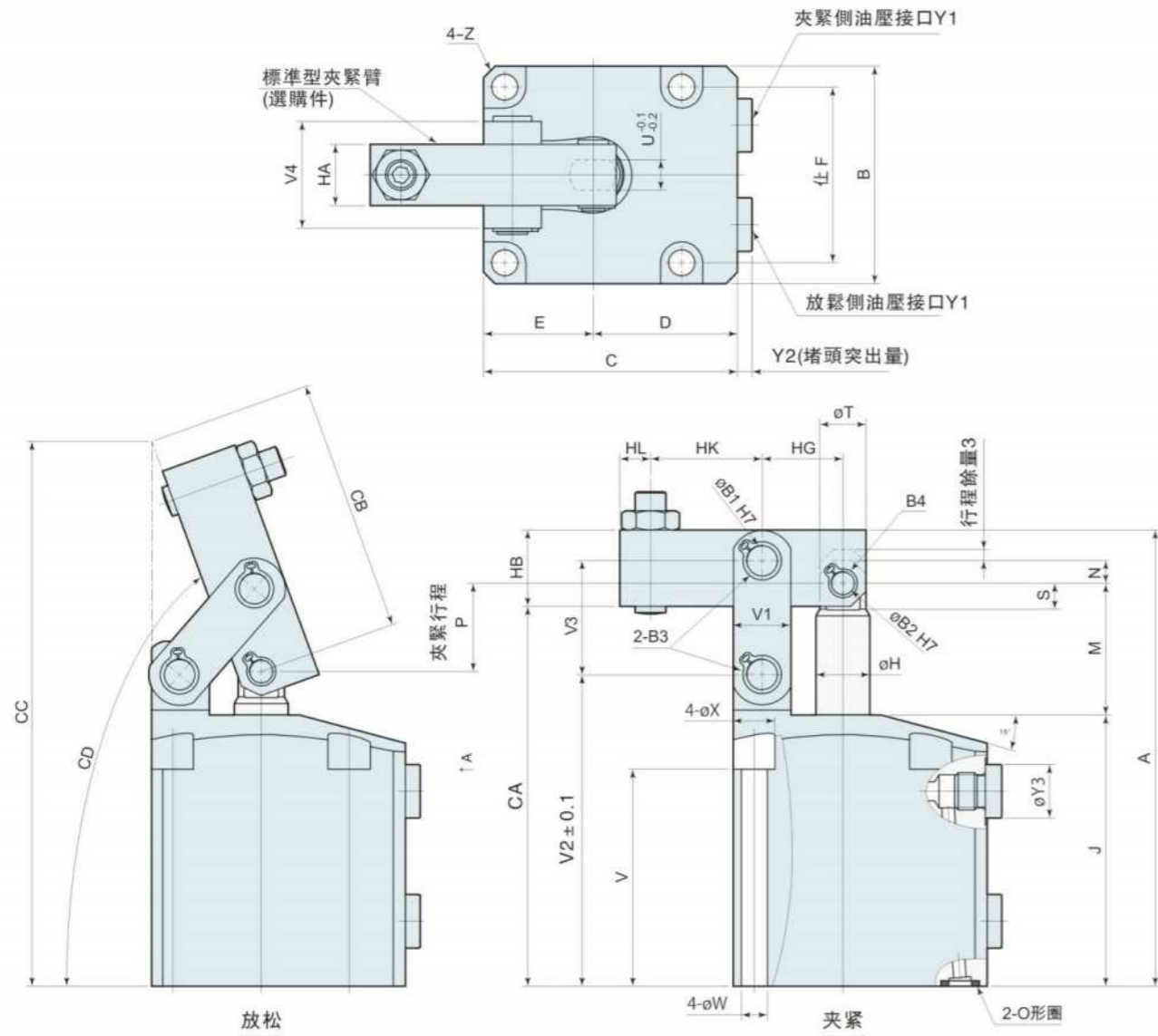
RBLU型可選擇座墊式配管和G螺紋配管2種配管方法。採用G螺紋配管時，請拆下G螺紋堵頭。(採用G螺紋配管時不要卸下O形圈，利用安裝面進行密封。)

油壓回路圖(參考)



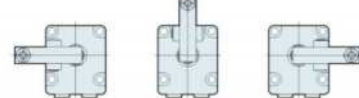
流量控制閥推薦使用進油節流控制方式。如果採用出油節流控制方式，因為面積的差產生背壓形成高壓，從而有可能會導致系統故障，所以在設計回路是要注意。

BLU連杆式夾緊器



本圖為BLU□-F型的外形。BLU□-L型和BLU□-R型除夾緊臂的安裝方向不同外，其餘尺寸均與BLU□-F型相同。

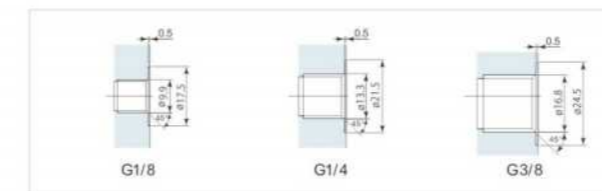
L: 左向 F: 前向 R: 右向



不附帶夾緊臂和安裝螺絲。

BLU連杆式夾緊器

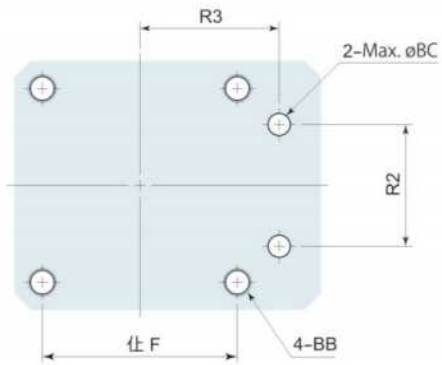
| 型号 | BLU02-L/F | BLU04-L/F | BLU06-L/F | BLU10-L/F | BLU16-L/F | BLU25-L/F | |
|-----------------|----------------------------------|----------------------------------|----------------------------------|-----------------------------------|-----------------------------------|-----------------------------------|---------|
| A | 97 | 108 | 119.5 | 140 | 166 | 199 | |
| B | 45 | 50 | 57 | 70 | 86 | 108 | |
| C | 55 | 60 | 66 | 82 | 96 | 120 | |
| D | 32.5 | 35 | 37.5 | 47 | 53 | 66 | |
| E | 22.5 | 25 | 28.5 | 35 | 43 | 54 | |
| F | 35 | 40 | 46 | 56 | 68 | 88 | |
| øH | 12 | 14 | 14 | 16 | 22.4 | 28 | |
| J | 61 | 66 | 71 | 83 | 96.5 | 112 | |
| M | 27.5 | 32 | 34.5 | 40 | 47.5 | 61.5 | |
| N | 566 | | | 8 | 11 | 13 | |
| P | 17.5 | 20.5 | 23 | 26.5 | 33 | 42 | |
| R1 | 42 | 48 | 51 | 56.5 | 64.5 | 80.5 | |
| R2 | 22 | 24 | 28 | 36 | 45 | 50 | |
| R3 | 25 | 28 | 30.5 | 36 | 42 | 57 | |
| R4 | 20 | 22 | 26 | 30 | 38 | 50 | |
| R5 | 16 | 17 | 17 | 22 | 23 | 28 | |
| S | 6.5 | 7 | 7 | 9 | 10.8 | 14.5 | |
| T | 10 | 12 | 12 | 14 | 20 | 26 | |
| U(对边宽) | 6 | 6 | 8 | 10 | 11 | 16 | |
| V | 49 | 54 | 57 | 66 | 73.5 | 83 | |
| V1 | 11 | 13 | 15 | 19 | 25 | 32 | |
| V2 | 67.5 | 75.5 | 81.5 | 95 | 109.5 | 130 | |
| V3 | 24 | 26 | 30 | 35.5 | 44 | 53 | |
| V4 | 21 | 21 | 28 | 37 | 46 | 56 | |
| øW | 5.5 | 5.5 | 6.8 | 9 | 11 | 14 | |
| øX | 9.5 | 9.5 | 11 | 14 | 17.5 | 20 | |
| Y1 | G1/8 | G1/8 | G1/8 | G1/4 | G1/4 | G3/8 | |
| Y2 | 3.8 | 3.8 | 3.8 | 4.8 | 4.8 | 4.8 | |
| øY3 | 14 | 14 | 14 | 19 | 19 | 22 | |
| Z | C3 | C3 | C3 | C4 | C6 | C6.5 | |
| øB1 | 6 ^{+0.012} ₀ | 6 ^{+0.012} ₀ | 8 ^{+0.015} ₀ | 10 ^{+0.015} ₀ | 14 ^{+0.018} ₀ | 16 ^{+0.018} ₀ | |
| øB2 | 6 ^{+0.012} ₀ | 6 ^{+0.012} ₀ | 6 ^{+0.012} ₀ | 8 ^{+0.015} ₀ | 12 ^{+0.018} ₀ | 14 ^{+0.018} ₀ | |
| B3(卡环)×2 | STW-6 | STW-6 | STW-8 | STW-10 | STW-14 | STW-16 | |
| B4(卡环)×2 | STW-6 | STW-6 | STW-6 | STW-8 | STW-12 | STW-14 | |
| CA | 83 | 92 | 99.5 | 115 | 135 | 161 | |
| CB | 48 | 59.6 | 67.3 | 78.7 | 98.2 | 133.5 | |
| CC | 113.7 | 132 | 143.8 | 167.4 | 199.7 | 254.2 | |
| CD | 約69° | 約71° | 約70° | 約70° | 約69° | 約72° | |
| HA | 12 | 12 | 16 | 19 | 22 | 32 | |
| HB | 14 | 16 | 20 | 25 | 31 | 38 | |
| HG | 16.5 | 18.5 | 21 | 24.5 | 30.5 | 37.5 | |
| HK | 20 | 23.5 | 29 | 32 | 39 | 50 | |
| HL | 66 | | 8 | 10 | 11 | 15 | |
| O形圈(氟橡膠 硬度Hs90) | P7 | P7 | P7 | P8 | P8 | P10 | |
| 流量控制閥 | 進油節流 | VCF01 | VCF01 | VCF01 | VCF02 | VCF02 | VCF03 |
| | 出油節流 | VCF01-O | VCF01-O | VCF01-O | VCF02-O | VCF02-O | VCF03-O |
| 排氣閥 | VCE01 | VCE01 | VCE01 | VCE02 | VCE02 | VCE03 | |



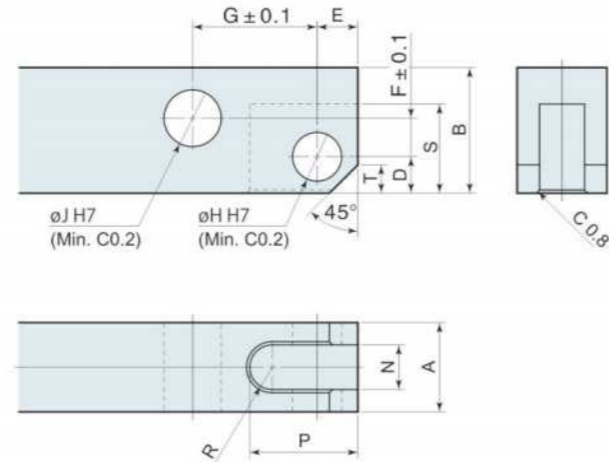
BLU連杆式夾緊器

CLU連杆式夾緊器

安裝孔加工圖



夾緊臂加工圖



Link clamp
model
CLU



結構緊湊、能力大、耐久性強的高性价比連杆式夾緊器

| 型号 | BLU02- $\frac{L}{F}$ _R | BLU04- $\frac{L}{F}$ _R | BLU06- $\frac{L}{F}$ _R | BLU10- $\frac{L}{F}$ _R | BLU16- $\frac{L}{F}$ _R | BLU25- $\frac{L}{F}$ _R |
|-----|-----------------------------------|-----------------------------------|-----------------------------------|-----------------------------------|-----------------------------------|-----------------------------------|
| F | 35 | 40 | 46 | 56 | 68 | 88 |
| R2 | 22 | 24 | 28 | 36 | 45 | 50 |
| R3 | 25 | 28 | 30.5 | 36 | 42 | 57 |
| BB | M5 | M5 | M6 | M8 | M10 | M12 |
| øBC | 4 | 4 | 4 | 6 | 6 | 8 |

| 连杆式 夾緊器 | BLU02 | BLU04 | BLU06 | BLU10 | BLU16 | BLU25 |
|------------|-------------------|-------------------|-------------------|--------------------|--------------------|--------------------|
| A | 12 $^{0}_{-0.1}$ | 12 $^{0}_{-0.1}$ | 16 $^{0}_{-0.1}$ | 19 $^{0}_{-0.1}$ | 22 $^{0}_{-0.1}$ | 32 $^{0}_{-0.1}$ |
| B | 14 | 16 | 20 | 25 | 31 | 38 |
| D | 5.5 | 6 | 6 | 8 | 9 | 12.5 |
| E | 5.5 | 6 | 6 | 7 | 10 | 13 |
| F | 3 | 3.5 | 6 | 7.5 | 9.5 | 9.5 |
| G | 16.5 | 18.5 | 21 | 24.5 | 30.5 | 37.5 |
| øH | 6 $^{+0.012}_{0}$ | 6 $^{+0.012}_{0}$ | 6 $^{+0.012}_{0}$ | 8 $^{+0.015}_{0}$ | 12 $^{+0.018}_{0}$ | 14 $^{+0.018}_{0}$ |
| øJ | 6 $^{+0.012}_{0}$ | 6 $^{+0.012}_{0}$ | 8 $^{+0.015}_{0}$ | 10 $^{+0.015}_{0}$ | 14 $^{+0.018}_{0}$ | 16 $^{+0.018}_{0}$ |
| N | 6 $^{+0.1}_{0}$ | 6 $^{+0.1}_{0}$ | 8 $^{+0.1}_{0}$ | 10 $^{+0.1}_{0}$ | 11 $^{+0.1}_{0}$ | 16 $^{+0.1}_{0}$ |
| P | 14 | 17 | 17 | 20 | 26.5 | 36 |
| R | R3 | R3 | R4 | R5 | R5.5 | R8 |
| S | 12 | 13.5 | 13.5 | 17.5 | 22 | 28 |
| T | 3 | 4 | 4 | 5 | 7 | 8 |

- 使用上述尺寸制作夾緊臂。如使用與尺寸表相異的尺寸制作夾緊臂，則可能導致動作不良和破損。
- 務必除去飛邊和毛刺。否則可能導致動作不良。
- 安裝夾緊臂時，請使用附帶的銷與卡環。

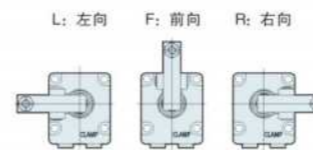
高強度、一體化構造

連杆銷支撐部與油缸主體鍛造為一體化結構，實現了高能力和小型化。



3向夾緊臂

備有安裝方向不同的3種夾緊臂。可根據工件、油壓配管和夾具設置進行選擇。



另外，作為選購件，備有標準型和加長型夾緊臂。

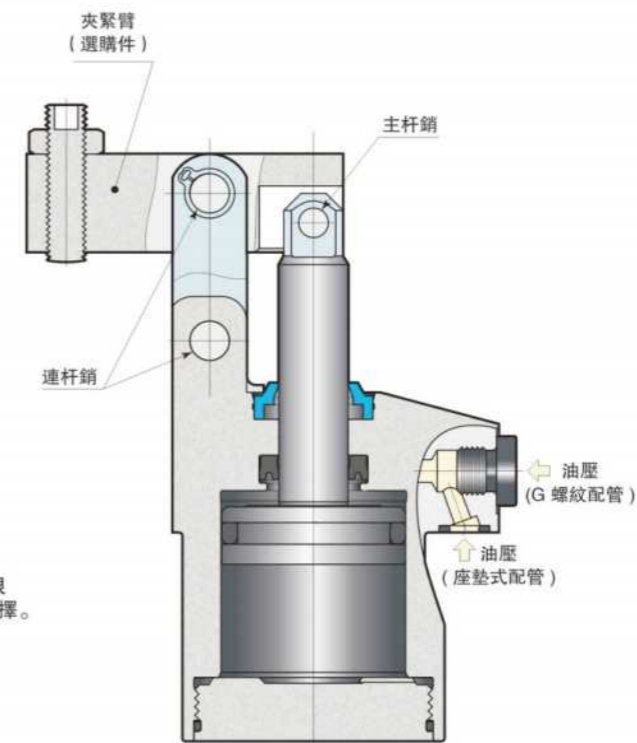
高壓冷卻液和切屑對策

使用特殊防塵密封，可防止高壓冷卻液和切屑進入油缸內部。



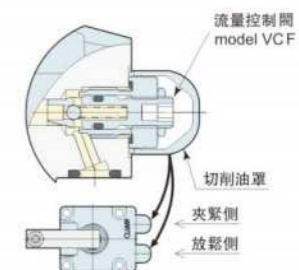
2種油壓配管

備有G螺紋規格的配管接口和座墊式配管接口。



流量控制閥

通過安裝流量控制閥 (選購件)，可單獨調節動作速度，輕鬆控制同一回路上的順序動作和同步動作。



CLU連杆式夾緊器

CLU連杆式夾緊器

| 型号 | | CLU02 | CLU04 | CLU06 | CLU10 | CLU16 | CLU25 | |
|-----------------|--------------------|--------------------|-------|-------|-------|-------|-------|-------|
| 油缸能力(油压为7 MPa时) | (kN) | 3.4 | 5.0 | 6.7 | 10.6 | 17.2 | 26.9 | |
| 夹紧力(油压为7 MPa时)※ | (kN) | 2.6 | 3.5 | 4.4 | 7.3 | 12.1 | 18.2 | |
| 标准夹紧臂长度(LH) | (mm) | 36.5 | 42 | 50 | 56.5 | 69.5 | 87.5 | |
| 油缸内径 | (mm) | 25 | 30 | 35 | 44 | 56 | 70 | |
| 主杆径 | (mm) | 12 | 14 | 14 | 16 | 22.4 | 28 | |
| 油缸面积(夹紧) | (cm ²) | 4.9 | 7.1 | 9.6 | 15.2 | 24.6 | 38.5 | |
| 全行程 | (mm) | 20.5 | 23.5 | 26 | 29.5 | 36 | 45 | |
| 夹紧行程 | (mm) | 17.5 | 20.5 | 23 | 26.5 | 33 | 42 | |
| 行程余量 | (mm) | 33333 | | | | | | 3 |
| 最大流量 | (L/min) | 1.0 | 1.6 | 2.6 | 4.7 | 9.5 | 18.9 | |
| 油缸容量 | 夹紧 | (cm ³) | 10.0 | 16.7 | 25.0 | 44.8 | 88.6 | 173.3 |
| | 放松 | (cm ³) | 7.7 | 13.0 | 21.0 | 38.9 | 74.5 | 145.5 |
| 质量 | (kg) | 0.7 | 1.0 | 1.4 | 2.3 | 4.0 | 7.4 | |

使用油壓範圍：1~7MPa 保證耐壓：10.5MPa 使用環境溫度：0~70℃ 使用液體：普通礦物油基液壓油（相當於ISO-VG32）

※1：夾緊力因夾緊臂長度而異。

※2：垂直安裝時，能以1MPa的壓力抬升夾緊臂的極限值。氣系切削液噴灑的環境下也可以使用。

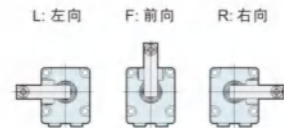
CLU 1-23 (例: CLU06-RE)

①大小(參照規格表)

02
04
06
10
16
25

L: 左向
F: 前向
R: 右向

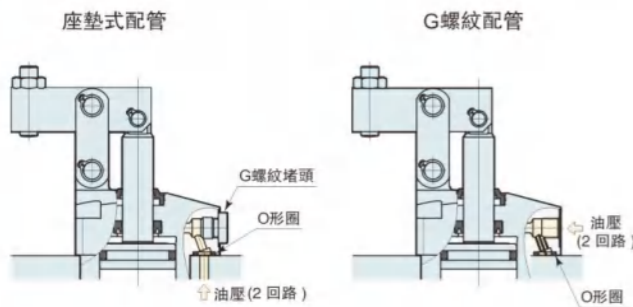
②夾緊臂安裝方向



③特殊規格記號

无记号: 标准
E: 双头杆规格
A: 气压检测器规格

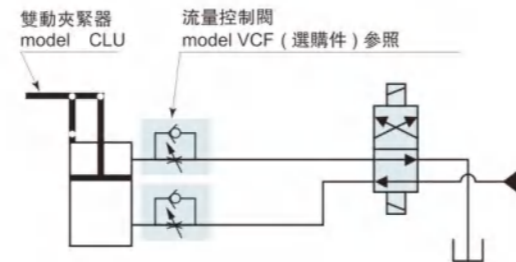
配管方法



CLU型可選擇座墊式配管和G螺紋配管2種配管方法。

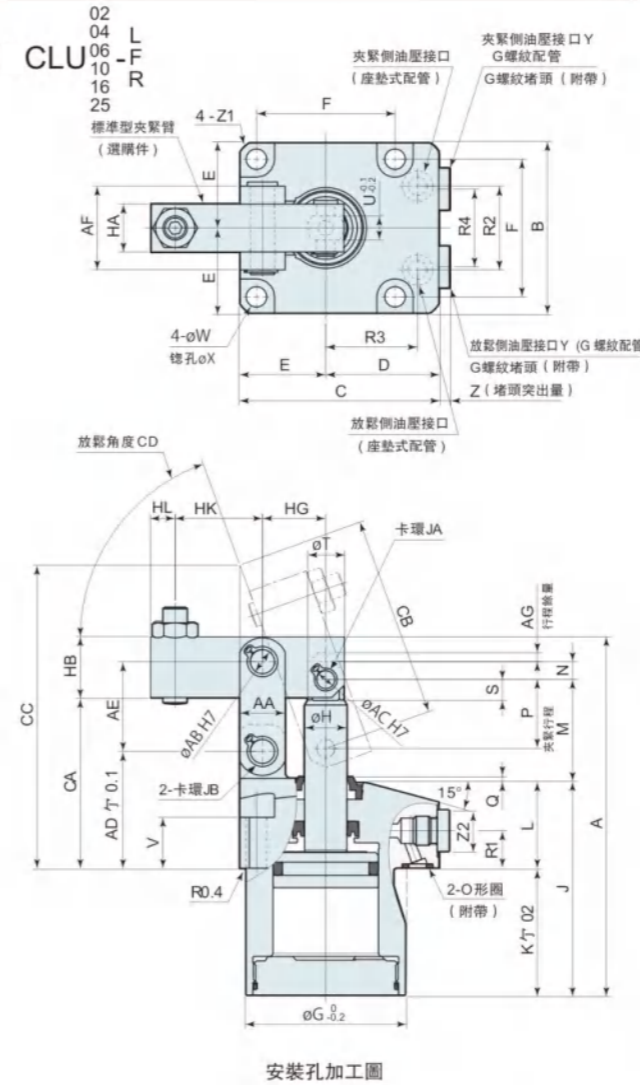
采用G螺紋配管時，請拆下G螺紋堵頭。采用G螺紋配管時不要卸下O形圈，利用安裝面進行密封。

油壓回路圖(參考)

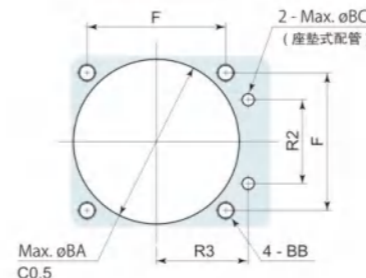


流量控制閥推薦使用進油節流控制方式。如果采用出油節流控制方式，因為面積的差產生背壓形成高壓，從而有可能會導致系統故障，所以在設計回路是要注意。

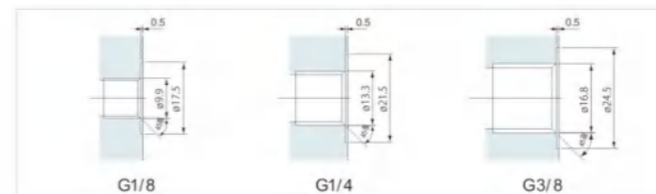
外形尺寸圖



安裝孔加工圖



注1. 上圖為 CLU □-F 型的外形。CLU □-L 型和 CLU □-R 型除夾緊臂的安裝方向不同外，其餘尺寸均與 CLU □-F 型相同。
2. 安裝面的最大表面粗糙度應加工在 Rz6.3 以下。
3. 不附帶安裝螺絲。



| 型号 | CLU02-L _R | CLU04-L _R | CLU06-L _R | CLU10-L _R | CLU16-L _R | CLU25-L _R |
|---------|----------------------------------|----------------------------------|----------------------------------|-----------------------------------|-----------------------------------|-----------------------------------|
| A | 97 | 108 | 119.5 | 140 | 166 | 199 |
| B | 45 | 50 | 57 | 70 | 86 | 108 |
| C | 55 | 60 | 66 | 82 | 96 | 120 |
| D | 32.5 | 35 | 37.5 | 47 | 53 | 66 |
| E | 22.5 | 25 | 28.5 | 35 | 43 | 54 |
| F | 35 | 40 | 46 | 56 | 68 | 88 |
| G | 39 | 47 | 53 | 63 | 78 | 100 |
| H | 12 | 14 | 14 | 16 | 22.4 | 28 |
| J | 60 | 66 | 71 | 83 | 95 | 112 |
| K | 33.5 | 39.5 | 42.5 | 47 | 55 | 65 |
| L | 26.5 | 26.5 | 28.5 | 36 | 40 | 47 |
| M | 28.5 | 32 | 34.5 | 40 | 49 | 61.5 |
| N | 5 | 6 | 6 | 8 | 11 | 13 |
| P | 17.5 | 20.5 | 23 | 26.5 | 33 | 42 |
| Q | 2 | 2 | 2 | 2 | 2.5 | 2.5 |
| R1 | 12.5 | 12.5 | 12.5 | 14 | 14 | 21 |
| R2 | 22 | 24 | 28 | 36 | 45 | 50 |
| R3 | 25 | 28 | 30.5 | 36 | 42 | 57 |
| R4 | 20 | 22 | 26 | 30 | 38 | 50 |
| S | 6.5 | 7 | 7 | 9 | 10.8 | 14.5 |
| T | 10 | 12 | 12 | 14 | 20 | 26 |
| U × 1 | 6 | 6 | 8 | 10 | 11 | 16 |
| V | 18 | 17 | 17 | 20 | 20 | 20 |
| W | 5.5 | 5.5 | 6.8 | 9 | 11 | 14 |
| X | 10 | 10 | 12 | 15 | 18.5 | 20 |
| Y | G1/8 | G1/8 | G1/8 | G1/4 | G1/4 | G3/8 |
| Z | 3.8 | 3.8 | 3.8 | 4.8 | 4.8 | 4.8 |
| Z1 | C15 | C25 | C25 | C3 | C35 | C5.5 |
| Z2 | 14 | 14 | 14 | 19 | 19 | 22 |
| O形圈 × 2 | P7 | P7 | P7 | P8 | P8 | P10 |
| AA | 11 | 13 | 15 | 19 | 25 | 32 |
| AB | 6 ^{+0.012} ₀ | 6 ^{+0.012} ₀ | 8 ^{+0.015} ₀ | 10 ^{+0.015} ₀ | 14 ^{+0.018} ₀ | 16 ^{+0.018} ₀ |
| AC | 6 ^{+0.012} ₀ | 6 ^{+0.012} ₀ | 6 ^{+0.012} ₀ | 8 ^{+0.015} ₀ | 12 ^{+0.018} ₀ | 14 ^{+0.018} ₀ |
| AD | 34 | 36 | 39 | 48 | 54.5 | 65 |
| AE | 24 | 26 | 30 | 35.5 | 44 | 53 |
| AF | 21 | 21 | 28 | 37 | 46 | 56 |
| AG | 3 | 3333 | | | | 3 |
| BA | 40 | 48 | 54 | 64 | 79 | 101 |
| BB | M5 | M5 | M6 | M8 | M10 | M12 |
| BC | 4 | 4466 | | | | 8 |
| CA | 49.5 | 52.5 | 57 | 68 | 80 | 96 |
| CB | 48.0 | 59.6 | 67.3 | 78.7 | 98.2 | 133.5 |
| CC | 80.2 | 92.5 | 101.3 | 120.4 | 144.7 | 189.2 |
| CD | 約69° | 約71° | 約70° | 約70° | 約69° | 約72° |
| HA | 12 | 12 | 16 | 19 | 22 | 32 |
| HB | 14 | 16 | 20 | 25 | 31 | 38 |
| HG | 16.5 | 18.5 | 21 | 24.5 | 30.5 | 37.5 |
| HK | 20 | 23.5 | 29 | 32 | 39 | 50 |
| HL | 6 | 6 | 8 | 10 | 11 | 15 |
| JA × 3 | STW-6 | STW-6 | STW-6 | STW-8 | STW-12 | STW-14 |
| JB × 3 | STW-6 | STW-6 | STW-8 | STW-10 | STW-14 | STW-16 |

※1：表示活塞杆前端部的對邊寬度。

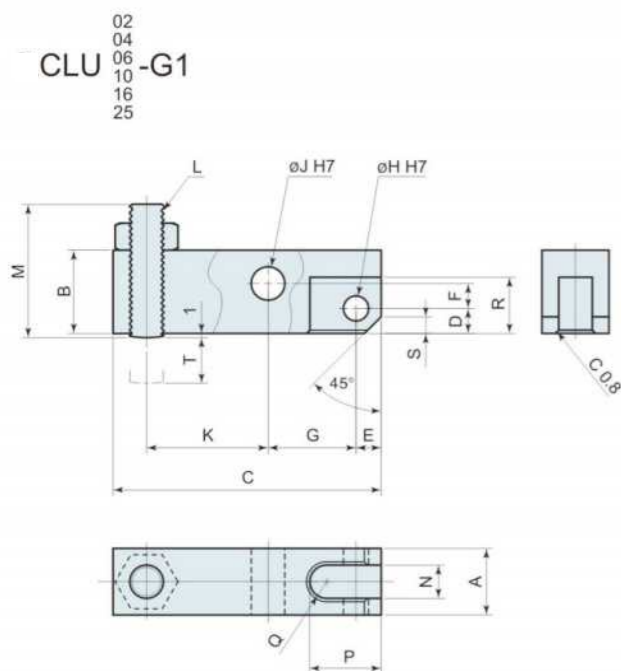
※2：O形圈的材質為氟橡膠（硬度Hs90）。

※3：卡環為（株）落合製造。

CLU連杆式夾緊器

CLU連杆式夾緊器

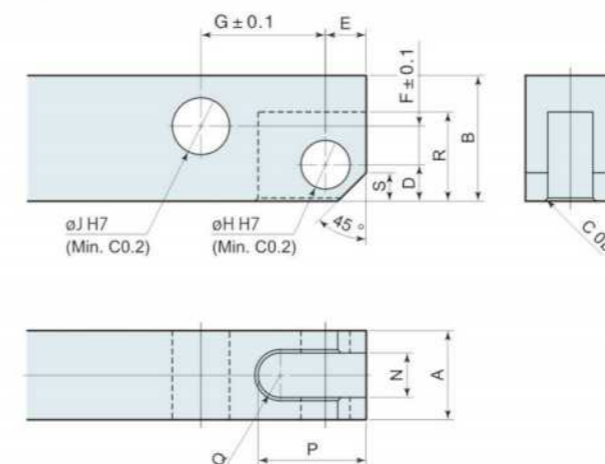
標準型夾緊臂



材質: S45C(調質 HB201 ~ 269)

| 夾緊臂型號 | CLU02-G1 | CLU04-G1 | CLU06-G1 | CLU10-G1 | CLU16-G1 | CLU25-G1 |
|--------|----------------------------------|----------------------------------|----------------------------------|-----------------------------------|-----------------------------------|-----------------------------------|
| A | 12 ⁰ _{-0.1} | 12 ⁰ _{-0.1} | 16 ⁰ _{-0.1} | 19 ⁰ _{-0.1} | 22 ⁰ _{-0.1} | 32 ⁰ _{-0.1} |
| B | 14 | 16 | 20 | 25 | 31 | 38 |
| C | 48 | 54 | 64 | 73.5 | 90.5 | 115.5 |
| D | 5.5 | 66 | | 8 | 9 | 12.5 |
| E | 5.5 | 66 | | 7 | 10 | 13 |
| F | 3 | 3.5 | 6 | 7.5 | 9.5 | 9.5 |
| G | 16.5 | 18.5 | 21 | 24.5 | 30.5 | 37.5 |
| H | 6 ^{+0.012} ₀ | 6 ^{+0.012} ₀ | 6 ^{+0.012} ₀ | 8 ^{+0.015} ₀ | 12 ^{+0.018} ₀ | 14 ^{+0.018} ₀ |
| J | 6 ^{+0.012} ₀ | 6 ^{+0.012} ₀ | 8 ^{+0.015} ₀ | 10 ^{+0.015} ₀ | 14 ^{+0.018} ₀ | 16 ^{+0.018} ₀ |
| K | 20 | 23.5 | 29 | 32 | 39 | 50 |
| L | M6 × 1 | M6 × 1 | M8 × 1.25 | M10 × 1.5 | M12 × 1.75 | M16 × 2 |
| M | 26 | 26 | 32 | 39 | 48 | 58 |
| N | 6 ^{+0.1} ₀ | 6 ^{+0.1} ₀ | 8 ^{+0.1} ₀ | 10 ^{+0.1} ₀ | 11 ^{+0.1} ₀ | 16 ^{+0.1} ₀ |
| P | 14 | 17 | 17 | 20 | 26.5 | 36 |
| Q | R3 | R3 | R4 | R5 | R5.5 | R8 |
| R | 12 | 13.5 | 13.5 | 17.5 | 22 | 28 |
| S | 3 | 4 | 4 | 5 | 7 | 8 |
| T(調節量) | 11 | 9 | 11 | 13 | 16 | 19 |
| 夾緊臂質量 | 0.06 kg | 0.08 kg | 0.14 kg | 0.24 kg | 0.41 kg | 0.98 kg |
| 夾緊器型號 | RCLU02 | RCLU04 | RCLU06 | RCLU10 | RCLU16 | RCLU25 |

夾緊臂加工圖



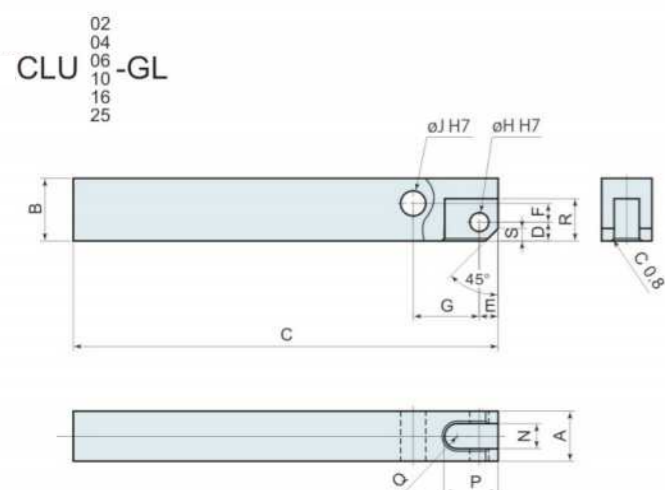
| 夾緊器型號 | CLU02 | CLU04 | CLU06 | CLU10 | CLU16 | CLU25 |
|-------|----------------------------------|----------------------------------|----------------------------------|-----------------------------------|-----------------------------------|-----------------------------------|
| A | 12 ⁰ _{-0.1} | 12 ⁰ _{-0.1} | 16 ⁰ _{-0.1} | 19 ⁰ _{-0.1} | 22 ⁰ _{-0.1} | 32 ⁰ _{-0.1} |
| B | 14 | 16 | 20 | 25 | 31 | 38 |
| D | 5.5 | 66 | | 8 | 9 | 12.5 |
| E | 5.5 | 66 | | 7 | 10 | 13 |
| F | 3 | 3.5 | 6 | 7.5 | 9.5 | 9.5 |
| G | 16.5 | 18.5 | 21 | 24.5 | 30.5 | 37.5 |
| H | 6 ^{+0.012} ₀ | 6 ^{+0.012} ₀ | 6 ^{+0.012} ₀ | 8 ^{+0.015} ₀ | 12 ^{+0.018} ₀ | 14 ^{+0.018} ₀ |
| J | 6 ^{+0.012} ₀ | 6 ^{+0.012} ₀ | 8 ^{+0.015} ₀ | 10 ^{+0.015} ₀ | 14 ^{+0.018} ₀ | 16 ^{+0.018} ₀ |
| N | 6 ^{+0.1} ₀ | 6 ^{+0.1} ₀ | 8 ^{+0.1} ₀ | 10 ^{+0.1} ₀ | 11 ^{+0.1} ₀ | 16 ^{+0.1} ₀ |
| P | 14 | 17 | 17 | 20 | 26.5 | 36 |
| Q | R3 | R3 | R4 | R5 | R5.5 | R8 |
| R | 12 | 13.5 | 13.5 | 17.5 | 22 | 28 |
| S | 3 | 4 | 4 | 5 | 7 | 8 |

注1. 使用上述尺寸制作夾緊臂。如使用與尺寸表相異的尺寸制作夾緊臂，則可能導致動作不良和破損。

2 務必除去飛邊和毛刺。否則可能導致動作不良。

3 安裝夾緊臂時，請使用附帶的銷與卡環。

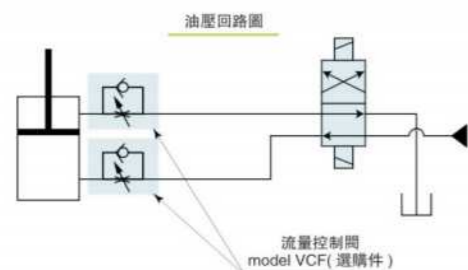
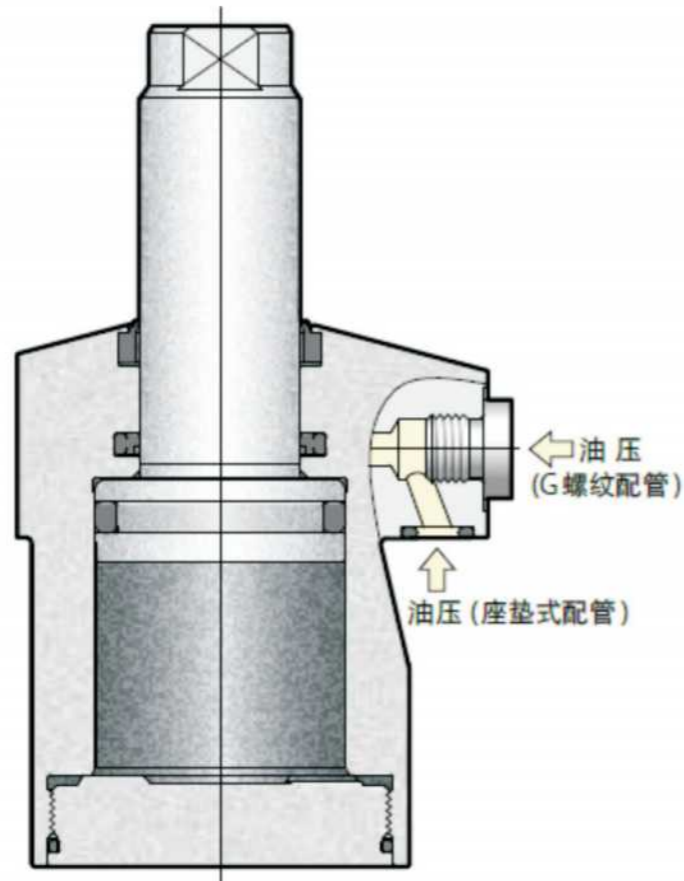
加長型夾緊臂



材質: S45C(調質 HB201 ~ 269)

| 夾緊臂型號 | CLU02-GL | CLU04-GL | CLU06-GL | CLU10-GL | CLU16-GL | CLU25-GL |
|-------|----------------------------------|----------------------------------|----------------------------------|-----------------------------------|-----------------------------------|-----------------------------------|
| A | 12 ⁰ _{-0.1} | 12 ⁰ _{-0.1} | 16 ⁰ _{-0.1} | 19 ⁰ _{-0.1} | 22 ⁰ _{-0.1} | 32 ⁰ _{-0.1} |
| B | 14 | 16 | 20 | 25 | 31 | 38 |
| C | 110 | 135 | 135 | 180 | 200 | 230 |
| D | 5.5 | 66 | | 8 | 9 | 12.5 |
| E | 5.5 | 66 | | 7 | 10 | 13 |
| F | 3 | 3.5 | 6 | 7.5 | 9.5 | 9.5 |
| G | 16.5 | 18.5 | 21 | 24.5 | 30.5 | 37.5 |
| H | 6 ^{+0.012} ₀ | 6 ^{+0.012} ₀ | 6 ^{+0.012} ₀ | 8 ^{+0.015} ₀ | 12 ^{+0.018} ₀ | 14 ^{+0.018} ₀ |
| J | 6 ^{+0.012} ₀ | 6 ^{+0.012} ₀ | 8 ^{+0.015} ₀ | 10 ^{+0.015} ₀ | 14 ^{+0.018} ₀ | 16 ^{+0.018} ₀ |
| N | 6 ^{+0.1} ₀ | 6 ^{+0.1} ₀ | 8 ^{+0.1} ₀ | 10 ^{+0.1} ₀ | 11 ^{+0.1} ₀ | 16 ^{+0.1} ₀ |
| P | 14 | 17 | 17 | 20 | 26.5 | 36 |
| Q | R3 | R3 | R4 | R5 | R5.5 | R8 |
| R | 12 | 13.5 | 13.5 | 17.5 | 22 | 28 |
| S | 3 | 4 | 4 | 5 | 7 | 8 |
| 夾緊臂質量 | 0.13 kg | 0.19 kg | 0.31 kg | 0.62 kg | 0.96 kg | 1.95 kg |
| 夾緊器型號 | RCLU02 | RCLU04 | RCLU06 | RCLU10 | RCLU16 | RCLU25 |

注. 按照使用长度进行加工。



流量控制閥推荐使用進油節流控制方式。如果採用出油節流控制方式，因為面積的差產生背壓形成高壓，從而有可能導致系統故障，所以在設計回路時要注意。

| 大小 | 行程 | 主杆頂端形狀 | 特殊規格記號 |
|----|-------------------------------------|----------|------------------------------|
| 02 | 10 15 20 30 40 50 (60) (70) | | 無記號：標準型 |
| 04 | 10 15 20 30 40 50 60 70 | T：內螺紋杆規格 | E：雙頭杆規格 |
| 06 | 10 15 20 30 40 50 60 70 (80) (90) | P：銷主杆規格 | A1：氣壓檢測器規格 距離推進末端 1mm 處檢測 |
| 10 | 10 20 30 40 50 60 70 80 (90) (100) | M：外螺紋杆規格 | A3：氣壓檢測器規格 距離推進末端 3mm 處檢測 |
| 16 | 10 20 30 40 50 60 70 80 (90) (100) | | A5：氣壓檢測器規格 距離推進末端 5mm 處檢測 |
| 25 | 20 30 40 50 60 70 80 90 (100) (110) | | |

■ 為訂貨生產品。 () 為雙杆，無氣壓檢測。

| 型號 | CNA02 | CNA04 | CNA06 | CNA10 | CNA16 | CNA25 | |
|-----------------------|----------|-------------------|-------------------|-------------------|-------------------|-------------------|-------------------|
| 油缸能力 (油壓為7MPa時) | 推 kN | 3.4 | 4.9 | 6.7 | 10.6 | 17.2 | 26.9 |
| | 拉 kN | 2.0 | 3.2 | 4.0 | 7.2 | 12.3 | 20.0 |
| 油缸能力計算公式 | 推 | $F=0.49 \times P$ | $F=0.71 \times P$ | $F=0.96 \times P$ | $F=1.52 \times P$ | $F=2.46 \times P$ | $F=3.85 \times P$ |
| | 拉 | $F=0.29 \times P$ | $F=0.45 \times P$ | $F=0.57 \times P$ | $F=1.03 \times P$ | $F=1.76 \times P$ | $F=2.86 \times P$ |
| 油缸內徑 | mm | 25 | 30 | 35 | 44 | 56 | 70 |
| 主杆徑 | mm | 16 | 18 | 22.4 | 25 | 30 | 35.5 |
| 油缸面積 | 推 cm^2 | 4.9 | 7.1 | 9.6 | 15.2 | 24.6 | 38.5 |
| | 拉 cm^2 | 2.9 | 4.5 | 5.7 | 10.3 | 17.6 | 28.6 |
| 最大流量 | L/min | 1.0 | 1.6 | 2.1 | 5.0 | 8.4 | 10.5 |
| 安裝螺栓推薦緊固扭矩 (強度分類12.9) | N·m | 7 | 7 | 12 | 29 | 57 | 77 |

- 使用油壓範圍: 1 ~ 7 MPa
 - 保證耐壓: 10.5 MPa
 - 使用環境溫度: 0 ~ 70 °C
 - 使用液體: 普通礦物油基液壓油 (相當於ISO-VG32)
 - 氣系切削液噴灑的環境下也可以使用。
- ※: F=油缸能力(kN)、P=油壓(MPa)

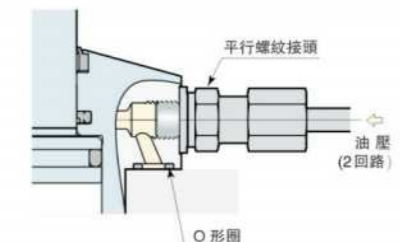
座墊式配管與G螺紋配管皆可

座墊式配管

使用座墊式配管時，可以在G螺紋接口安裝選購件流量控制閥model VCF，或排氣閥model VCE。

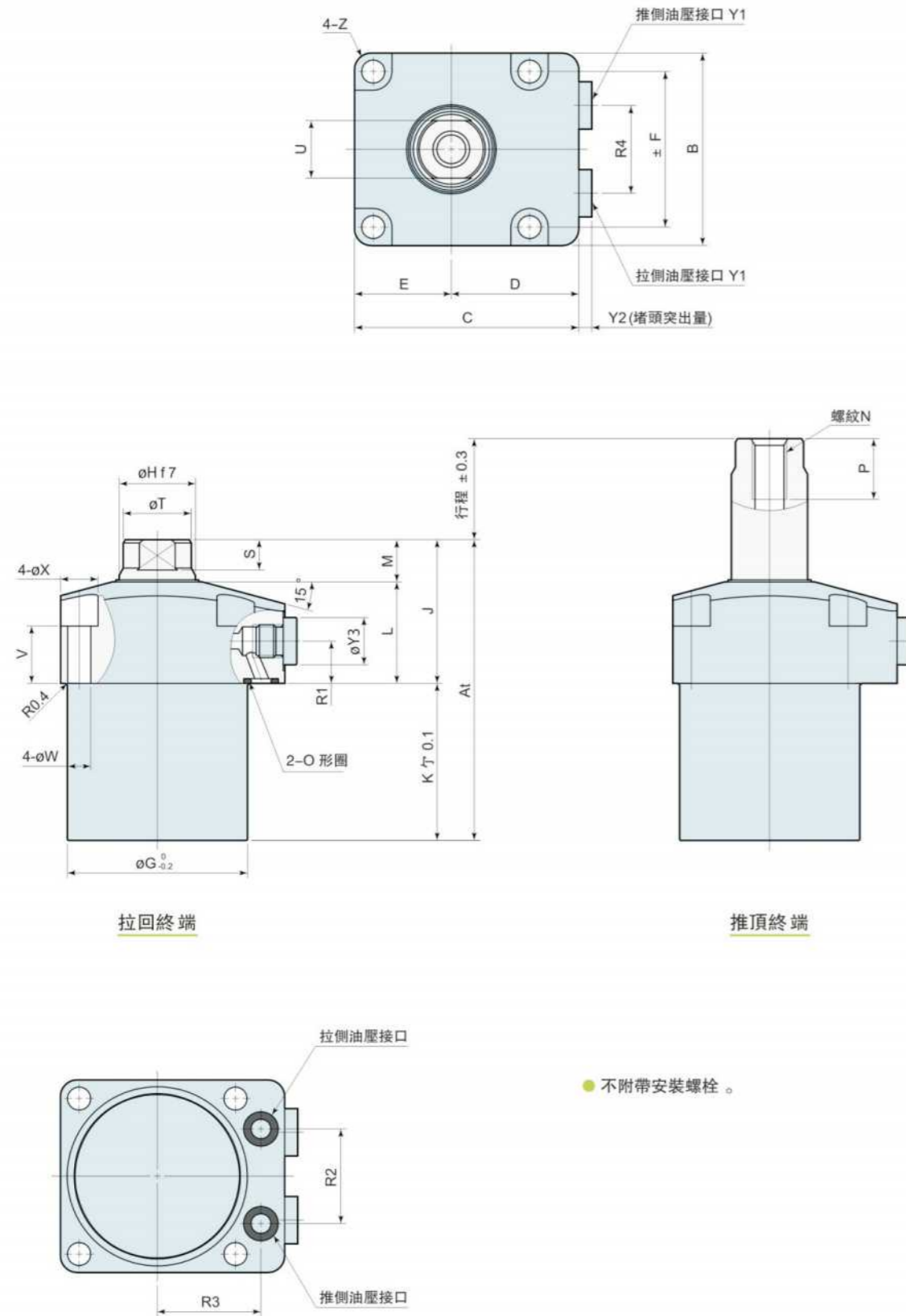
G螺紋配管

使用G螺紋配管時，要把G螺紋堵頭拆下。(不要拿下O形圈，讓其在安裝面密封。)應在回路中設置流量控制閥及排氣閥。



CNA推拉式夾緊器

外形尺寸圖(內螺紋杆規格)



CNA推拉式夾緊器

| 型 号 | CNA02-□T | CNA04-□T | CNA06-□T | CNA10-□T | CNA16-□T | CNA25-□T | |
|----------------------|----------------------------------------|----------------------------------------|------------------------------------------|----------------------------------------|----------------------------------------|------------------------------------------|---------|
| B | 45 | 50 | 57 | 70 | 86 | 108 | |
| C | 55 | 60 | 66 | 82 | 96 | 120 | |
| D | 32.5 | 35 | 37.5 | 47 | 53 | 66 | |
| E | 22.5 | 25 | 28.5 | 35 | 43 | 54 | |
| F | 35 | 40 | 46 | 56 | 68 | 88 | |
| ☒ G | 39 | 47 | 53 | 63 | 78 | 100 | |
| ☒ H | 16 ^{-0.016} _{-0.034} | 18 ^{-0.016} _{-0.034} | 22.4 ^{-0.020} _{-0.041} | 25 ^{-0.020} _{-0.041} | 30 ^{-0.020} _{-0.041} | 35.5 ^{-0.025} _{-0.050} | |
| J | 38 | 39.5 | 42.5 | 51 | 57 | 65.5 | |
| L | 27.5 | 28 | 30 | 37.5 | 41.5 | 48.5 | |
| M | 10.5 | 11.5 | 12.5 | 13.5 | 15.5 | 17 | |
| N | M8× 1.25 | M8× 1.25 | M10× 1.5 | M12× 1.75 | M16× 2 | M20× 2.5 | |
| P | 14 | 14 | 18 | 21 | 27 | 33 | |
| R1 | 12.5 | 12.5 | 12.5 | 14 | 14 | 21 | |
| R2 | 22 | 24 | 28 | 36 | 45 | 50 | |
| R3 | 25 | 28 | 30.5 | 36 | 42 | 57 | |
| R4 | 20 | 22 | 26 | 30 | 38 | 50 | |
| S (对边高度) | 7 | 8 | 9 | 10 | 12 | 14 | |
| ☒ T | 14± 0.2 | 16± 0.2 | 20± 0.2 | 23± 0.2 | 28± 0.2 | 33.5± 0.3 | |
| U (对边宽) | 12 | 14 | 17 | 19 | 24 | 30 | |
| V | 18 | 17 | 17 | 20 | 20 | 20 | |
| ☒ W | 5.5 | 5.5 | 6.8 | 9 | 11 | 14 | |
| ☒ X | 9.5 | 9.5 | 11 | 14 | 17.5 | 20 | |
| Y1 | G1/8 | G1/8 | G1/8 | G1/4 | G1/4 | G3/8 | |
| Y2 | 3.8 | 3.8 | 3.8 | 4.8 | 4.8 | 4.8 | |
| ☒ Y3 | 14 | 14 | 14 | 19 | 19 | 22 | |
| Z | R3 | R5 | R5 | R6 | R7 | R10 | |
| O形圈 FA (氟橡胶 硬度 Hs90) | P7 | P7 | P7 | P8 | P8 | P10 | |
| 流量控制阀 [※] | 进油节流 | VCF01 | VCF01 | VCF01 | VCF02 | VCF02 | VCF03 |
| | 出油节流 | VCF01-O | VCF01-O | VCF01-O | VCF02-O | VCF02-O | VCF03-O |
| 排气阀 [※] | VCE01 | VCE01 | VCE01 | VCE02 | VCE02 | VCE03 | |

※: 流量控制閥及排氣閥的型號因大小而不同。

選購件請參照各頁。 ● 流量控制閥 ● 排氣閥

CNA□-□T (內螺紋主杆) 02、04、16、25尺寸的, 或行程60以上的, 為訂貨生產品。

CNA推拉式夾緊器

| CNA02-行程 | | | 10 | 15 | 20 | 30 | 40 | 50 | 60 | 70 |
|----------|----|-----------------|-----|-----|-----|------|------|------|------|------|
| 油缸容量 | 推 | cm ³ | 4.9 | 7.4 | 9.8 | 14.7 | 19.6 | 24.5 | 29.4 | 34.3 |
| | 拉 | cm ³ | 2.9 | 4.3 | 5.8 | 8.7 | 11.6 | 14.5 | 17.4 | 20.3 |
| At | mm | | 66 | | 81 | | 101 | | 121 | |
| K | mm | | 28 | | 43 | | 63 | | 83 | |
| 质量 | kg | | 0.7 | | 0.8 | | 1.0 | | 0.9 | |

行程10、20、40、60使用垫片。

| CNA04-行程 | | | 10 | 15 | 20 | 30 | 40 | 50 | 60 | 70 |
|----------|----|-----------------|------|------|------|------|-------|------|-------|------|
| 油缸容量 | 推 | cm ³ | 7.1 | 10.6 | 14.1 | 21.2 | 28.3 | 35.3 | 42.4 | 49.5 |
| | 拉 | cm ³ | 4.5 | 6.8 | 9.0 | 13.6 | 18.1 | 22.6 | 27.1 | 31.7 |
| At | mm | | 70.5 | | 85.5 | | 105.5 | | 125.5 | |
| K | mm | | 31 | | 46 | | 66 | | 86 | |
| 质量 | kg | | 0.9 | | 1.1 | | 1.3 | | 1.5 | |

行程10、20、40、60使用垫片。

| CNA06-行程 | | | 10 | 15 | 20 | 30 | 40 | 50 | 60 | 70 | 80 | 90 |
|----------|----|-----------------|------|------|------|------|------|------|------|------|-------|------|
| 油缸容量 | 推 | cm ³ | 9.6 | 14.4 | 19.2 | 28.9 | 38.5 | 48.1 | 57.7 | 67.3 | 77.0 | 86.6 |
| | 拉 | cm ³ | 5.7 | 8.5 | 11.4 | 17.0 | 22.7 | 28.4 | 34.1 | 39.8 | 45.4 | 51.1 |
| At | mm | | 74 | | 89 | | 109 | | 129 | | 149 | |
| K | mm | | 31.5 | | 46.5 | | 66.5 | | 86.5 | | 106.5 | |
| 质量 | kg | | 1.2 | | 1.4 | | 1.7 | | 1.9 | | 2.2 | |

行程10、20、40、60、80使用垫片。

| CNA10-行程 | | | 10 | 20 | 30 | 40 | 50 | 60 | 70 | 80 | 90 | 100 |
|----------|----|-----------------|------|------|-------|------|-------|------|-------|-------|-------|-------|
| 油缸容量 | 推 | cm ³ | 15.2 | 30.4 | 45.6 | 60.8 | 76.0 | 91.2 | 106.4 | 121.6 | 136.8 | 152.1 |
| | 拉 | cm ³ | 10.3 | 20.6 | 30.9 | 41.2 | 51.5 | 61.8 | 72.1 | 82.4 | 92.7 | 103.0 |
| At | mm | | 88.5 | | 108.5 | | 128.5 | | 148.5 | | 168.5 | |
| K | mm | | 37.5 | | 57.5 | | 77.5 | | 97.5 | | 117.5 | |
| 质量 | kg | | 2.1 | | 2.4 | | 2.7 | | 3.1 | | 3.4 | |

行程10、30、50、70、90使用垫片。

| CNA16-行程 | | | 10 | 20 | 30 | 40 | 50 | 60 | 70 | 80 | 90 | 100 |
|----------|----|-----------------|------|------|------|------|-------|-------|-------|-------|-------|-------|
| 油缸容量 | 推 | cm ³ | 24.6 | 49.3 | 73.9 | 98.5 | 123.2 | 147.8 | 172.4 | 197.0 | 221.7 | 246.3 |
| | 拉 | cm ³ | 17.6 | 35.1 | 52.7 | 70.2 | 87.8 | 105.4 | 122.9 | 140.5 | 158.1 | 175.6 |
| At | mm | | 96 | | 116 | | 136 | | 156 | | 176 | |
| K | mm | | 39 | | 59 | | 79 | | 99 | | 119 | |
| 质量 | kg | | 3.3 | | 3.8 | | 4.3 | | 4.7 | | 5.2 | |

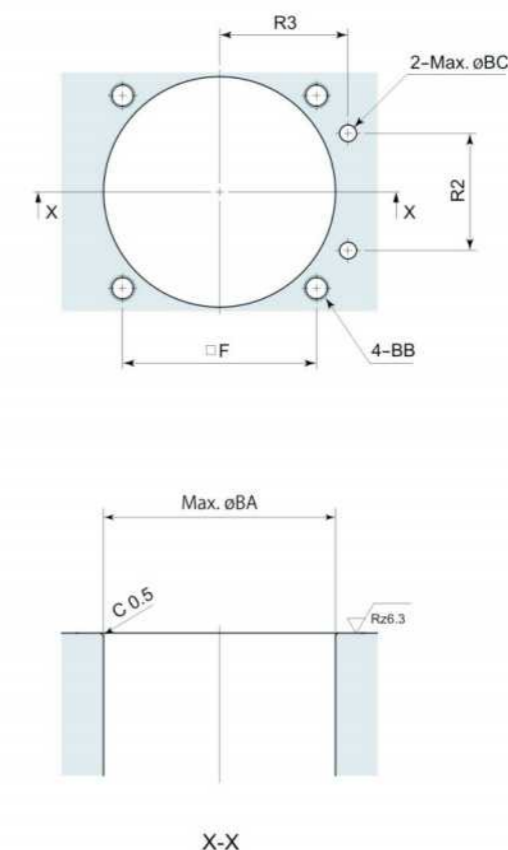
行程10、30、50、70、90使用垫片。

| CNA25-行程 | | | 20 | 30 | 40 | 50 | 60 | 70 | 80 | 90 | 100 | 110 |
|----------|----|-----------------|-------|-------|-------|-------|-------|-------|-------|-------|-------|-------|
| 油缸容量 | 推 | cm ³ | 77.0 | 115.5 | 153.9 | 192.4 | 230.9 | 269.4 | 307.9 | 346.4 | 384.8 | 423.3 |
| | 拉 | cm ³ | 57.2 | 85.8 | 114.3 | 142.9 | 171.5 | 200.1 | 228.7 | 257.3 | 285.9 | 314.5 |
| At | mm | | 115.5 | | 135.5 | | 155.5 | | 175.5 | | 195.5 | |
| K | mm | | 50 | | 70 | | 90 | | 110 | | 130 | |
| 质量 | kg | | 6.3 | | 7.1 | | 7.8 | | 8.6 | | 9.4 | |

行程20、40、60、80、100使用垫片。

CNA推拉式夾緊器

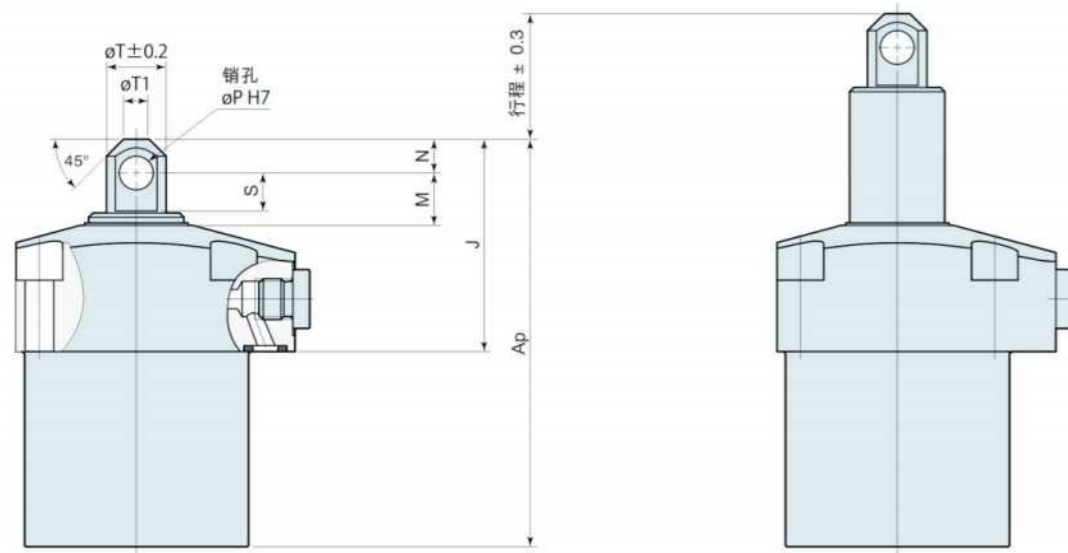
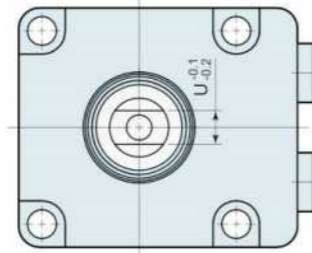
安装孔加工圖



| 型号 | CNA02-□T | CNA04-□T | CNA06-□T | CNA10-□T | CNA16-□T | CNA25-□T |
|------|----------|----------|----------|----------|----------|----------|
| F | 35 | 40 | 46 | 56 | 68 | 88 |
| R2 | 22 | 24 | 28 | 36 | 45 | 50 |
| R3 | 25 | 28 | 30.5 | 36 | 42 | 57 |
| ☒ BA | 40 | 48 | 54 | 64 | 79 | 101 |
| BB | M5 | M5 | M6 | M8 | M10 | M12 |
| ☒ BC | 4 | 4 | 4 | 6 | 6 | 8 |

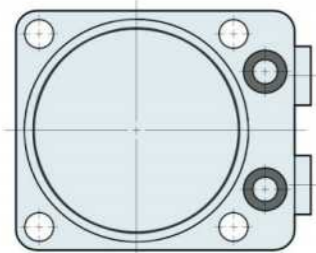
CNA推拉式夾緊器

外形尺寸圖(銷主杆規格)



拉回終端

推頂終端



- 不附帶安裝螺栓。
- 推薦銷材質: SCM435-H (HB269-331)
- 本圖以外的規格及尺寸, 請參照 RCNA□-□T 內螺紋杆規格
- 關於雙頭杆規格、氣壓檢測器規格

CNA推拉式夾緊器

| 型 号 | CNA02-□P | CNA04-□P | CNA06-□P | CNA10-□P | CNA16-□P | CNA25-□P |
|------|----------------------------------|----------------------------------|----------------------------------|-----------------------------------|-----------------------------------|-----------------------------------|
| J | 42.5 | 44.5 | 50.5 | 60 | 67 | 79.5 |
| M | 10 | 10.5 | 12.5 | 13.5 | 14.5 | 18 |
| N | 5 | 6 | 8 | 9 | 11 | 13 |
| ☒ P | 6 ^{+0.012} ₀ | 6 ^{+0.012} ₀ | 8 ^{+0.015} ₀ | 10 ^{+0.015} ₀ | 12 ^{+0.018} ₀ | 14 ^{+0.018} ₀ |
| S | 6.5 | 7 | 9 | 10 | 10.8 | 14.5 |
| ☒ T | 10 | 12 | 14 | 16 | 20 | 26 |
| ☒ T1 | 5 | 5 | 6 | 8 | 10 | 14 |
| U | 6 | 6 | 8 | 11 | 14 | 16 |

CNA□-□P (销主杆规格) 为订货生产品。

| CNA02-行程 | | 10 | 15 | 20 | 30 | 40 | 50 | 60 | 70 |
|----------|----|------|----|------|----|-------|-----|-------|----|
| Ap | mm | 70.5 | | 85.5 | | 105.5 | | 125.5 | |
| 质量 | kg | 0.7 | | 0.8 | | 1.0 | 0.9 | 1.1 | |

| CNA04-行程 | | 10 | 15 | 20 | 30 | 40 | 50 | 60 | 70 |
|----------|----|------|----|------|----|-------|----|-------|----|
| Ap | mm | 75.5 | | 90.5 | | 110.5 | | 130.5 | |
| 质量 | kg | 0.9 | | 1.1 | | 1.3 | | 1.5 | |

| CNA06-行程 | | 10 | 15 | 20 | 30 | 40 | 50 | 60 | 70 | 80 | 90 |
|----------|----|-----|----|-----|----|-----|----|-----|----|-----|----|
| Ap | mm | 82 | | 97 | | 117 | | 137 | | 157 | |
| 质量 | kg | 1.2 | | 1.4 | | 1.7 | | 1.9 | | 2.2 | |

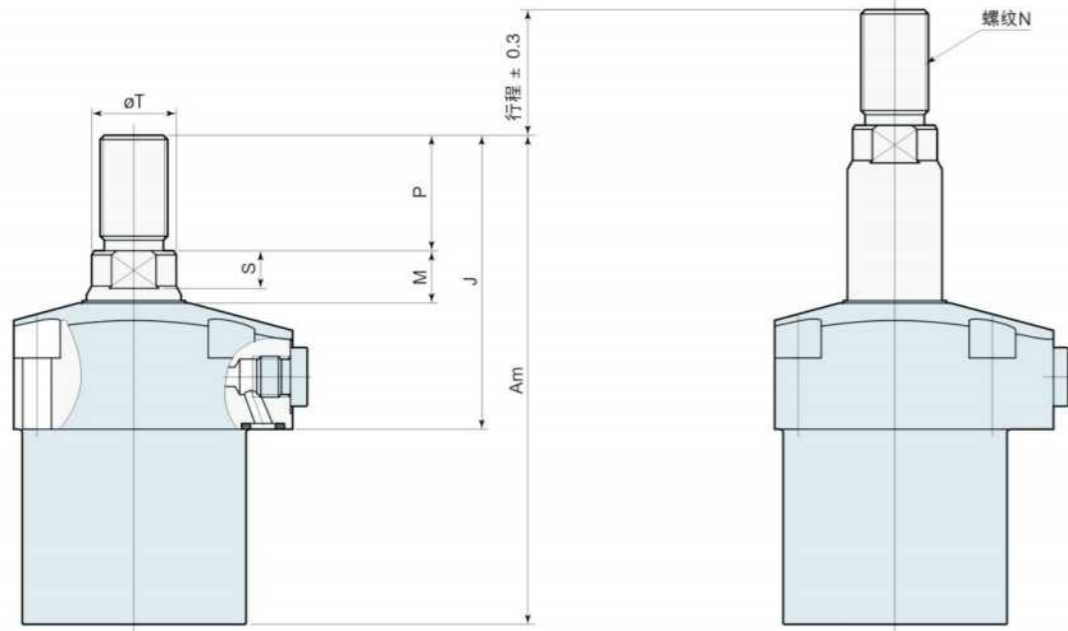
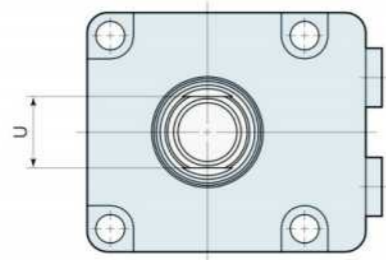
| CNA10-行程 | | 10 | 20 | 30 | 40 | 50 | 60 | 70 | 80 | 90 | 100 |
|----------|----|------|----|-------|----|-------|----|-------|----|-------|-----|
| Ap | mm | 97.5 | | 117.5 | | 137.5 | | 157.5 | | 177.5 | |
| 质量 | kg | 2.1 | | 2.4 | | 2.7 | | 3.1 | | 3.4 | |

| CNA16-行程 | | 10 | 20 | 30 | 40 | 50 | 60 | 70 | 80 | 90 | 100 |
|----------|----|-----|----|-----|----|-----|----|-----|----|-----|-----|
| Ap | mm | 106 | | 126 | | 146 | | 166 | | 186 | |
| 质量 | kg | 3.3 | | 3.8 | | 4.3 | | 4.7 | | 5.2 | |

| CNA25-行程 | | 20 | 30 | 40 | 50 | 60 | 70 | 80 | 90 | 100 | 110 |
|----------|----|-------|----|-------|----|-------|----|-------|----|-------|-----|
| Ap | mm | 129.5 | | 149.5 | | 169.5 | | 189.5 | | 209.5 | |
| 质量 | kg | 6.3 | | 7.1 | | 7.9 | | 8.6 | | 9.5 | 9.4 |

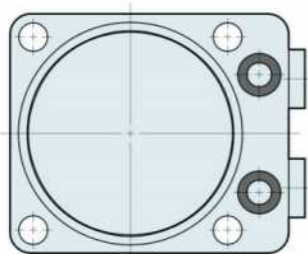
CNA推拉式夾緊器

外形尺寸圖(外螺紋杆規格)



拉回終端

推頂終端



- 不附帶安裝螺栓。
- 本圖以外的規格及尺寸，請參照RNA□-□T內螺紋杆規格
- 關於雙頭杆規格、氣壓檢測器規格

CNA推拉式夾緊器

| 型 号 | CNA02-□M | CNA04-□M | CNA06-□M | CNA10-□M | CNA16-□M | CNA25-□M |
|---------|----------|----------|----------|----------|----------|----------|
| J | 58 | 64.5 | 70 | 81 | 92 | 110.5 |
| M | 10.5 | 11.5 | 12.5 | 13.5 | 15.5 | 17 |
| N | M12×1.25 | M14×1.5 | M16×1.5 | M20×1.5 | M24×1.5 | M30×1.5 |
| P | 20 | 25 | 27.5 | 30 | 35 | 45 |
| S(对边高度) | 7 | 8 | 9 | 10 | 12 | 14 |
| ☒ T | 14±0.2 | 16±0.2 | 20±0.2 | 23±0.2 | 28±0.2 | 33.5±0.3 |
| U(对边宽) | 12 | 14 | 17 | 19 | 24 | 30 |

CNA□-□M(外螺紋杆規格)为訂貨生产品。

| CNA02-行程 | 10 | 15 | 20 | 30 | 40 | 50 | 60 | 70 |
|----------|----|-----|-----|-----|-----|----|----|----|
| Am | mm | 86 | 101 | 121 | 141 | | | |
| 质量 | kg | 0.7 | 0.8 | 1.0 | 1.1 | | | |

| CNA04-行程 | 10 | 15 | 20 | 30 | 40 | 50 | 60 | 70 |
|----------|----|------|-------|-------|-------|----|----|----|
| Am | mm | 95.5 | 110.5 | 130.5 | 150.5 | | | |
| 质量 | kg | 1.0 | 1.1 | 1.3 | 1.5 | | | |

| CNA06-行程 | 10 | 15 | 20 | 30 | 40 | 50 | 60 | 70 | 80 | 90 |
|----------|----|-------|-------|-------|-------|-------|----|----|----|----|
| Am | mm | 101.5 | 116.5 | 136.5 | 156.5 | 176.5 | | | | |
| 质量 | kg | 1.3 | 1.5 | 1.7 | 2.0 | 2.3 | | | | |

| CNA10-行程 | 10 | 20 | 30 | 40 | 50 | 60 | 70 | 80 | 90 | 100 |
|----------|----|-------|-------|-------|-------|-------|----|----|----|-----|
| Am | mm | 118.5 | 138.5 | 158.5 | 178.5 | 198.5 | | | | |
| 质量 | kg | 2.2 | 2.5 | 2.8 | 3.2 | 3.5 | | | | |

| CNA16-行程 | 10 | 20 | 30 | 40 | 50 | 60 | 70 | 80 | 90 | 100 |
|----------|----|-----|-----|-----|-----|-----|----|----|----|-----|
| Am | mm | 131 | 151 | 171 | 191 | 211 | | | | |
| 质量 | kg | 3.5 | 4.0 | 4.4 | 4.9 | 5.4 | | | | |

| CNA25-行程 | 20 | 30 | 40 | 50 | 60 | 70 | 80 | 90 | 100 | 110 |
|----------|----|-------|-------|-------|-------|-------|----|----|-----|-----|
| Am | mm | 160.5 | 180.5 | 200.5 | 220.5 | 240.5 | | | | |
| 质量 | kg | 6.6 | 7.4 | 8.2 | 9.0 | 9.7 | | | | |