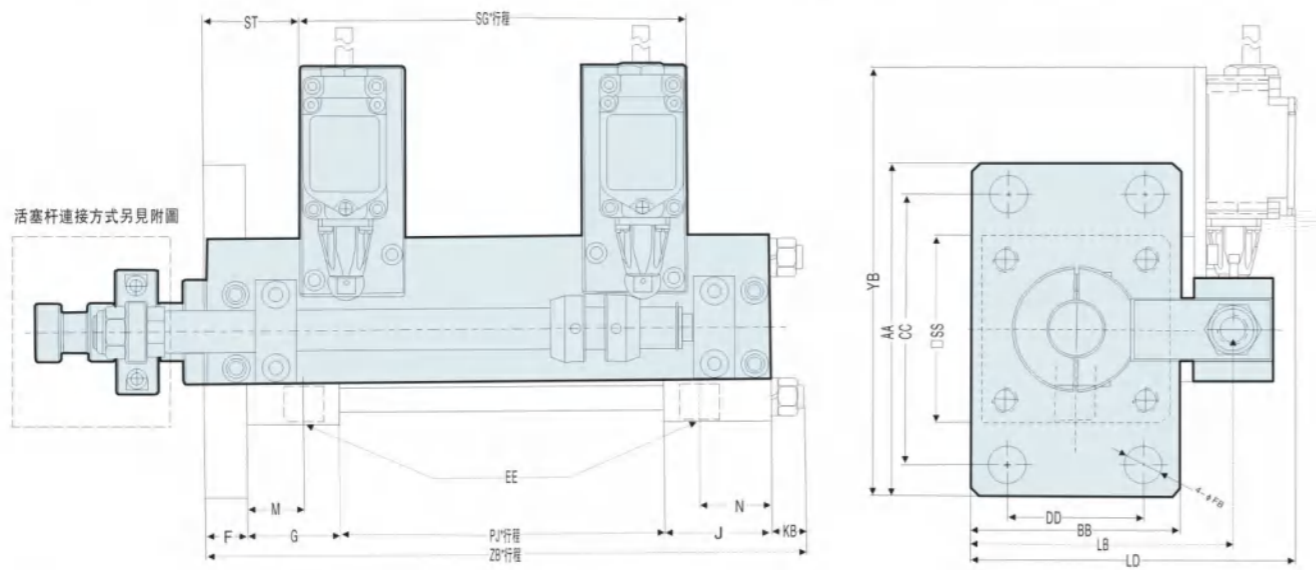


# RKH柱型模具油缸 RKH column-type hydraulic Cylinder

● 油缸內徑 $\phi 40\sim\phi 250$  ● 最大操作壓力 $140\text{kg/cm}^2$  ● Bore of cylinder(mm):  $\phi 40\sim\phi 250$  ● Max pressure: $140\text{kg/cm}^2$

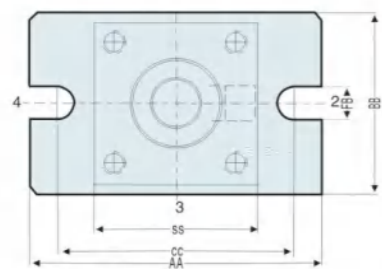


外形尺寸表 Dimension table

缸徑	活塞杆徑	EE (Pt)	M	N	F	G	J	KB	ST	AA	BB	CC	DD	LB	SS	LD	$\phi$ FB	YB	SG	PJ	ZB
40	18	3/8	17	13	18	38	28	15	41	118	70	94	40	95	65	125	10	186	83	46	145
50	22	3/8	29	21	20	44	36	15	46	135	85	108	50	110	75	140	14	194	84	54	169
63	28	1/2	27	19	20	44	36	16	46	160	100	130	65	125	90	155	18	207	84	54	170
80	36	1/2	28	22	25	48	42	23	46	185	122	150	80	147	110	177	18	219	84	58	196
100	45	3/4	30	20	30	52	42	25	46	220	145	180	100	170	135	200	22	237	84	70	218.5
125	56	3/4	38	28	32	58	48	29	46	255	175	210	125	200	165	230	26	254	84	87	254
150	70	3/4	42	30	37	62	50	34	46	305	212	254	150	237	196	267	33	279	84	93	275.5
180	80	1	52	38	45	74	60	39	46	365	250	300	180	275	236	305	33	309	84	106	324
200	90	1	49	33	50	78	62	43	46	405	280	335	210	305	265	335	39	329	84	118	351
220	100	1-1/4	48	36	60	82	70	50	46	470	335	395	230	360	310	390	42	362	84	158	419.5
250	110	1-1/4	56	42	65	92	78	51	46	515	355	425	250	380	330	410	45	384	84	138	423.5

## FA(特殊型)尺寸參考圖

FA(special type) reference drawing



注: AA, BB, CC, FB 是參考值, 可根據客戶要求制作。

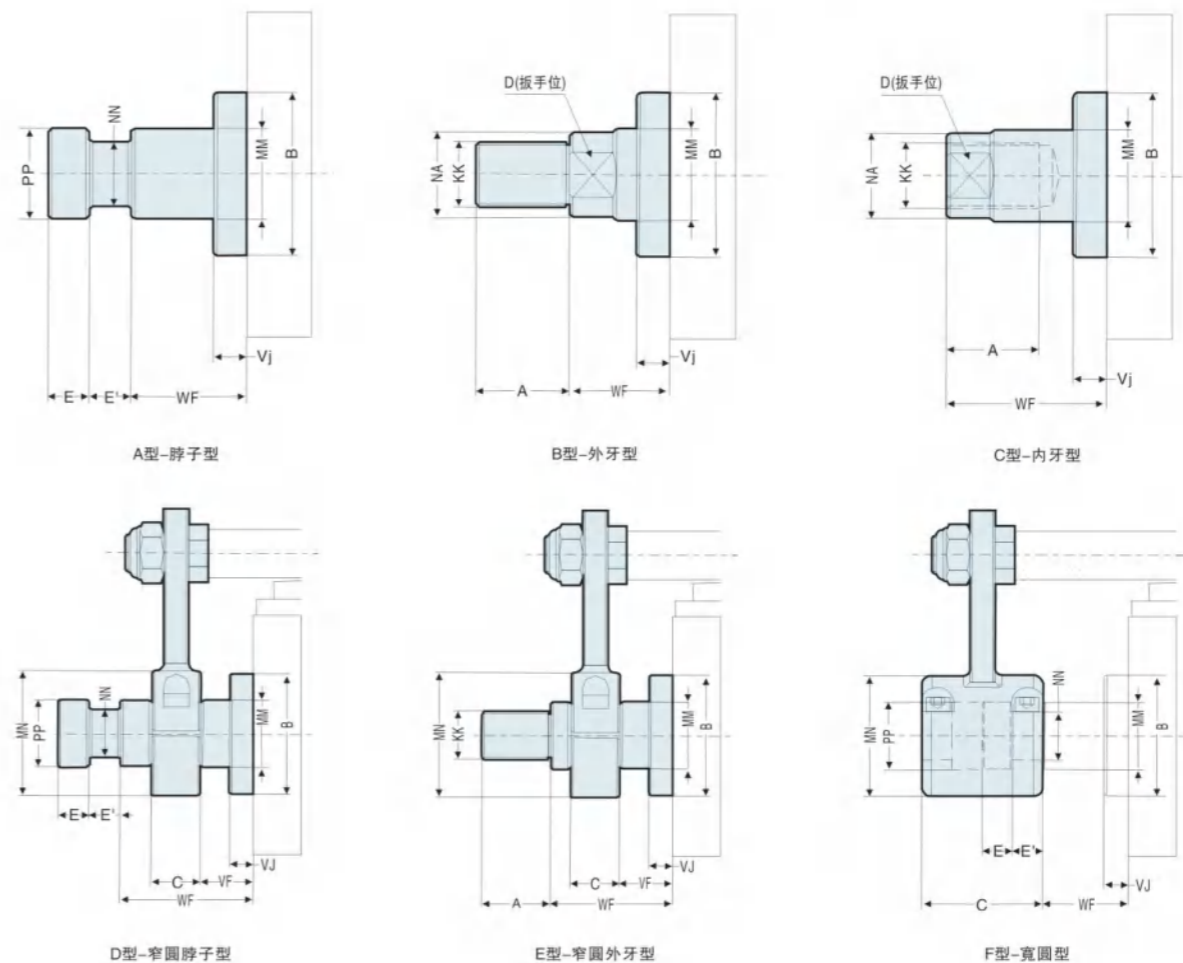
缸徑	活塞杆徑	AA	BB	CC	FB	SS
40	18	118	70	94	14	65
50	22	135	85	108	18	75
63	28	160	100	130	18	90
80	36	185	122	150	22	110
100	45	220	145	180	26	135
125	56	255	175	210	33	165
150	70	305	212	254	33	196
180	80	365	250	300	39	236
200	90	405	280	335	42	265
220	100	470	335	395	45	310
250	110	515	355	425	48	330

# RKH柱型模具油缸 RKH column-type hydraulic Cylinder

● 油缸內徑 $\phi 40\sim\phi 250$  ● 最大操作壓力 $140\text{kg/cm}^2$  ● Bore of cylinder(mm):  $\phi 40\sim\phi 250$  ● Max pressure: $140\text{kg/cm}^2$

## CHK柱型模具油缸活塞杆連接方式的尺寸圖

Connection drawing of shaft for CHK column-type hydraulic cylinder



## RHK柱型模具油缸活塞杆連接方式的尺寸參數表

Dimension Table of shaft for RHK column-type hydraulic cylinder

缸徑	活塞杆徑 $\phi$ MM	$\phi$ PP	$\phi$ NN	E	E'	KK	A	$\phi$ B	D	$\phi$ NA	VJ	VF	WF				C			$\phi$ MN		
													A/F型	B型	C型	D型	E型	D/E型	F型	D/E型	F型	A/F型
40	18	18	13	12.5	12.5	M14x1.5	18	36	15	17	5	7	30	27	35	40	37	20	50	50	40	
50	22	22	16	12.5	12.5	M16x1.5	22	42	18	21	10	12	35	28	41	45	38	20	50	55	42	
63	28	28	20	12.5	12.5	M20x1.5	28	50	22	26	10	12	35	30	48	45	40	20	50	60	46	
80	36	36	25	15	15	M27x2.0	36	65	30	34	10	12	40	30	51	50	40	20	60	65	54	
100	45	45	31	15	15	M33x2.0	45	70	39	43	10	12	45	35	57	55	45	20	60	80	62	
125	56	56	38	20	20	M42x2.0	56	75	48	56	10	12	50	40	57	60	50	20	80	90	75	
150	70	70	46	25	25	M48x2.0	63	90	62	68	10	12	60	54	57	70	64	20	100	100	94	
180	80	80	55	25	25	M56x2.0	75	115	70	78	10	12	65	60	57	75	70	20	100	106	116	
200	90	90	60	30	30	M64x3.0	85	120	80	88	10	12	70	85	57	80	75	20	120	110	130	
220	100	100	66	35	35	M72x3.0	85	145	90	98	10	12	80	85	57	90	95	20	140	130	140	
250	110	110	72	40	40	M80x3.0	95	160	100	108	10	12	80	85	57	90	95	20	160	150	150	