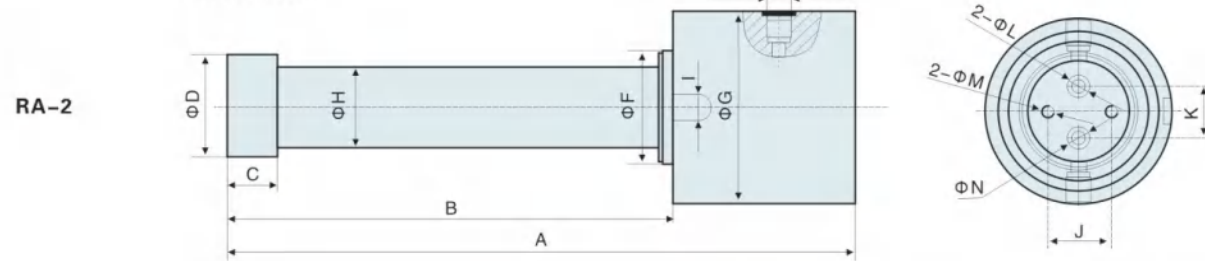


新產品系列
New Product Series

型號表示

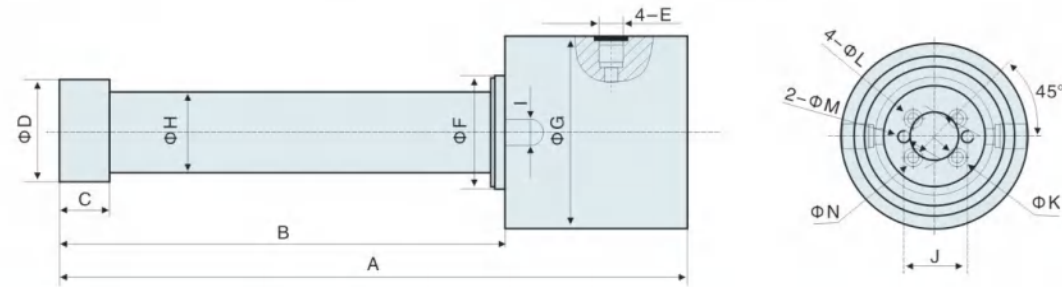
RA-①② (標準型號)	① 回路數	② 四軸型號
RA	2	255/320/400
	4	255/320/400
	6	320/400

外形尺寸圖



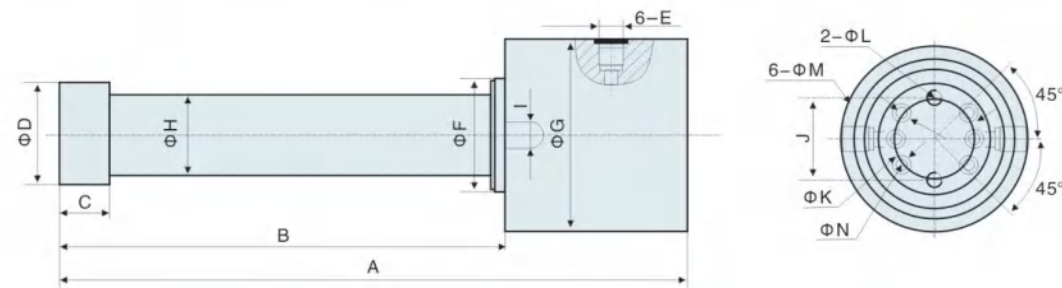
型號Model	A	B	C	D	E	F	G	H	I	J	K	L	M	N
RA-2-255	247	175	20	40	PT1/8	44	73	31.5	10	28	20	P5	M6	5
RA-2-320	317	245	20	40	PT1/8	44	73	31.5	10	28	20	P5	M6	5
RA-2-400	362	290	20	40	PT1/8	44	73	31.5	10	28	20	P5	M6	5

RA-4



型號Model	A	B	C	D	E	F	G	H	I	J	K	L	M	N
RA-4-255	277	175	20	40	PT1/8	44	73	31.5	10	28	20	P5	M6	5
RA-4-320	347	245	20	40	PT1/8	44	73	31.5	10	28	20	P5	M6	5
RA-4-400	392	290	20	40	PT1/8	44	73	31.5	10	28	20	P5	M6	5

RA-6



型號Model	A	B	C	D	E	F	G	H	I	J	K	L	M	N
RA-6-320	377	245	20	40	PT1/8	44	73	38	10	28	25	P5	M6	5
RA-6-400	422	290	20	40	PT1/8	44	73	38	10	28	25	P5	M6	5

● 油缸內徑 $\Phi 30\sim\Phi 125$ ● 最大操作壓力 70kg/cm^2 ● Bore of cylinder(mm): $\Phi 30\sim\Phi 125$ ● Max pressure: 70kg/cm^2

產品簡介

- ◆符合GB/T15622-2995
- ◆產品使用了高性能的密封圈，避免了油缸的泄漏，且使用壽命長。
- ◆端蓋採用45鋼，活塞杆表面鍍硬鉻，結構堅固耐用。
- ◆安裝方式有SD, FA, FB, LB, TC, CA, CB, CBP, CAB, 供設計者依據需求選擇。
- ◆任何特殊油缸皆可訂做，歡迎來電諮詢。

Introduction of product

- ◆Standard:GB/T15622-2995
- ◆Use high-quality seal to avoid leakabe and have long service life.
- ◆The rod cover and rear cover make from No45 Steel, and the piston is chromeplate. With the compact structure, more durable.
- ◆Thera are several mounting typs, SD, FA, FB, LB, TC, CA, CB, CBP, and CAB, The desiger could chosse it according to the demand.
- ◆Anyother special cylinder could order, welcome to contac with us.



特性資料 Specification

油壓缸內徑 bore sizes of cylinder(mm)	$\Phi 30$	$\Phi 40$	$\Phi 50$	$\Phi 63$	$\Phi 80$	$\Phi 100$	$\Phi 125$
工作媒介 power fluid	以濾清之標準液壓油 filtered oil						
缸管材質 material of cylinder bareel	碳鋼管 carbon steel STKM-13C/白鐵管 stainless rubes SUS 304/AL tubre A6063TDS-T5						
使用壓力範圍 the range of pressure(MPa)	0.3~7.0MPa(3~70kg/cm2)						
使用溫度範圍 the range of temperature($^{\circ}\text{C}$)	-10~+60($^{\circ}\text{C}$)						
使用速度範圍 the of speed(mm/sec)	8~300(mm/sec)						
標準活塞長度 (PM) length of standard piston	30	30	30	30	35	50	50
訂制行程于1501~2500mm間活塞長度 (PM) piston length when the stroke is between 1501~2500mm	60	60	60	60	70	100	100
訂制行程于2501~4000mm間活塞長度 (PM) piston length when the stroke is between 2501~4000mm	120	120	120	120	140	150	150

訂購標示法 Ordering code

MOB Z - 63 / 25 * 100 LB + Y

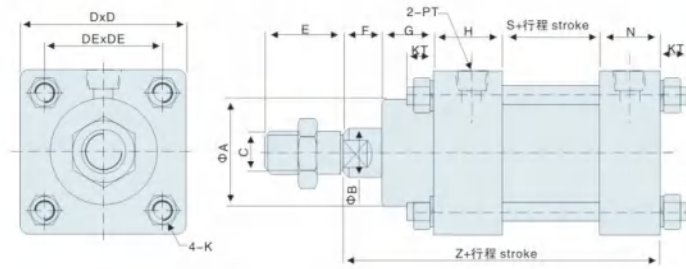
形式 TYPE MOB 標準型 standard MOD 雙軸型 double-rod	缸內徑 cylinder bore $\Phi 30$ $\Phi 40$ $\Phi 50$ $\Phi 63$ $\Phi 80$ $\Phi 100$ $\Phi 125$	軸心 ROD standard maximum $\Phi 16$ - $\Phi 20$ $\Phi 25$ $\Phi 20$ $\Phi 30$ $\Phi 25$ $\Phi 35$ $\Phi 30$ $\Phi 40$ $\Phi 35$ $\Phi 50$ $\Phi 50$ $\Phi 60$	行程 STROKE 鋼管 $\Phi 30\sim\Phi 125$ 最大行程4米 Maximum 白鐵管(304) $\Phi 40\sim\Phi 100$ Maximum 最大行程2.8米 Standard stroke 50,100,150,200 250,300,350,400 450,500,600,700 800,900,1000	缸體固定型式 ACCESSORY FA 前法蘭型 front flange FB 後法蘭型 rear flange LB 腳座型 foot mount TC 耳輪型 trusion type CA 單耳型 single trusion CB 雙耳型 double trusion CBP CB附PIN PIN with pin CAB	軸心固定型式 ACCESSORY Y Y型接頭 Y joint YP Y附PIN PIN Y with pin I I型接頭 I joint KG 浮動接頭 floating joint PHS 魚眼接頭 rod-eye joint T T型接頭 T joint H 焊套接頭 welding sleeve A 可調螺帽 adjustable nut
--	--	--	---	--	---

忘記號 不附磁石
blank nonmagnetic
Z 內附磁石
magnetic
本系列適用 $\Phi 10\sim\Phi 40$

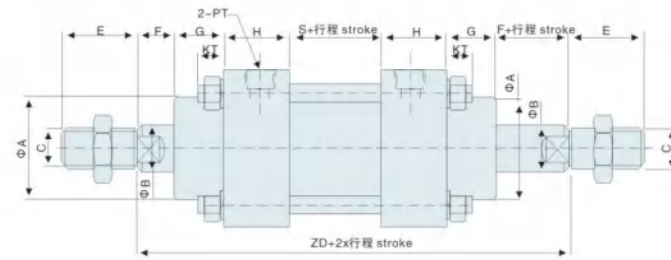
MO 系列輕型油壓缸 Mo Light Duty Hydraulic Cylinder

●油缸內徑Φ30~Φ125 ●最大操作壓力70kg/cm² ●Bore of cylinder(mm):Φ30~Φ125 ●Max pressure:70kg/cm²

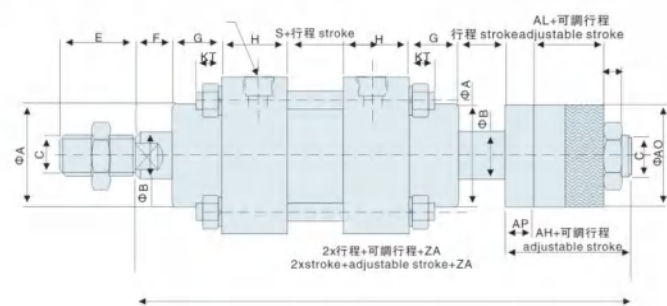
MOB基本型 MOB basic type



MOD雙軸型 MOD double-end rod



MOD-A雙軸可調型 MOD-A adjustable double-end rod



外形尺寸表 Dimension table

SIZE		MOB-MOD TYPE																	基本型長度 basic type length			雙軸型長度 double-rod type length	可調型長度 adjustable type length
BORE	ΦB	A	C	PT	D	DE	K	KT	E	F	G	H	S	N	AH	AL	AO	AP	T	Z	ZD	ZA	
30	16	30	M14x1.5	1/4"	50	34	M8x1.25	15	28	13	15	25	50	25	35	15	35	10	8	128	156	178	
40	20	40	M16x1.5	3/8"	64	45	M8x1.25	15	28	17	20	30	50	30	40	15	40	15	8	147	184	207	
50	20	45	M16x1.5	3/8"	70	50	M10x1.25	18	28	17	20	30	50	30	40	15	45	15	8	147	184	207	
63	25	55	M22x1.5	3/8"	85	60	M10x1.25	18	40	20	30	31	50	31	50	20	55	15	13	162	212	242	
80	32	62	M26x1.5	1/2"	106	74	M12x1.5	20	40	20	32	37	55	35	50	20	62	15	13	179	233	263	
100	40	78	M30x1.5	1/2"	122	89	M14x1.5	22	45	20	32	37	80	37	55	25	78	15	13	206	258	293	
125	50	85	M40x2	1/2"	147	110	M16x1.5	25	55	25	31	40	90	40	65	30	85	15	15	226	282	322	

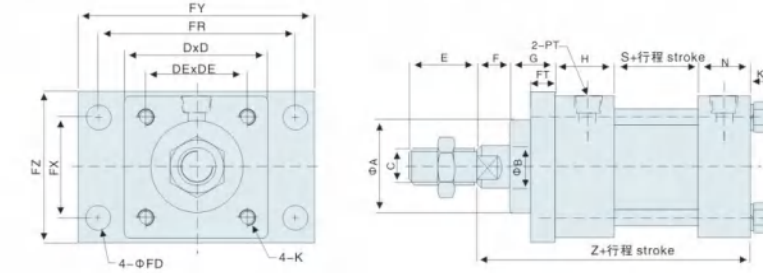
備注: 1.MO系列行程超過2000mm(含)以上時, 拉桿中間加固定座。
2.MO系列行程超過1500mm時, 活塞長度參照油缸特性表。
3.MO40-50之行程超過1500mm(含)以上時, 軸頭牙改爲M18x1.5。

Note: 1. When the stroke ≥ 2000mm, fixture is needed on tie rods.
2. When the stroke > 1500mm, see the cylinder specification table for piston length.
3. When 40 ≤ bore ≤ 50 (mm) and stroke ≥ 1500mm, the piston rod thread is M18*1.5.

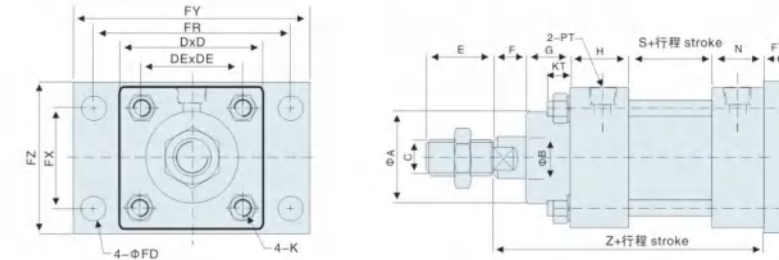
MO 系列輕型油壓缸 Mo Light Duty Hydraulic Cylinder

●油缸內徑Φ30~Φ125 ●最大操作壓力70kg/cm² ●Bore of cylinder(mm):Φ30~Φ125 ●Max pressure:70kg/cm²

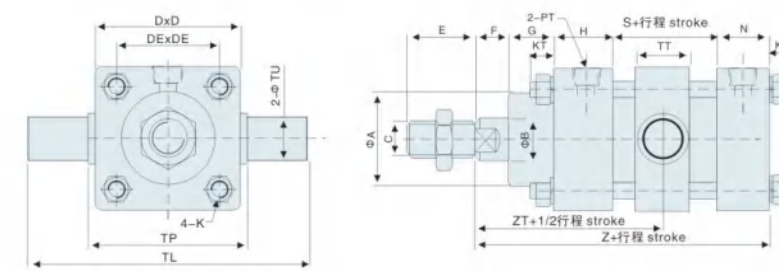
MOB-FA 前法蘭型 MOB-FA front flange type



MOB-FB 後法蘭型 MOB-FB rear flange type



MOB-TC 中耳軸型 MOB-TC middle trunnion type



外形尺寸表 Dimension table

SIZE		MOB-FA/FB/TC TYPE																	基本型長度 basic type length								
BORE	ΦB	A	C	PT	D	DE	K	KT	E	F	G	H	S	N	(FA,FB)法蘭尺寸 size of flange					(TC)耳軸尺寸 size of trunnion				Z			
															FY	FR	FZ	FX	FT	FD	TL	TT	TU	TP	TX	ZT	Z
30	16	30	M14x1.5	1/4"	50	34	M8x1.25	15	28	13	15	25	50	25	105	80	56	34	11	9	87	25	16	55	16	78	128
40	20	40	M16x1.5	3/8"	64	45	M8x1.25	15	28	17	20	30	50	30	115	93	72	50	11	12	127	25	18	69	29	92	147
50	20	45	M16x1.5	3/8"	70	50	M10x1.25	18	28	17	20	30	50	30	115	93	72	50	11	12	153	28	20	83	35	92	147
63	25	55	M22x1.5	3/8"	85	60	M10x1.25	18	40	20	30	31	50	31	140	117	90	60	14	14	170	32	25	98	35	106	162
80	32	62	M26x1.5	1/2"	106	74	M12x1.5	20	40	20	32	37	55	35	180	152	105	75	20	14	194	35	28	124	35	116.5	179
100	40	78	M30x1.5	1/2"	122	89	M14x1.5	22	45	20	32	37	80	37	200	158	125	90	20	16	22	38	30	142	40	129	206
125	50	85	M40x2	1/2"	147	110	M16x1.5	25	55	25	31	40	90	40	225	184	153	110	20	18	255	40	32	175	40	136	226

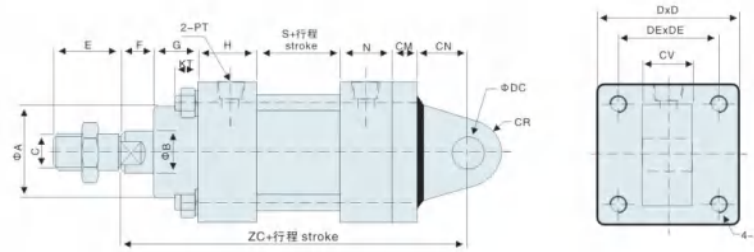
備注: 1.MO系列行程超過2000mm(含)以上時, 拉桿中間加固定座。
2.MO系列行程超過1500mm時, 活塞長度參照油缸特性表。
3.MO40-50之行程超過1500mm(含)以上時, 軸頭牙改爲M18x1.5。

Note: 1. When the stroke ≥ 2000mm, fixture is needed on tie rods.
2. When the stroke > 1500mm, see the cylinder specification table for piston length.
3. When 40 ≤ bore ≤ 50 (mm) and stroke ≥ 1500mm, the piston rod thread is M18*1.5.

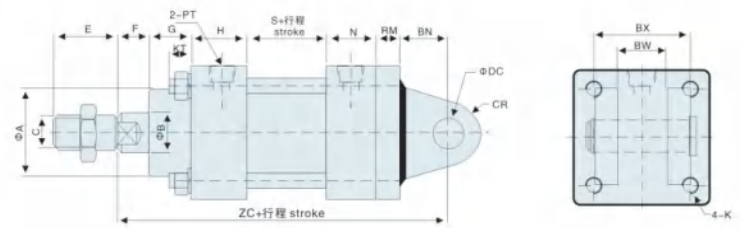
MO 系列輕型油壓缸 Mo Light Duty Hydraulic Cylinder

●油缸內徑Φ30~Φ125 ●最大操作壓力70kg/cm² ●Bore of cylinder(mm):Φ30~Φ125 ●Max pressure:70kg/cm²

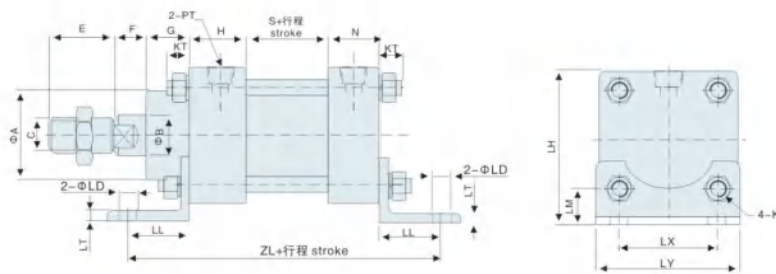
MOB-CA 單耳環型 MOB-CA eye mount type



MOB-CB 雙耳環型 MOB-CB clevis type



MOB-LB 前後腳座型 MOB-LB foot mount type



外形尺寸表 Dimension table

MOB-CA/CB/LB TYPE																																	
SIZE	ΦB	A	C	PT	D	DE	K	KT	E	F	G	H	S	N	(CA, CB)耳環尺寸 size of eye					(LB)前後腳座尺寸 size of foot													
															CM	CN	DC	CR	CV	B	M	BX	BW	ZC	ZB	LY	LX	LH	LT	LL	LM	LD	ZL
30	16	30	M14x1.5	1/4"	50	34	M8x1.25	15	28	13	15	25	50	25	11	20	10	10	16	12	22	48	17	159	162	53	35	60	5	28	18	10	156
40	20	40	M16x1.5	3/8"	64	45	M8x1.25	15	28	17	20	30	50	30	11	25	12	13	22	14	26	50	23	183	187	68	45	77	6	38	22.5	10	186
50	20	45	M16x1.5	3/8"	70	50	M10x1.25	18	28	17	20	30	50	30	12	24	12	13	22	14	26	50	23	183	187	73	50	81	6	38	21	12	186
63	25	55	M22x1.5	3/8"	85	60	M10x1.25	18	40	20	30	31	50	31	15	31	20	20	30	18	32	61	31	208	212	88	60	96	6	38	23	12	188
80	32	62	M26x1.5	1/2"	106	74	M12x1.5	20	40	20	32	37	55	35	18	50	30	30	30	18	50	61	31	247	247	106	74	113	6	38	23	14	203
100	40	78	M30x1.5	1/2"	122	89	M14x1.5	22	45	20	32	37	80	37	18	55	35	35	35	18	50	76	36	279	279	127	89	139	9	48	33.5	16	250
125	50	85	M40x2	1/2"	147	110	M16x1.5	25	55	25	31	40	90	40	18	55	35	35	35	18	55	76	36	299	299	150	110	161	9	51	32	18	272

備註: 1.MO系列行程超過2000mm(含)以上時,拉杆中間加固定座。 2.MO系列行程超過1500mm時,活塞長度參照油缸特性表。 3.MO40-50之行程超過1500mm(含)以上時,軸頭牙改爲M18x1.5。

HO 系列重型油壓缸 HO Series heavy duty Oil Cylinder

●油缸內徑Φ40~Φ200 ●最大操作壓力140kg/cm² ●Bore of cylinder(mm):Φ40~Φ200 ●Max pressure:140kg/cm²

產品簡介

- ◆符合GB/T15622-1995
- ◆本產品使用了高性能的密封圈,避免了油缸的泄漏,且使用壽命長。
- ◆端蓋採用45鋼,活塞杆表面鍍鉻,結構堅固耐用。
- ◆安裝型式有SD, FA, FB, LB, TC, LA, CA, CB, CBP, CAB, 供設計者依據需求選擇。
- ◆任何特殊油壓缸皆可訂做,歡迎來電諮詢。



Introduction of product

- ◆Standard: GB/T15622-1995
- ◆Use high-quality seal to avoid leakabe and have long service life
- ◆The rod cover and rear cover make from No45 Steel, and the piston is chromeplate, with the compact structure, more durable
- ◆There are several mounting typs, SD, FA, FB, LB, TC, LA, CA, CB, CBP and CAB. The designer could chosse it according to the demand
- ◆Anyother special cylinder could order, welcome to contac with us.

特性資料 Specification

油壓缸內徑 Bore of cylinder(mm)	Φ40	Φ50	Φ63	Φ80	Φ100	Φ125	Φ150	Φ180	Φ200	Φ250
使用流體 Fluid	以濾清之標準液壓油 Filtered oil									
缸管材質 Material of cylinder bareel	碳鋼管Carbon steel STKM-13C/白鐵管Stainless tubes SUS 304									
使用壓力範圍 Range of pressure(MPa)	0.3-14MPa(3-140kg/cm ²)									
使用溫度範圍 Range of temperature(°C)	-10~+60(°C)									
使用速度範圍 Range of speed(mm/sec)	8-300(mm/sec)									
緩衝行程(Cushion stroke)mm	20	20	25	25	25	30	30	40	40	
標準活塞長度(PM)	30	35	35	54	64	64	70	90	90	
訂制行程于1501~2500mm時活塞長度(PM)	60	70	70	80	100	100	100	140	140	
訂制行程于2501~4000mm時活塞長度(PM)	120	140	140	150	180	180	180	200	200	

訂購標示法 Ordering code

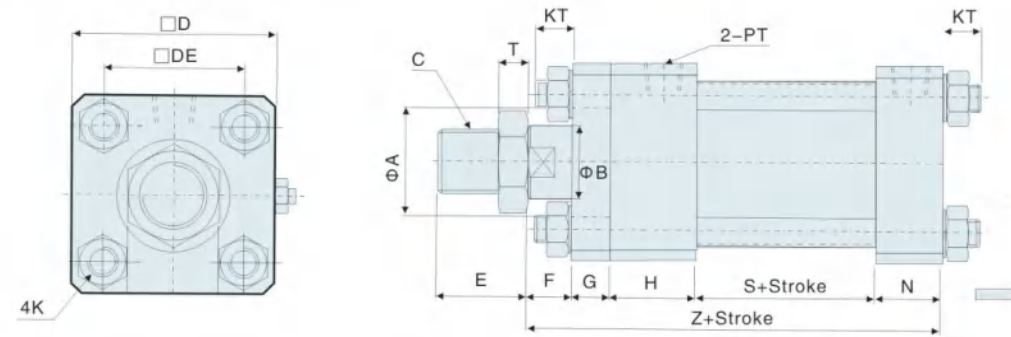
HOB Z B - 63 / 35 x 100 + LB + Y

型式 TYPE	緩衝型式	缸內徑 Bore of cylinder	軸心ROD 標準 最大 緩衝用軸心 標準	行程 STROKE	缸體固定型式 ACCESSORY	軸心固定型式 ACCESSORY
HOB 標準型	無記號: 無 B: 前蓋側 C: 後蓋側	Φ40 Φ50 Φ63 Φ80 Φ100 Φ125 Φ150 Φ180 Φ200 Φ250	Φ25 - Φ18 Φ30 Φ35 Φ25 Φ30 Φ40 Φ35 Φ40 Φ50 Φ40 Φ50 Φ60 Φ50 Φ60 Φ80 Φ60 Φ80 Φ100 Φ80 Φ100 Φ120 Φ100 Φ100 Φ120 Φ100 Φ125 Φ150 Φ125	鋼管 Φ40-Φ200 最大行程4米 白鐵管 Φ40-Φ100 最大行程2.8米 標準行程(mm): 50,100,150,200 250,300,350,400 450,500,600,700 800,900,1000	FA 前法固定型 FB 後法固定型 LB 腳座型 TC 耳軸型 LA 腳座型 CA 單耳型 CB 雙耳型 CBP CB附PIN CABCA+P+CB	Y Y型接頭 YP Y附PIN I I型接頭 KG 浮動接頭 PHS 魚眼接頭 T T型接頭 H 焊套接頭 A 可調螺帽

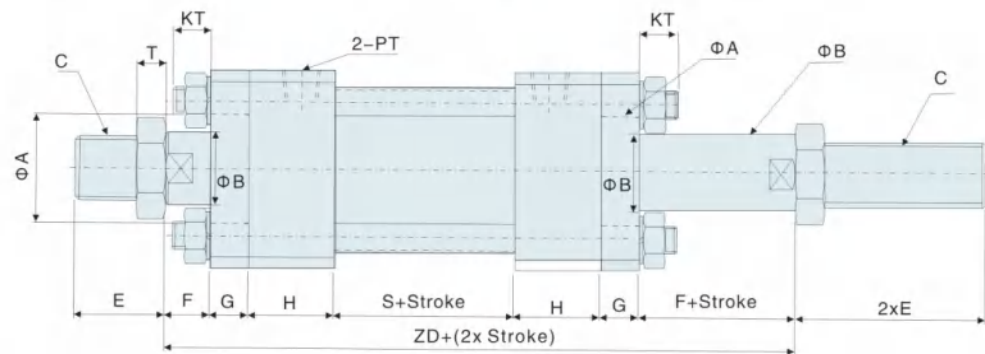
無記號 不附磁石
Z 內附磁石
本系列適用Φ40-Φ100

●油缸內徑Φ40-Φ200 ●最大操作壓力140kg/cm² ●Bore of cylinder(mm):Φ40-Φ200 ●Max pressure:140kg/cm²

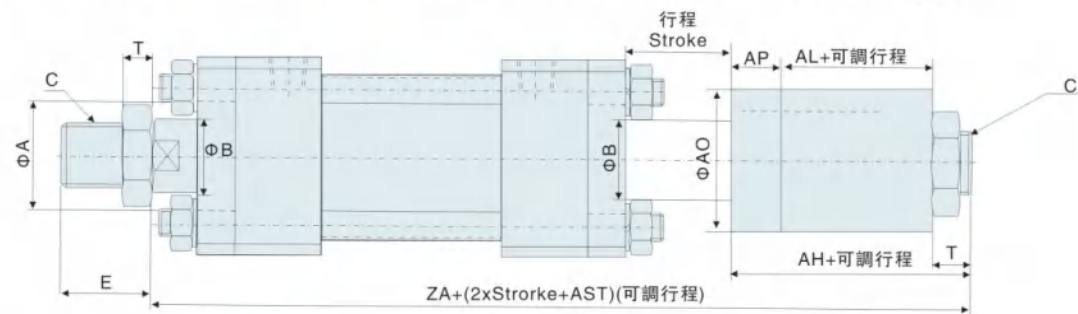
HOB基本型 HOB Basic type



HOD雙軸型 HOD Double end rod type



HOD-A 雙軸可調型 HOD-A Adjustable double endrod type



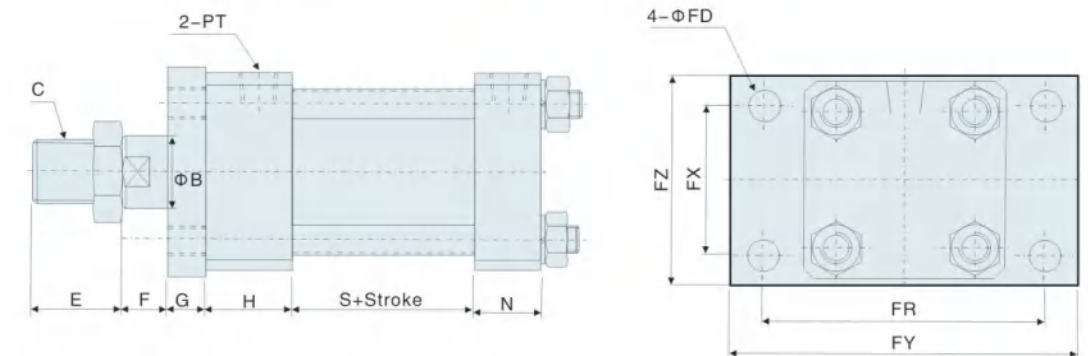
外形尺寸表 Dimension table

		HOB-HOD TYPE																					
BORE	SIZE	ΦA	ΦB	C	D	DE	E	F	G	H	N	PT	K	KT	S	T	Z	ZD	ZA	AH	AP	ΦAO	AL
Φ40	40	25	M22xP1.5	65	45	40	20	17	33	28	3/8"	M10	18	50	13	148	190	220	50	15	45	20	
Φ50	50	30	M26xP1.5	80	56	40	20	17	38	30	3/8"	M12x1.5	20	55	13	160	205	240	55	15	55	25	
Φ63	50	35	M30xP1.5	95	65	45	20	17	38	30	3/8"	M14x1.5	22	55	13	160	205	240	55	15	60	25	
Φ80	60	40	M36xP1.5	110	80	45	20	20	40	35	1/2"	M16x1.5	25	74	13	189	234	274	60	15	70	30	
Φ100	80	50	M40xP2.0	131	95	55	25	20	41	37	1/2"	M18x1.5	28	84	15	207	256	296	65	15	90	30	
Φ125	90	60	M50xP2.0	162	122	70	35	28	57	47	3/4"	M22x1.5	30	88	15	255	328	368	75	20	100	35	
Φ150	110	80	M70xP2.0	210	153	80	35	30	60	50	3/4"	M27x3	35	98	20	273	348	448	100	35	120	40	
Φ180	135	100	M90xP2.0	235	182	100	35	40	65	55	1"	M33x3.5	40	120	20	315	400	500	100	35	150	40	
Φ200	135	100	M90xP2.0	262	193	120	40	40	65	60	1"	M33x3.5	40	120	20	325	410	510	105	40	150	40	

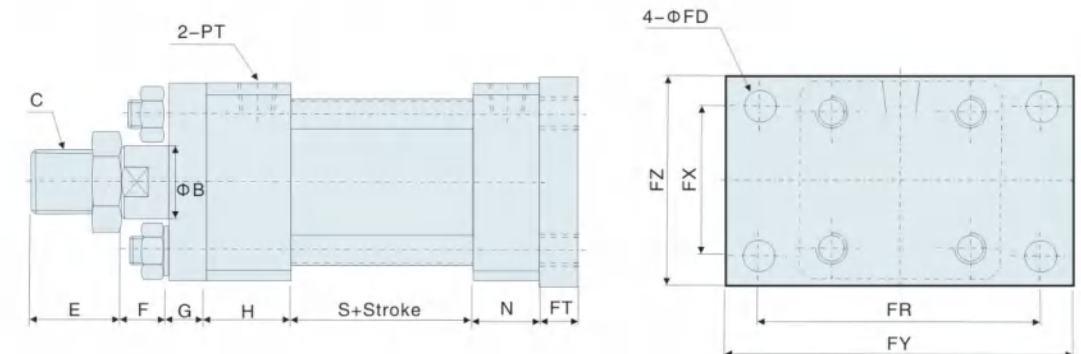
備注: 1、軸心加大如未注明長度尺寸時, 依照本公司規定自行加工。
 2、HO系列行程未超過1500mm時, 活塞長度(PM)如附表, 訂制行程如超過1500mm時, 活塞長度(PM)請參閱特性資料表。
 3、本系列行程超過2000mm(含)時, 須加拉杆中間固定座。
 4、本系列行程軸心螺帽規格M50mm(含)以上時, 其外徑為圓形。
 5、AST為客戶指定之可調行程。

●油缸內徑Φ40-Φ250 ●最大操作壓力140kg/cm² ●Bore of cylinder(mm):Φ40-Φ250 ●Max pressure:140kg/cm²

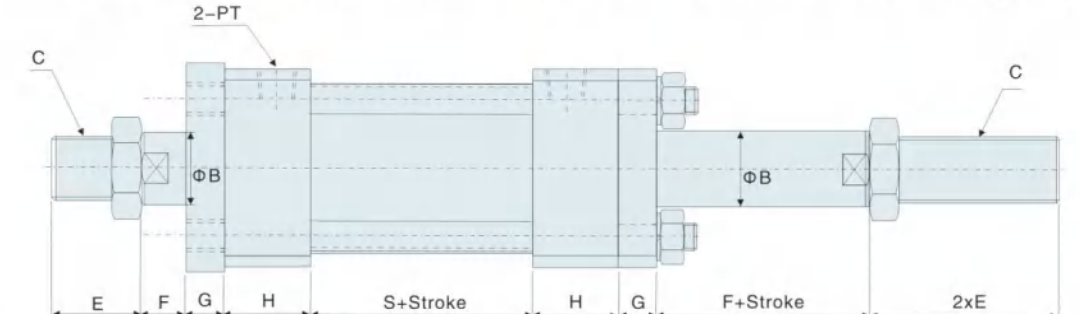
HOB-FA 前法蘭型 HOB-FA front flange type



HOB-FB 後法蘭型 HOB-FB After flange type



HOD-FA 雙軸前法蘭型 HOD-FA Double end front flange type



外形尺寸表 Dimension table

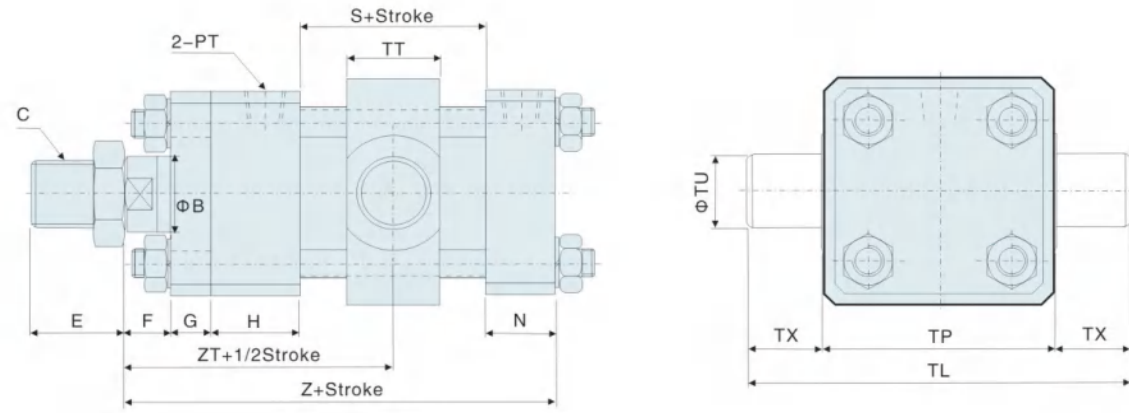
		HOB-HOD TYPE										FA-FB TYPE				
BORE	SIZE	ΦB	C	E	F	G	H	N	PT	S	ΦFD	FR	FX	FY	FZ	
Φ40	25	M22xP1.5	40	20	17	33	28	3/8"	50	12	93	50	115	75		
Φ50	30	M26xP1.5	40	20	17	38	30	3/8"	55	14	110	56	150	85		
Φ63	35	M30xP1.5	45	20	17	38	30	3/8"	55	14	126	68	155	100		
Φ80	40	M36xP1.5	45	20	20	40	35	1/2"	74	18	152	75	190	120		
Φ100	50	M40xP2.0	55	25	20	41	37	1/2"	84	20	180	100	220	140		
Φ125	60	M50xP2.0	70	35	28	57	47	3/4"	88	24	222	122	280	170		
Φ150	80	M70xP2.0	80	35	30	60	50	3/4"	98	28	260	155	310	220		
Φ180	100	M90xP2.0	100	35	40	65	55	1"	120	35	315	188	375	250		
Φ200	100	M90xP2.0	120	40	40	65	60	1"	120	35	355	207	425	272		

備注: 1、軸心加大如未注明長度尺寸時, 依照本公司規定自行加工。
 2、HO系列行程未超過1500mm時, 活塞長度(PM)如附表, 訂制行程如超過1500mm時, 活塞長度(PM)請參閱特性資料表。
 3、本系列軸心螺帽規格M50mm(含)以上時, 其外徑為圓形。

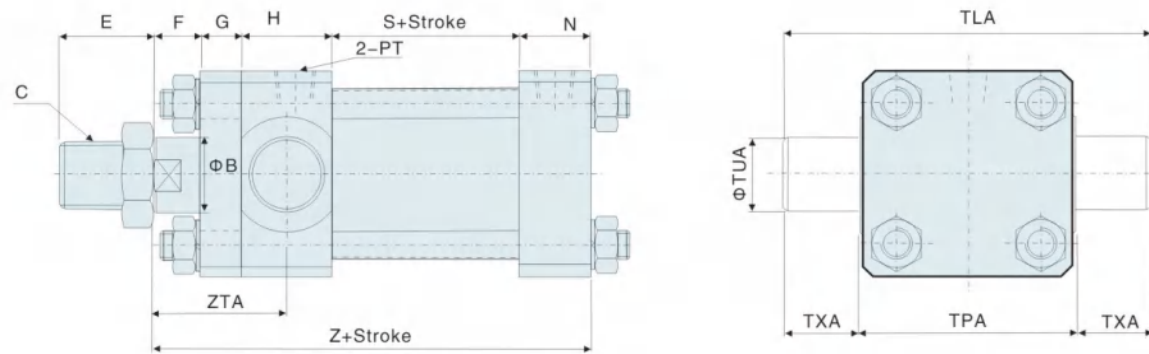
HO 系列重型油壓缸 HO Series heavy duty Oil Cylinder

●油缸內徑Φ40~Φ250 ●最大操作壓力140kg/cm² ●Bore of cylinder(mm):Φ40~Φ250 ●Max pressure:140kg/cm²

HOB-TC 中耳軸型 HOB-TC Middle trunnion type



HOB-TA 前耳軸型 HOB-TA Front trunnion type



外形尺寸表 Dimension table

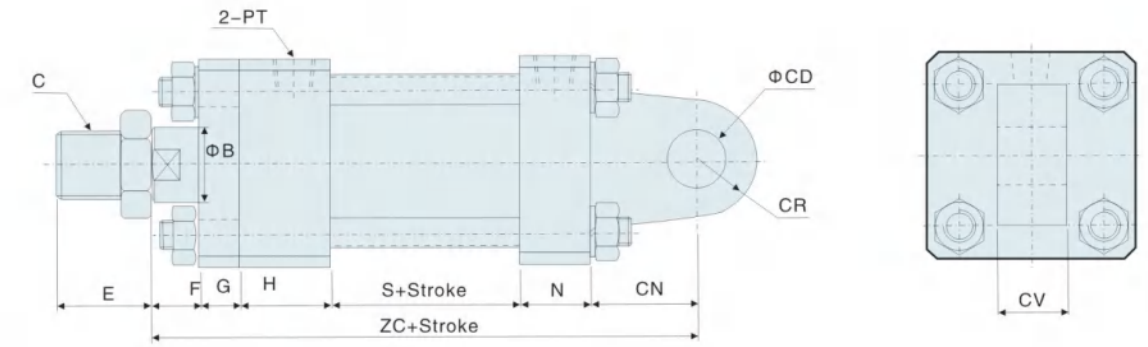
BORE	SIZE	HOB TYPE											TC TYPE				TA TYPE				
		ΦB	C	E	F	G	H	N	PT	S	Z	ZT	ΦTU	TL	TP	TT	TX	ZTA	ΦTUA	TLA	TPA
Φ40	25	M22xP1.5	40	20	17	33	28	3/8"	50	148	98	20	115	75	28	20	53.5	20	109	59	20
Φ50	30	M26xP1.5	40	20	17	38	30	3/8"	55	160	102.5	25	140	90	33	25	56	25	134	84	25
Φ63	35	M30xP1.5	45	20	17	38	30	3/8"	55	160	102.5	32	166	102	40	32	56	30	159	99	30
Φ80	40	M36xP1.5	45	20	20	40	35	1/2"	74	189	117	32	184	130	43	32	60	30	174	114	30
Φ100	50	M40xP2.0	55	25	20	41	37	1/2"	84	207	128	40	220	140	53	40	65.5	35	205	135	35
Φ125	60	M50xP2.0	70	35	28	57	47	3/4"	88	255	164	50	275	175	58	50	91.5	45	258	168	45
Φ150	80	M70xP2.0	80	35	30	60	50	3/4"	98	273	174	60	326	206	73	60	95	50	318	218	50
Φ180	100	M90xP2.0	100	35	40	65	55	1"	120	315	199	80	403	243	98	80					
Φ200	100	M90xP2.0	120	40	40	65	60	1"	120	325	204	90	452	272	108	90					

備註：標準HOB+TA型缸徑為Φ40~Φ150

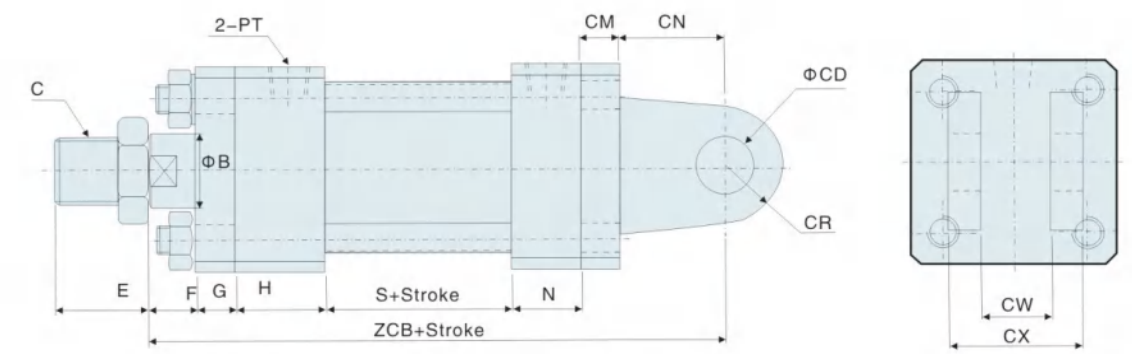
HO 系列重型油壓缸 HO Series heavy duty Oil Cylinder

●油缸內徑Φ40~Φ250 ●最大操作壓力140kg/cm² ●Bore of cylinder(mm):Φ40~Φ250 ●Max pressure:140kg/cm²

HOB-CA 單耳環型 HOB-CA Single earrings



HOB-CB 雙耳環型 HOB-CB Double earrings



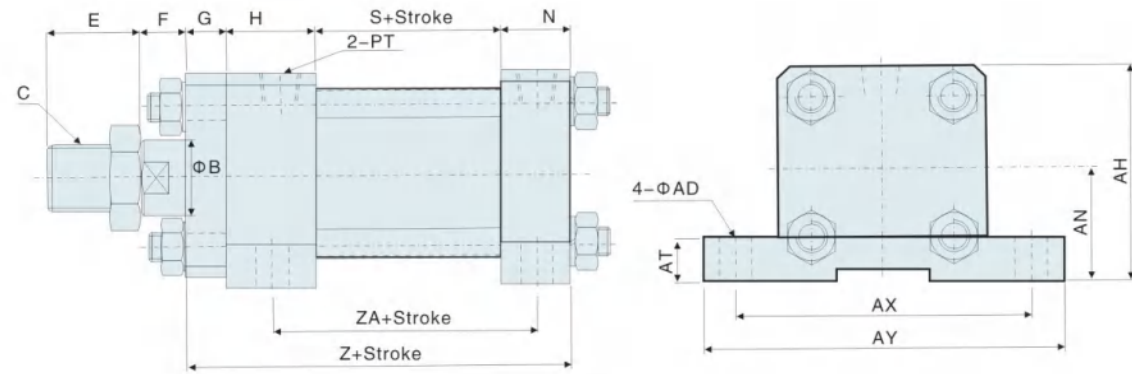
外形尺寸表 Dimension table

BORE	SIZE	HOB TYPE											CA+CB TYPE							
		ΦB	C	E	F	G	H	N	PT	S	ZC	ZCB	ΦCD	CM	CN	CR	CV	CW	CX	
Φ40	25	M22xP1.5	40	20	17	33	28	3/8"	50	173	190	16	17	25	15	22	23	47		
Φ50	30	M26xP1.5	40	20	17	38	30	3/8"	55	195	212	20	17	35	20	22	23	47		
Φ63	35	M30xP1.5	45	20	17	38	30	3/8"	55	205	222	25	17	45	25	30	31	59		
Φ80	40	M36xP1.5	45	20	20	40	35	1/2"	74	239	259	30	20	50	30	35	36	76		
Φ100	50	M40xP2.0	55	25	20	41	37	1/2"	84	267	287	35	20	60	35	40	41	81		
Φ125	60	M50xP2.0	70	35	28	57	47	3/4"	88	325	355	50	30	70	50	55	56	106		
Φ150	80	M70xP2.0	80	35	30	60	50	3/4"	98	353	383	60	30	80	60	60	61	121		
Φ180	100	M90xP2.0	100	35	40	65	55	1"	120	415	455	80	40	100	80	80	81	161		
Φ200	100	M90xP2.0	120	40	40	65	60	1"	120	435	475	90	40	110	90	90	91	171		

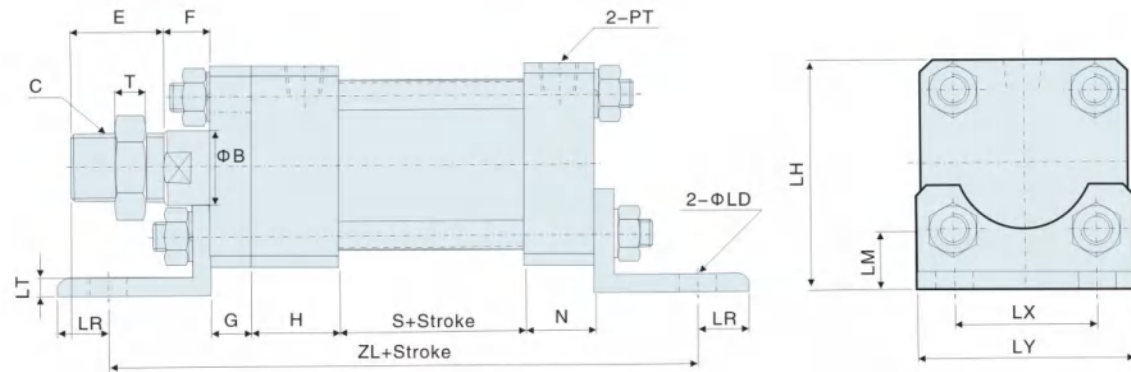
HO 系列重型油壓缸 HO Series heavy duty Oil Cylinder

●油缸內徑Φ40~Φ250 ●最大操作壓力140kg/cm² ●Bore of cylinder(mm):Φ40~Φ250 ●Max pressure:140kg/cm²

HOB-LA 左右腳座型 HOB-LA Feet seat type



HOB-LB 前後腳座型 HOB-LB Course of a type



外形尺寸表 Dimension table

BORE	SIZE	HOB TYPE										LA TYPE										LB TYPE									
		ΦB	C	E	F	G	H	N	PT	S	ZA	Z	AN	AH	ΦAD	AT	AX	AY	ZL	ΦLD	LM	LR	LT	LX	LY	LH					
Φ40	25	M22xP1.5	40	20	17	33	28	3/8"	50	80.5	128	37	69.5	12	14	90	112	203	12	23.5	12.5	6	45	68	78.5						
Φ50	30	M26xP1.5	40	20	17	38	30	3/8"	55	89	140	45	85	14	17	115	140	224	14	26	22	8	56	85	94						
Φ63	35	M30xP1.5	45	20	17	38	30	3/8"	55	89	140	50	95	16	19	128	156	228	16	26	22	8	65	95	102						
Φ80	40	M36xP1.5	45	20	20	40	35	1/2"	74	111.5	169	60	115	18	25	152	184	295	18	36	27	13	80	120	131						
Φ100	50	M40xP2.0	55	25	20	41	37	1/2"	84	123	182	70	135.5	20	27	178	210	314	20	45.5	24	15	95	140	158.5						
Φ125	60	M50xP2.0	70	35	28	57	47	3/4"	88	140	220	90	171	24	30	230	280	380	24	53	30	15	122	169	195						
Φ150	80	M70xP2.0	80	35	30	60	50	3/4"	98	153	238	113	208	28	35	270	325	398	28	53	30	20	153	200	220						
Φ180	100	M90xP2.0	100	35	40	65	55	1"	120	180	280	143	260.5	35	45	330	395	460	35	62.5	40	20	175	240	267.5						
Φ200	100	M90xP2.0	120	40	40	65	60	1"	120	182.5	285	161	292	35	50	360	430	475	35	73.5	40	25	193	256	301						

RO 系列圓型油壓缸 RO Series Oil Cylinder

●油缸內徑Φ20~Φ125 ●最大操作壓力140kg/cm² ●Bore of cylinder(mm):Φ20~Φ125 ●Max pressure:140kg/cm²

產品簡介

- ◆符合GB/T15622-1995
- ◆本產品使用了高性能的密封圈，避免了油缸的滲漏，且使用壽命長。
- ◆端蓋採用45鋼，活塞杆表面鍍鉻，結構堅固耐用。
- ◆安裝型式有FA, FB, LB, AT, 供設計者依據需求選擇。
- ◆任何特殊油壓缸皆可訂做，歡迎來電諮詢。



Introduction of product

- ◆Standard: GB/T15622-1995
- ◆Use high-quality seal to avoid leakabe and have long service life
- ◆The rod cover and rear cover make from No45 Steel, and the piston is chromeplate, with the compact structure, more durable
- ◆There are several mounting typs, FA, FB, LB and AT. The designer could chosse it according to the demand
- ◆Anyother special cylinder could order, welcome to contac with us.

特性資料 Specification

油壓缸內徑 Bore of cylinder(mm)	Φ20	Φ25	Φ30	Φ40	Φ50	Φ63	Φ80	Φ100	Φ125
使用流體 Fluid	以濾清之標準液壓油 Filtered oil								
缸管材質 Material of cylinder barrel	碳鋼管 Carbon steel STKM-13A-C								
使用壓力範圍 Range of pressure(MPa)	0.3~14MPa(3~140kgf/cm ²)								
使用溫度範圍 Range of temperature(°C)	-10~+60(°C)								
使用速度範圍 Range of speed(mm/sec)	8~300(mm/sec)								
標準活塞長度PM(mm)	24	24	30	30	35	35	54	64	64
行程大于1501~2500mm時, 活塞長度PM (mm)					70	70	100	100	120
行程大于2501~4000mm時, 活塞長度PM (mm)							150	180	200

訂購標示法 Ordering Code

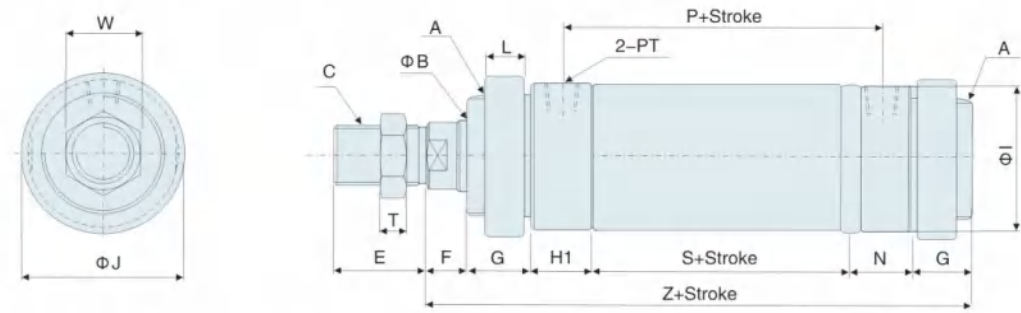
ROB **Z** - **B** **63** **35** x **100** + **LB** + **Y**

型式 TYPE ROA 平尾型 ROB B型 ROC CA型 ROD 雙軸型	無記號 不附磁石 Z 內附磁石 本系列適用Φ40~Φ100	緩衝型式 無記號: 無 B: 前蓋側 C: 後蓋側	缸內徑 BORE OF CYLINDER Φ20 Φ25 Φ30 Φ40 Φ50 Φ63 Φ80 Φ100 Φ125	軸心ROD 標準 最大 Φ12 Φ25 Φ14 Φ30 Φ16 Φ40 Φ20 Φ50 Φ25 Φ70 Φ35 Φ80 Φ40 無記號 Φ50 標準 Φ60 軸心	行程 STROKE 鋼管 Φ40~Φ200 最大行程4米 白鐵管 Φ40~Φ100 最大行程2.8米	缸體固定型式 ACCESSORY FA 前法蘭型 FB 後法蘭型 LB 腳座型 AT 耳軸型	軸心固定型式 ACCESSORY Y Y型接頭 YP Y附PIN I I型接頭 KG 浮動接頭 PHS 魚眼接頭 T T型接頭 H 焊套接頭 A 可調螺帽
---	--	---	---	--	--	--	---

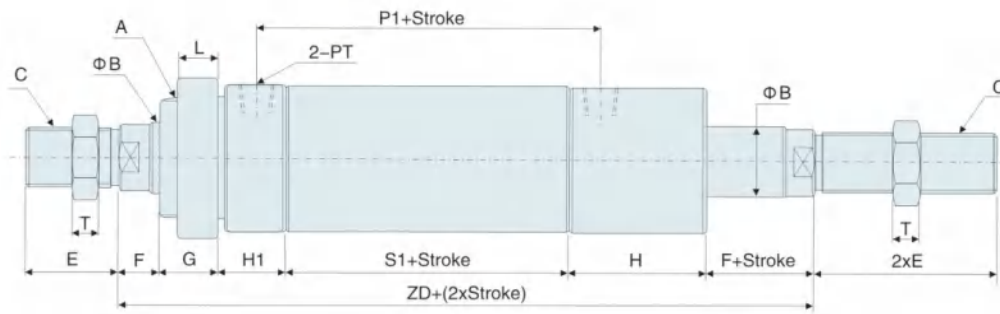
RO 系列圓型油壓缸 RO Series Oil Cylinder

●油缸內徑Φ20~Φ125 ●最大操作壓力140kg/cm² ●Bore of cylinder(mm):Φ20~Φ125 ●Max pressure:140kg/cm²

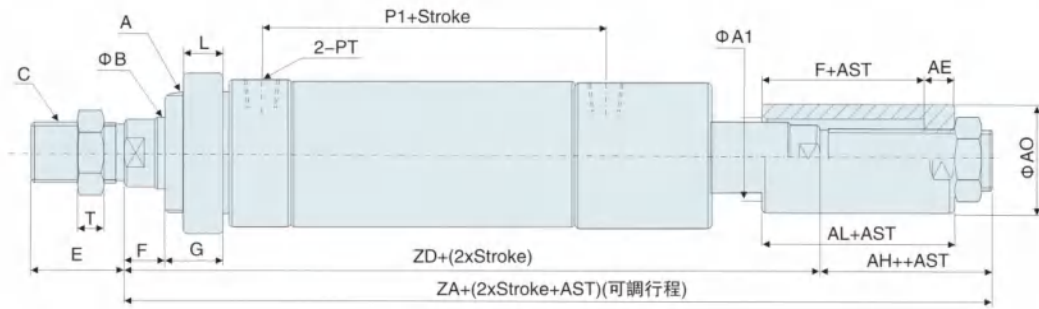
ROB 標準型 ROB Standard type



ROD 標準型 ROB Standard type



ROD-A 雙軸可調型 ROD-A Adjustable double end rod type



外形尺寸表 Dimension table

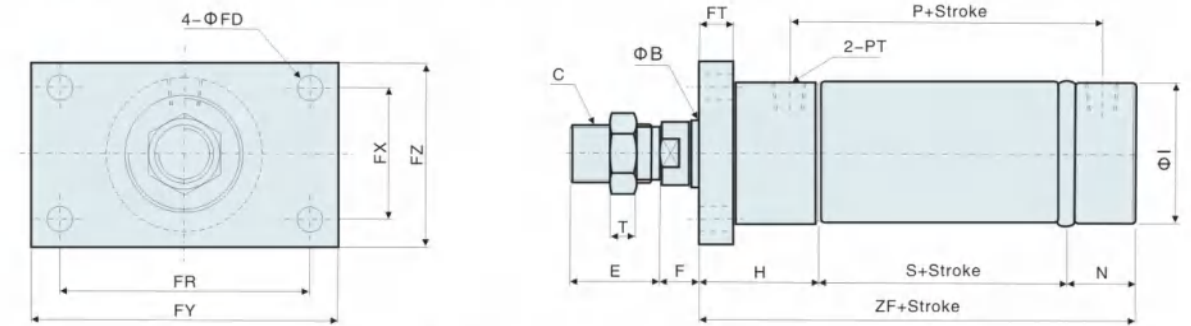
BORE	SIZE	ROB-ROD TYPE																		A(可調帽)TYPE							
		A	ΦB	C	E	F	G	H	H1	ΦI	L	N	ΦJ	P	PT	S	W	T	Z	P1	S1	ZA	ZD	AH	AE	ΦA1	ΦA0
Φ20	M26xP1.5	12	M10xP1.25	25	12	20	35	15	29	10	15	40	64	1/8"	48	16.5	6	130	64	48	162	142	20	15	14	20	27
Φ25	M30xP2.0	14	M10xP1.5	25	13	20	38	18	34	10	18	45	69	1/8"	52	16.5	7	141	68	52	179	154	25	17	16	25	30
Φ30	M30xP2.0	16	M14xP1.5	28	13	20	40	20	39	10	20	45	80	1/4"	60	22	7	153	80	60	191	166	25	17	18	30	30
Φ40	M40xP2.0	20	M16xP1.5	28	17	25	50	25	49	15	25	55	83	3/8"	58	23.5	8	175	107	82	246	216	30	20	25	40	37
Φ50	M50xP2.0	25	M22xP1.5	40	20	25	50	25	59	15	30	65	90	3/8"	63	32	13	188	111	87	267	227	40	25	35	50	45
Φ63	M60xP2.0	35	M30xP1.5	45	20	30	60	30	72	20	35	80	100	3/8"	67	41	13	212	125	95	295	255	40	25	45	60	45
Φ80	M70xP2.0	40	M30xP1.5	45	20	30	60	30	94	20	40	90	123	1/2"	89	41	13	239	142	114	319	274	45	30	50	70	50
Φ100	M90xP2.0	50	M40xP2.0	55	25	30	62	32	113	20	40	110	142	1/2"	107	55	15	264	170	140	359	314	45	30	60	90	55
Φ125	M120xP2.0	60	M50xP2.0	70	30	30	75	45	139	20	50	150	153	3/4"	109	65	15	294	182	144	404	254	50	35	70	100	65

- 備注: 1、軸心加大或縮小時如未注明長度尺寸時, 依照本公司規定自行加工。
 2、RO40系列行程超過500mm以上時, 軸心牙加大為M18*P1.5。
 3、RO系列行程未超過1499mm時, 活塞長度(PM)依據規格表組裝, 行程如超過1500mm以上時, 活塞長度(PM)請參閱特性資料表。
 4、前蓋螺帽(ΦJ)與軸心螺帽(ΦW)規格大于M50時, 其外徑為圓型, W, J指其外徑。
 5、AST為客戶指定之可調行程。

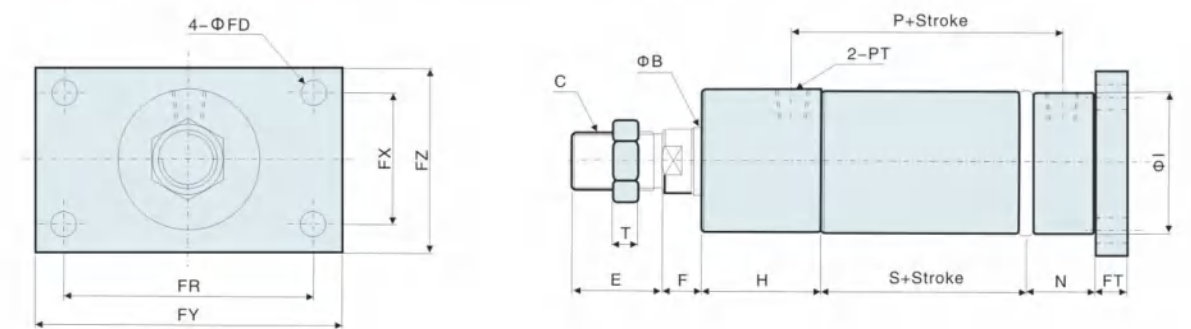
RO 系列圓型油壓缸 RO Series Oil Cylinder

●油缸內徑Φ20~Φ125 ●最大操作壓力140kg/cm² ●Bore of cylinder(mm):Φ20~Φ125 ●Max pressure:140kg/cm²

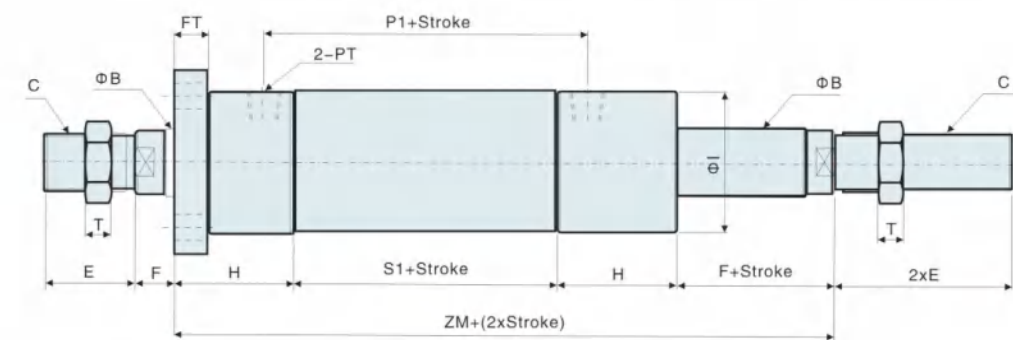
ROA-FA 前法蘭型 ROA-FA Front flange type



ROB-FB 後法蘭型 ROB-FB After flange type



ROD-FA 雙軸前法蘭型 ROD-FA Double end front flange type



外形尺寸表 Dimension table

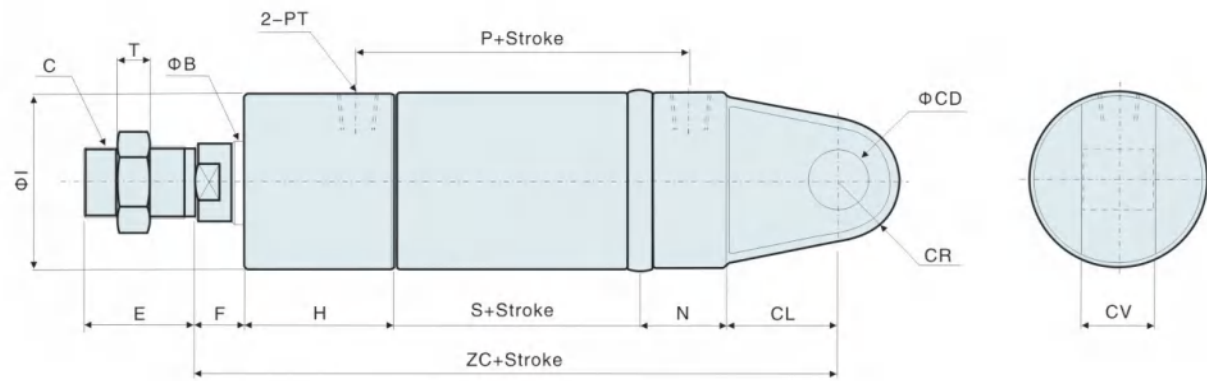
BORE	SIZE	ROA-ROB-ROD TYPE																		FA-FB TYPE					
		ΦB	C	E	F	H	P1	ΦI	N	P	PT	S	T	S1	ZF	ZM	ΦFD	FT	FR	FX	FY	FZ			
Φ20	12	M10xP1.25	25	12	35	64	29	15	64	1/8"	48	6	48	98	130	9	9	56	30	80	45				
Φ25	14	M10xP1.5	25	13	38	68	34	18	69	1/8"	52	7	52	108	141	9	9	60	32	85	48				
Φ30	16	M14xP1.5	28	13	40	80	39	20	80	1/4"	60	7	60	120	153	12	11	80	38	102	60				
Φ40	20	M16xP1.5	28	17	50	107	49	25	83	3/8"	58	8	82	133	199	12	11	93	50	115	72				
Φ50	25	M22xP1.5	40	20	50	111	59	30	90	3/8"	63	13	87	143	207	14	17	110	56	150	85				
Φ63	35	M30xP1.5	45	20	60	125	72	35	100	3/8"	67	13	95	162	235	14	17	126	68	155	95				
Φ80	40	M30xP1.5	45	20	60	142	94	40	123	1/2"	89	13	114	189	254	18	20	152	75	190	120				
Φ100	50	M40xP2.0	55	25	62	170	113	40	142	1/2"	107	15	140	209	289	20	20	180	100	220	140				
Φ125	60	M50xP2.0	70	30	75	182	139	50	153	3/4"	109	15	144	234	324	24	30	222	122	280	170				

- 備注: 1、軸心加大或縮小時如未注明長度尺寸時, 依照本公司規定自行加工。
 2、RO40系列行程超過500mm以上時, 軸心牙加大為M18*P1.5。
 3、RO系列行程未超過1499mm時, 活塞長度(PM)依據規格表組裝, 行程如超過1500mm以上時, 活塞長度(PM)請參閱特性資料表。
 4、前蓋螺帽(ΦJ)與軸心螺帽(ΦW)規格大于M50時, 其外徑為圓型, W, J指其外徑。

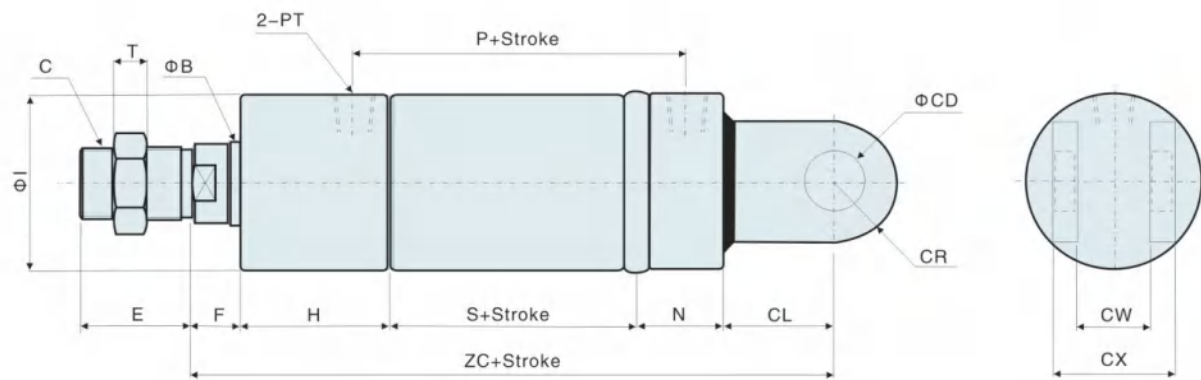
RO 系列圓型油壓缸 RO Series Oil Cylinder

●油缸內徑Φ20~Φ125 ●最大操作壓力140kg/cm² ●Bore of cylinder(mm):Φ20~Φ125 ●Max pressure:140kg/cm²

RO-CA 單耳環型 RO-CA Single type



RO-CB 雙耳環型 RO-CB Double earrings type



外形尺寸表 Dimension table

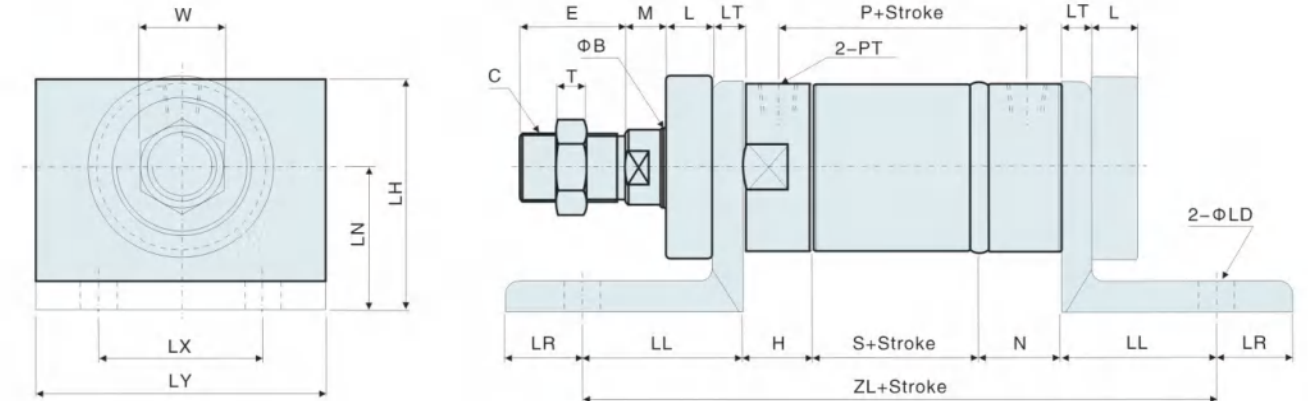
BORE	SIZE	RO TYPE											CA,CB TYPE						
		ΦB	C	E	F	H	ΦI	N	P	PT	S	T	ZC	CW	CL	ΦCD	CR	CV	CX
Φ30	16	M14xP1.5	28	13	40	39	20	80	1/4"	60	7	153	23	20	16	17	20	35	
Φ40	20	M16xP1.5	28	17	50	49	25	83	3/8"	58	8	175	26	25	16	18	25	41	
Φ50	25	M22xP1.5	40	20	50	59	30	90	3/8"	63	13	198	26	35	20	25	25	46	
Φ63	35	M30xP1.5	45	20	60	72	35	100	3/8"	67	13	227	31	45	25	30	30	56	
Φ80	40	M30xP1.5	45	20	60	94	40	123	1/2"	89	13	259	36	50	30	30	35	66	
Φ100	50	M40xP2.0	55	25	62	113	40	143	1/2"	107	15	294	41	60	35	35	40	81	
Φ125	60	M50xP2.0	70	30	75	139	50	153	3/4"	109	15	334	56	70	50	50	55	106	

備注：1、軸心加大或縮小時如未注明長度尺寸時，依照本公司規定自行加工。
2、RO40系系列行程超過500mm以上時，軸心牙加大為M18*P1.5。
3、RO系列行程未超過1499mm時，活塞長度(PM)依據規格表組裝，行程如超過1500mm以上時，活塞長度(PM)請參閱特性資料表。
4、前蓋螺帽(ΦJ)與軸心螺帽(ΦW)規格大于M50時，其外徑為圓型，W,J指其外徑。

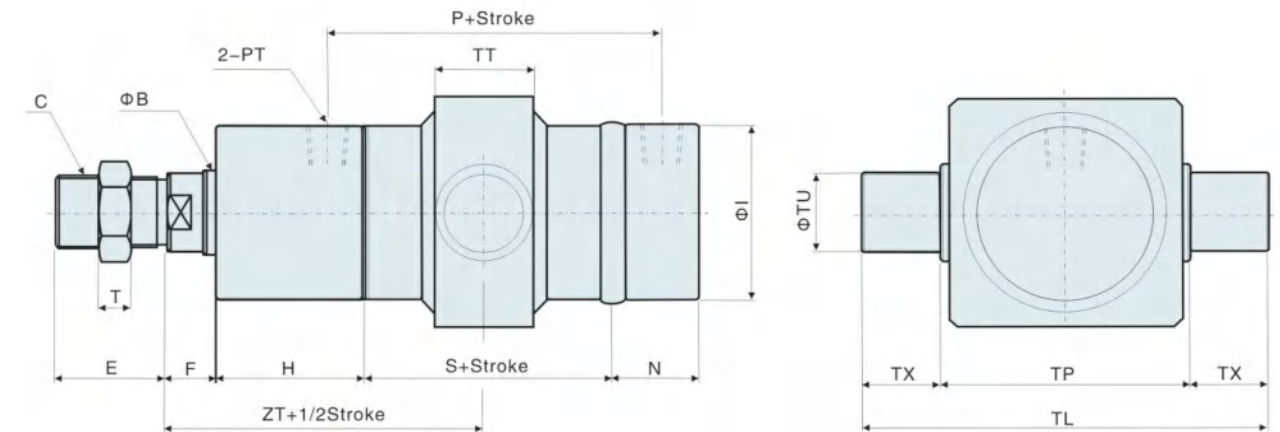
RO 系列圓型油壓缸 RO Series Oil Cylinder

●油缸內徑Φ40~Φ125 ●最大操作壓力140kg/cm² ●Bore of cylinder(mm):Φ40~Φ125 ●Max pressure:140kg/cm²

ROB-LB 前後腳座型 ROB-LB Course of a fype



ROA-AT 中間耳軸型 ROA-AT Minddle trunnion type



外形尺寸表 Dimension table

BORE	SIZE	ROA-ROB TYPE											LB TYPE							TC TUPE									
		ΦB	C	E	M	H	N	L	P	PT	S	T	ZL	ΦLD	LH	LN	LL	LR	LT	LX	LY	ZT	F	H	ΦI	ΦTU	TL	TP	TT
Φ40	20	M16xP1.5	28	17	25	25	15	83	3/8"	58	8	198	12	75	47	45	30	9	60	88	93	17	50	49	20	115	75	28	20
Φ50	25	M22xP1.5	40	20	25	30	15	90	3/8"	63	13	228	14	88	57	55	33	9	70	100	96	20	50	59	25	140	90	33	25
Φ63	35	M30xP1.5	45	20	30	35	20	100	3/8"	67	13	268	16	101	63	68	33	13	70	124	110	20	60	72	32	166	102	40	32
Φ80	40	M30xP1.5	45	20	30	40	20	123	1/2"	89	13	295	18	101	63	68	33	13	80	140	110	20	60	94	32	184	120	43	32
Φ100	50	M40xP2.0	55	25	32	40	20	142	1/2"	107	15	319	18	140	80	70	35	15	90	144	125	25	62	113	40	220	140	53	40
Φ125	60	M50xP2.0	70	30	45	50	20	153	3/4"	109	15	364	22	190	110	80	40	20	120	160	145	30	75	139	50	275	175	58	50

備注：1、軸心加大或縮小時如未注明長度尺寸時，依照本公司規定自行加工。
2、RO40系列行程超過500mm以上時，軸心牙大為M18*P1.5。
3、RO系列行程未超過1499mm時，活塞長度(PM)依據規格表組裝，行程如超過1500mm以上時，活塞長度(PM)請參閱特性資料表。
4、前蓋螺帽(ΦJ)與軸心螺帽(ΦW)規格大于M50時，其外徑為圓型，W指其外徑。