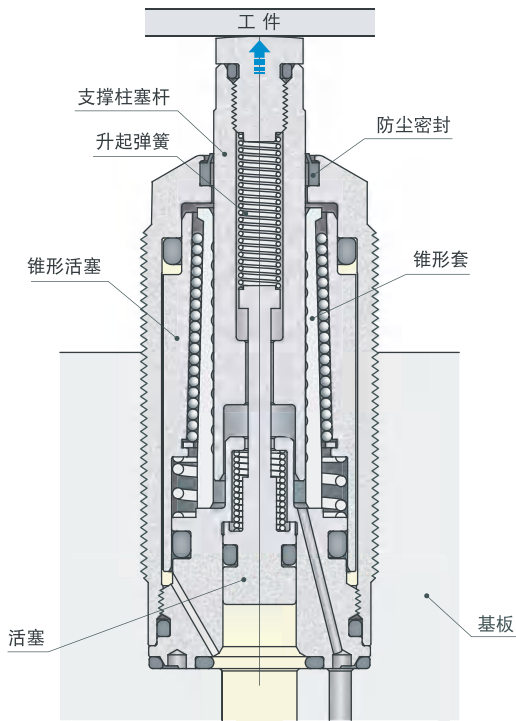


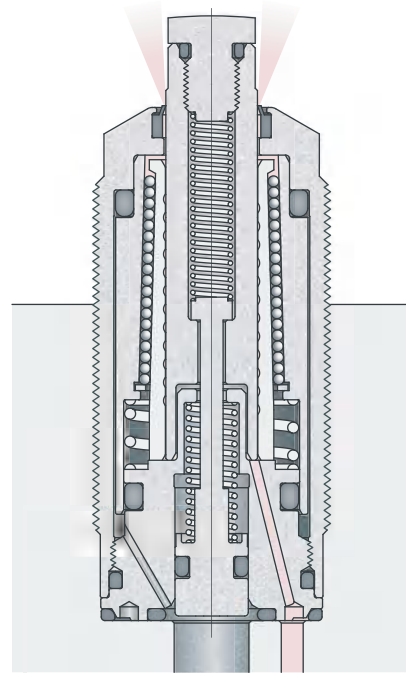
油压升起型

标准型 model CSN□-□□

支撑力加强型 model CSY□-□□



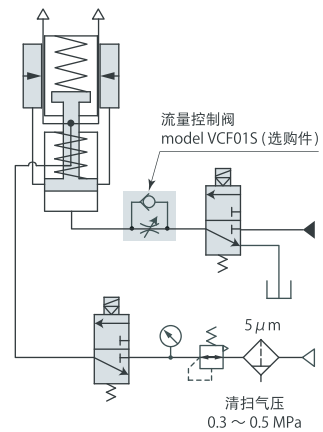
锁定



↑ 清扫气压

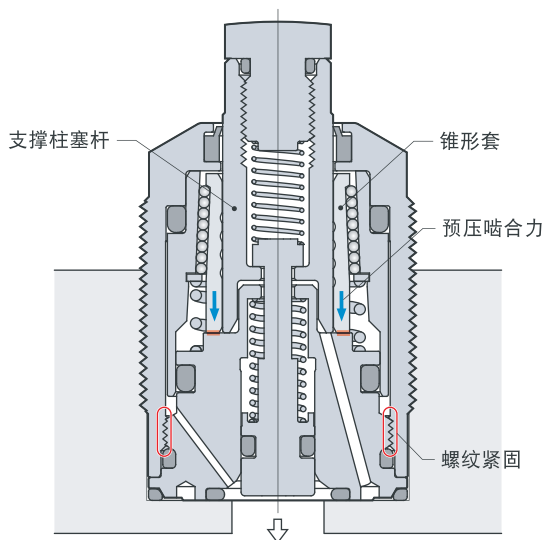
放松

油压、气压回路图



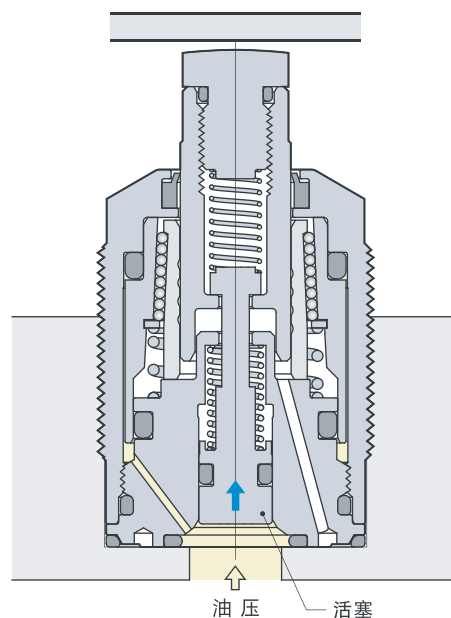
油压升起型 (model CSN、CSY)

内部构造执行顺序动作，行程完了后锁紧滑阀，能够可靠地保持工件。



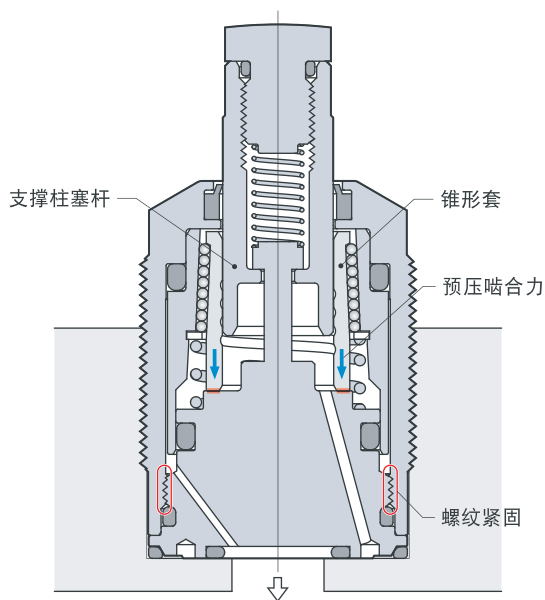
● 锥套因螺纹紧固而获得预压啮合力，阻止滑阀下降。

① 活塞上升



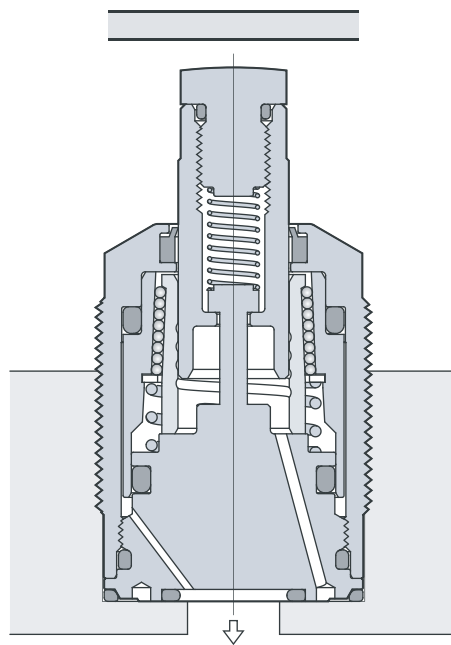
● 在油压的作用下，活塞上升。

弹簧升起型 (model CSK)

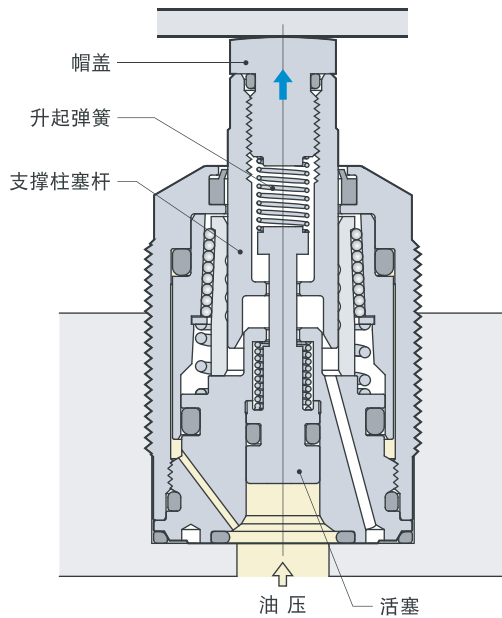


● 锥套因螺纹紧固而获得预压啮合力，阻止滑阀下降。

① 工件下降前

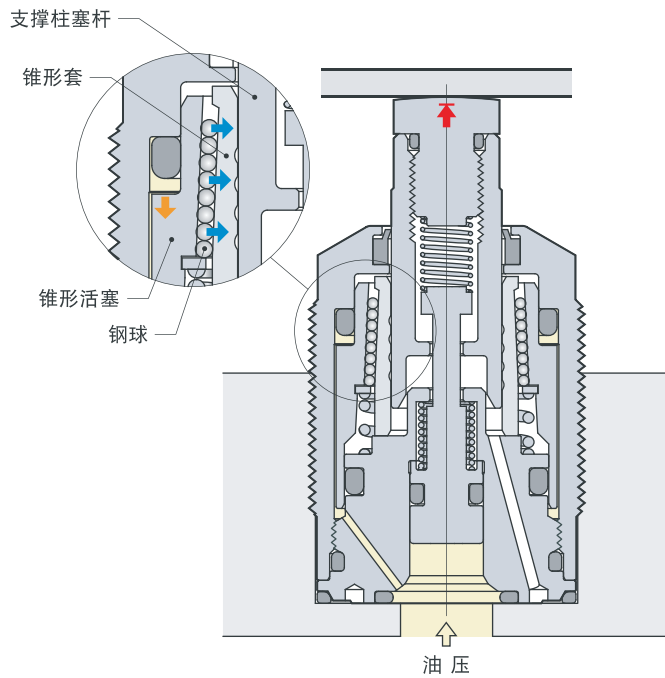


②接触工件



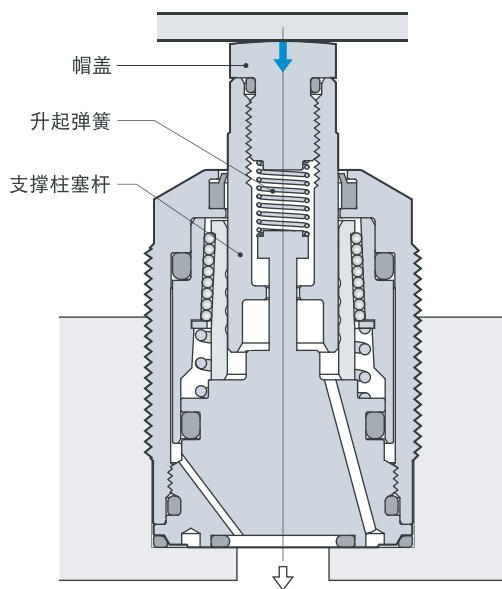
- 在升起弹簧力的作用下支撑柱塞杆与帽盖上升，接触到工件。接触后活塞仍然到行程终端为止上升，升起弹簧力的负荷施加到工件上。

③支撑工件



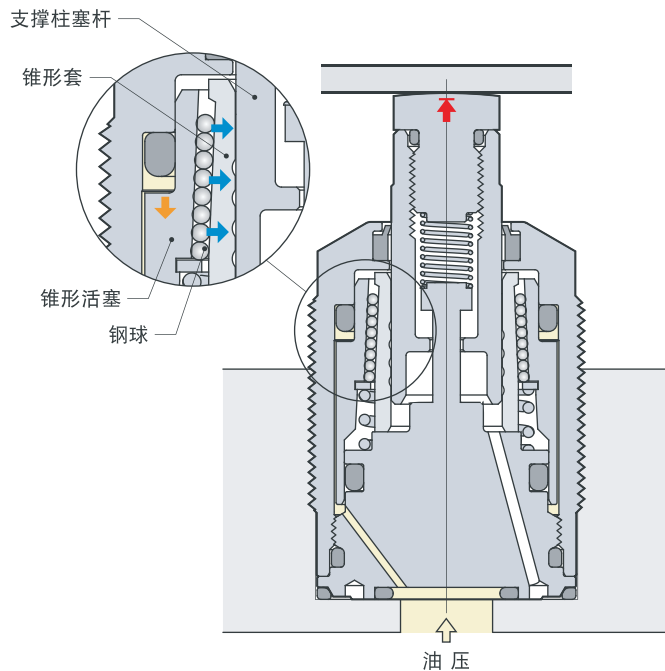
- 活塞行程结束后，锥形活塞被下压，钢球推动锥形套对支撑柱塞杆强力锁紧。

②接触工件



- 工件下降，接触到在升起弹簧力作用下上升的帽盖。并且工件在自重的作用下到到位面为止，下压支撑柱塞杆，升起弹簧力的负荷施加到工件上。

③支撑工件



- 在油压的作用下锥形活塞下降，钢球推动锥形套对支撑柱塞杆强力锁紧。

规格

	大小	升起弹簧力	
CSN : 油压升起型、 标准型	00	L : 标准型	无记号 : 标准型
	01		
CSY : 油压升起型、 支撑力加强型	03	H : 强力型	B : 气压检测器规格
	04		
CSK : 弹簧升起型	06		

CSY01型不存在。

CSK型内无气压检测器。

型 号			CSN00-□	CSN01-□	CSN03-□	CSN04-□	CSN06-□
			CSY00-□	—	CSY03-□	CSY04-□	CSY06-□
			CSK00-□	CSK01-□	CSK03-□	CSK04-□	CSK06-□
工件支撑力 (油压为7MPa时) ※1	CSN、CSK	kN	2.5	1	3	4	7
	CSY	kN	3	—	4	5.5	10
油缸容量	CSN、CSY	cm ³	0.6	0.4	0.8	1.2	2.0
	CSK	cm ³	0.3	0.1	0.7	0.7	1.2
升起弹簧力 ※2	L:标准型	CSN、CSK	N			3~6	
		CSY	N	2~4	—	4~6	5~8
	H:强力型	CSN、CSK	N			5~8	
		CSY	N	3~6	—	5~8	6~11
支撑柱塞杆行程		mm	6.5	6	8	8	10
帽盖最大允许质量		kg	0.05			0.1	
质 量		kg	0.2	0.2	0.3	0.4	0.7
本体推荐紧固扭矩		N·m	35~45	40~50	40~50	45~55	55~65

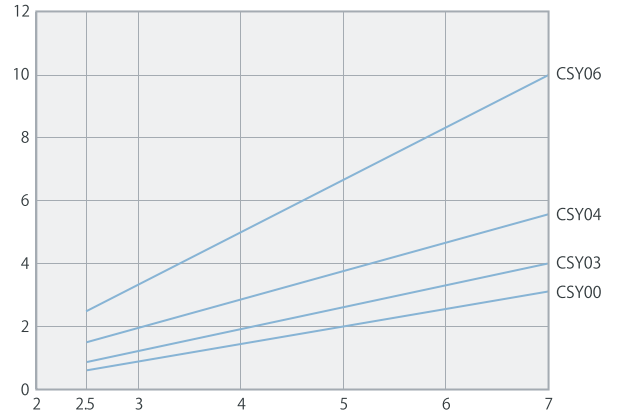
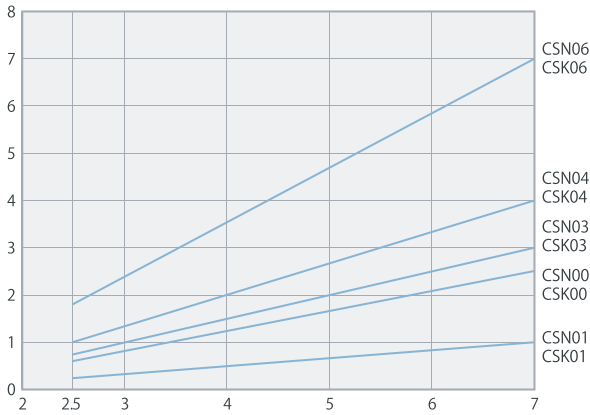
● 油压范围:2.5~7 MPa ● 保证耐压:10.5 MPa ● 使用环境温度:0~70 °C ● 使用流体:普通矿物油基液压油 (相当于ISO-VG32)

● 氟系切削液喷洒的环境下也可以使用。

※1:将工件支撑器与夹紧器对置使用时,为了使支撑力达到(夹紧力+切削负荷)的1.5倍以上,请选择型号匹配的工件支撑器与夹紧器。

※2:升起弹簧力表示支撑柱塞杆上升端~下降端的弹簧力。

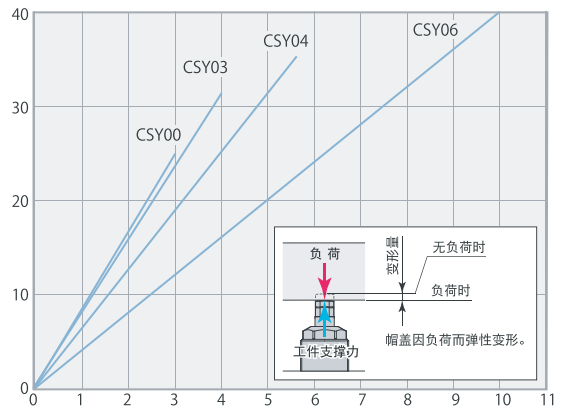
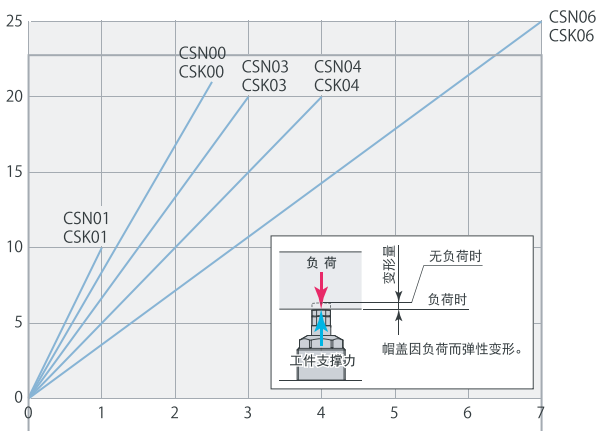
油压与工件支撑力



油压 MPa	CSN、CSK工件支撑力 kN				
	CS□00	CS□01	CS□03	CS□04	CS□06
2.5	0.6	0.3	0.8	1.0	1.8
3.0	0.8	0.3	1.0	1.3	2.3
3.5	1.0	0.4	1.3	1.7	3.0
4.0	1.2	0.5	1.5	2.0	3.5
4.5	1.4	0.6	1.8	2.3	4.1
5.0	1.7	0.7	2.0	2.7	4.7
5.5	1.9	0.8	2.3	3.0	5.3
6.0	2.1	0.8	2.5	3.3	5.9
6.5	2.3	0.9	2.8	3.6	6.4
7.0	2.5	1.0	3.0	4.0	7.0

油压 MPa	CSY工件支撑力 kN			
	CSY00	CSY03	CSY04	CSY06
2.5	0.8	1.0	1.4	2.5
3.0	1.0	1.3	1.8	3.3
3.5	1.3	1.7	2.3	4.2
4.0	1.5	2.0	2.8	5.0
4.5	1.8	2.3	3.2	5.8
5.0	2.0	2.7	3.7	6.7
5.5	2.3	3.0	4.1	7.5
6.0	2.5	3.3	4.6	8.3
6.5	2.8	3.7	5.0	9.2
7.0	3.0	4.0	5.5	10.0

负荷与变形量



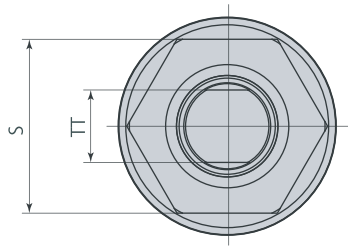
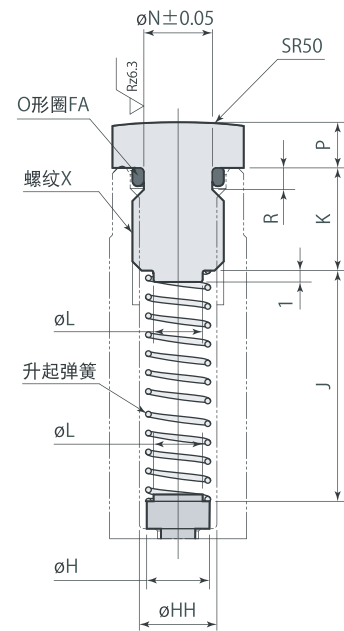
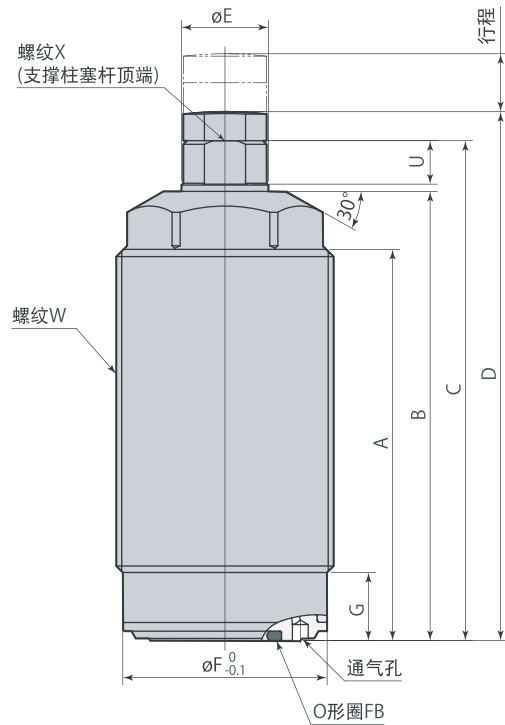
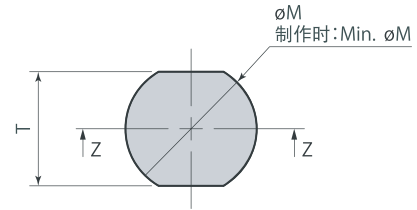
负荷 kN	CSN、CSK变形量 μm				
	CS□00	CS□01	CS□03	CS□04	CS□06
0	0	0	0	0	0
1	8.4	10	6.7	5	3.6
2	16.8		13.3	10	7.1
3			20	15	10.7
4				20	14.3
5		不可使用			17.9
6					21.4
7					25

负荷 kN	CSY变形量 μm			
	CSY00	CSY03	CSY04	CSY06
0	0	0	0	0
1	8	8	6	4
2	17	16	13	8
3	25	24	19	12
4		32	26	16
5			32	20
6				24
7		不可使用		28
8				32
9				36
10				40

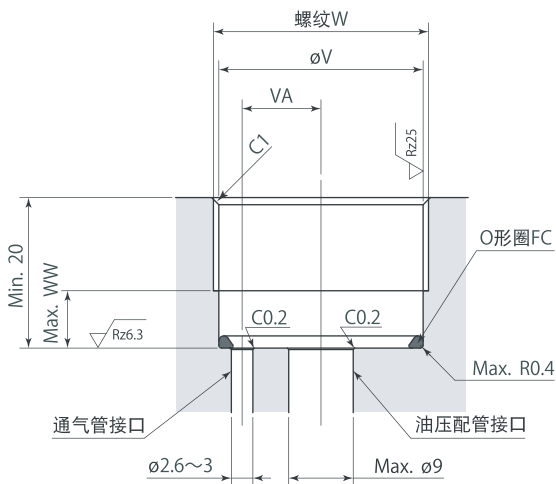
油压保持在7MPa

油压保持在7MPa

外形尺寸图

帽盖详图
硬度HRC52

安装孔加工图



- 使用台钳等工具固定本体六角部时，请用2.5 kN以下的力紧固。
- 请务必安装帽盖。（否则升起弹簧将无法支撑工件。）用户自制帽盖时，请参照帽盖详图，设置O形圈槽、弹簧挡肩面、导向部。另外，请务必使用附带的O形圈。
- 用户自制升起弹簧时，请参照帽盖详图决定其尺寸。另外，请务必进行防锈处理。（用户自制升起弹簧时，本公司不保证夹紧器的动作）。
- 附带的O形圈FC要安装到安装孔内。
- 本图表示未加压时，将帽盖拧入支撑柱塞杆的状态。

mm

型 号	CSN00-□	CSN01-□	CSN03-□	CSN04-□	CSN06-□
A	49	33	54	48	60
B	57	41	62	58	71
C	63	48	69	65	78
D	66	52	73	69	82
øE	10	12	12	15	16
øF	24.3	28.2	28.2	34.2	43.2
G	8.4	9.4	9.4	9.4	9.4
øH	4.5	5.5	5.5	7.2	7.2
øHH	5.1	6.8	6.8	8.5	8.5
J	20.6	11.2	23.2	24.1	32.5
K	7.5	9	9	9	9
øL	3.5	4.3	4.3	5	5
øM	9.5	11.5	11.5	12.5	12.5
Min. øM	8.5	10	10	12.5	12.5
øN	4.5	6	6	7.8	7.8
P	3	4	4	4	4
R	1.5	1.9	1.9	1.9	1.9
S	22	24	24	30	36
T (对边宽)	8	10	10	11	11
TT (支撑柱塞杆对边宽)	8	10	10	13	13
U	5	6	6	6	6
øV	24.5	28.5	28.5	34.5	43.5
VA	9	11	11	13	16
W	M26×1.5	M30×1.5	M30×1.5	M36×1.5	M45×1.5
WW	8	9	9	9	9
X (推荐紧固扭矩)	M6×1 深9 (10 N·m)	M8×1.25 深12 (20 N·m)	M8×1.25 深12 (20 N·m)	M10×1.5 深11 (30 N·m)	M10×1.5 深11 (30 N·m)
O形圈FA (氟橡胶 硬度Hs70)	S5	S6	S6	S8	S8
O形圈FB (氟橡胶 硬度Hs90)	AS568-013	AS568-014	AS568-014	AS568-014	AS568-015
O形圈FC (氟橡胶 硬度Hs90)	AS568-020	AS568-022	AS568-022	AS568-026	AS568-030

气压检测器

工件接触力

推荐气压检测器	SMC制 ISA3-G系列 CKD制 GPS2-05、GPS3-E系列
推荐供给气压	0.1 MPa
推荐配管内径	ø4 mm
推荐配管总长	5 m以下

- 通向检测器的供给气压要向通气孔做配管，并使用通过 $5\mu\text{m}$ 以下过滤器的干燥空气。
- 为了防止从检测器喷嘴进入或粘附切削液和铁屑等，所以检测器单元要使用带针电磁阀进行控制，一直供给气压。
- 如按以上以外的条件进行使用，则有可能检测器不能正常检测。详情请向技术中心咨询。如按以上以外的条件进行使用，则有可能检测器不能正常检测。详情请向技术中心咨询。
- 关于检测器的设定方法请参照检测器厂家的使用说明书。
- 检测器的型号不同，升压时间与检测时的压力会不同，因此在选定检测器时要注意。
- 使用1个气压检测器进行多个（并列连接）工件的接触确认时，请在考虑气压检测器检测范围后再确定使用数量。
- 超过气压范围使用时，防尘密封部会产生漏气现象，从而导致无法正确检测。
- 因气压而导致下降动作变慢时，请在下降动作时停止供气。

设置工件时，工件将承受工件接触力（升起弹簧力+气压产生的顶推力）的作用。

升起弹簧力因行程而异。

请根据下列公式计算升起弹簧力。

$$\text{升起弹簧力计算公式 } P_s = P_1 - (P_1 - P_2) \times D_2 / D_1$$

model CSN03-LB型的使用行程为5 mm时

$$\text{升起弹簧力} = 4 - (4 - 2) \times 5 / 8 = 2.75 \text{ (N)}$$

工件接触力因气压而异。

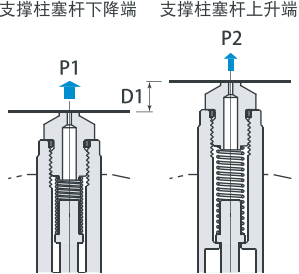
请根据下列公式计算工件接触力。

$$\text{工件接触力计算公式 } P = P_s + \eta \times P_a$$

model CSN03-LB型的使用行程为5 mm、气压为0.05 MPa时，

$$\text{工件接触力} = 2.75 + 110 \times 0.05 = 8.25 \text{ (N)}$$

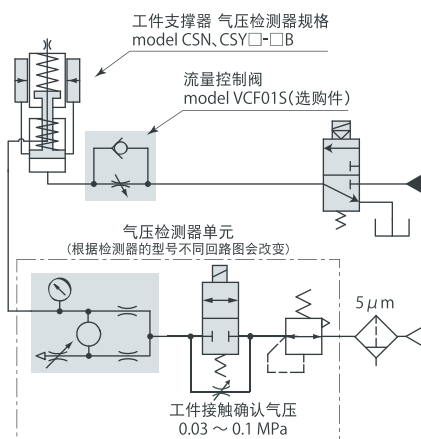
P1: 下降端的升起弹簧力 (N)	支撑柱塞杆下降端	支撑柱塞杆上升端
P2: 上升端的升起弹簧力 (N)		
D1: 全行程 (mm)		
D2: 使用行程 (mm)		
Ps: 升起弹簧力 (N)		
η : 顶推系数 (参照下表)		
Pa: 气压 (MPa)		
P: 工件接触力 (N)		



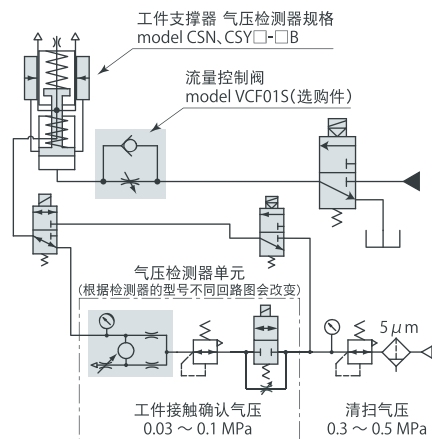
工件接触力因防尘密封的滑动阻力而存在偏差，计算值仅供参考。升起弹簧力请参照规格表。

型号	CSN00 -□B	CSN01 -□B	CSN03 -□B	CSN04 -□B	CSN06 -□B
CSY00 -□B			CSY03 -□B	CSY04 -□B	CSY06 -□B
气压范围 MPa	0.03~0.1				
支撑柱塞杆行程 mm	6.5	6	8	8	10
顶推系数 η	80	110	180	200	

气压检测器油压、气压回路图

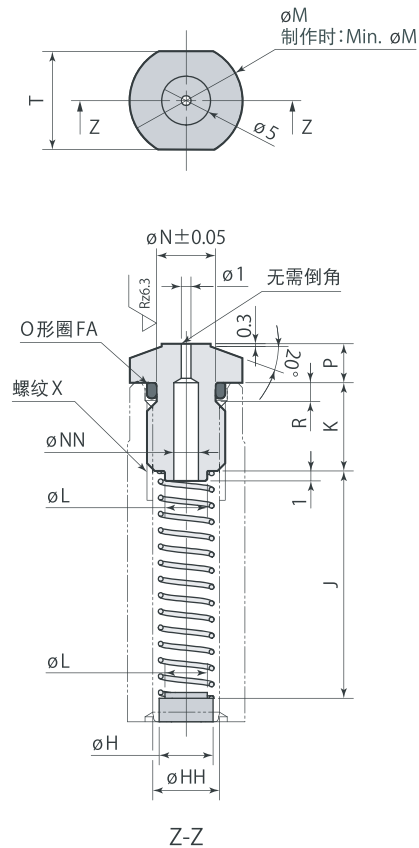


气压检测器及空气清扫油压、气压回路图



气压检测器帽盖详图

硬度HRC52



- 仅更换标准型工件支撑器的帽盖无法进行工件接触确认。
- 本图表示未加压时，将帽盖拧入支撑柱塞杆的状态。

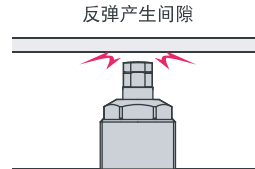
mm

型 号	CSN00-□B	CSN01-□B	CSN03-□B	CSN04-□B	CSN06-□B
	CSY00-□B		CSY03-□B	CSY04-□B	CSY06-□B
ϕH	4.5	5.5		7.2	
ϕHH	5.1	6.8		8.5	
J	20.6	11.2	23.2	24.1	32.5
K	7.5	9		9	
ϕL	3.5	4.3		5	
ϕM	9.5	11.5		12.5	
Min. ϕM	8.5	10		12.5	
ϕN	4.5	6		7.8	
ϕNN	2.5	2.5		3.4	
P	3	4		4	
R	1.5	1.9		1.9	
T (对边宽)	8	10		11	
X (推荐紧固扭矩)	M6×1 深9 (10 N·m)	M8×1.25 深12 (20 N·m)		M10×1.5 深11 (30 N·m)	
O形圈FA (氟橡胶 硬度Hs70)	S5	S6		S8	

使用注意事项

- 工件重量如果太轻，支撑柱塞杆上升时升起弹簧力会上推工件，工件不能到位。重新调整工件重量或升起弹簧力，让在工件完全到位的状态下才发生支撑力。
- 使用带单向阀的流量控制阀(进油节流)，调整支撑柱塞杆的上升动作时间在0.5秒以上。设定合理的柱塞上升动作时间能防止工件接触不良和部品破损。
为了缩短支撑柱塞杆下降时间，请使用启流压力为0.05MPa以下的流量控制阀。
(选购的VCF01S型流量控制阀的启流压力为0.04MPa。)

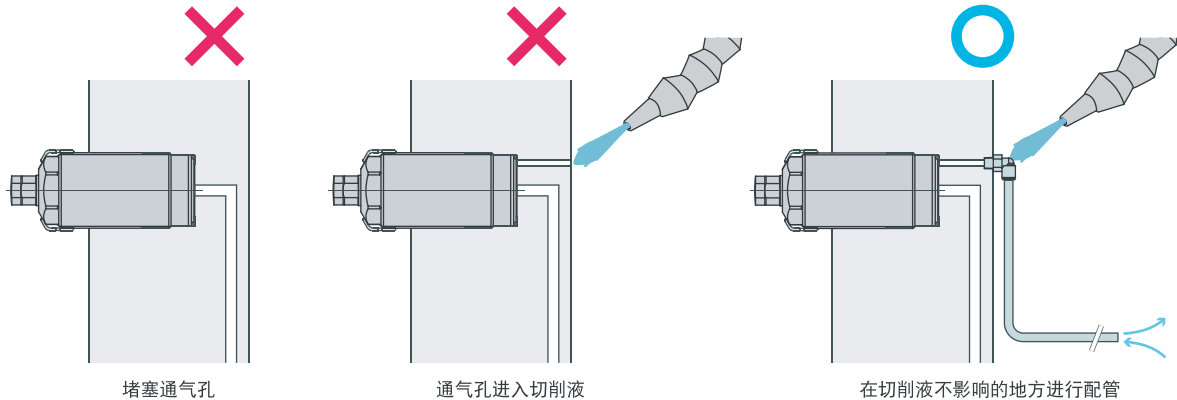
支撑柱塞杆的上升速度太快则支撑柱塞杆接触到工件后反弹，在与工件有间隙的状态下被锁紧，就不能确切地支撑工件。



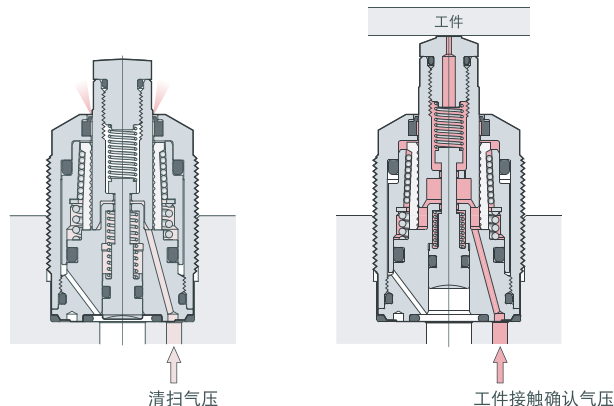
- 请避免以下使用方法。否则会导致套筒变形、支撑柱塞杆的动作不良及工件支撑力下降。

- ✗ 向支撑柱塞杆上施加偏心负荷。
- ✗ 施加超过额定工件支撑力的负荷。
- ✗ 锁定时转动支撑柱塞杆。

- 请使通气孔与大气相通。因为排气孔堵塞则支撑柱塞杆不能正常动作，所以一定要设置通气孔。切削油、切屑等能进入通气孔时，请在不影响的地方进行配管。一旦切削油等进入工件支撑器内部则有可能发生生锈等问题。

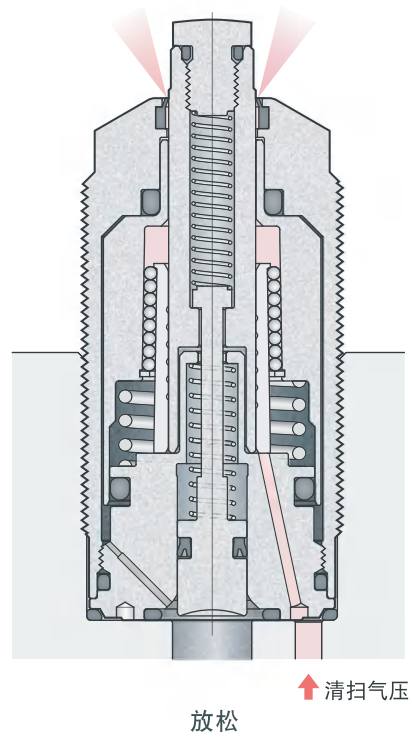
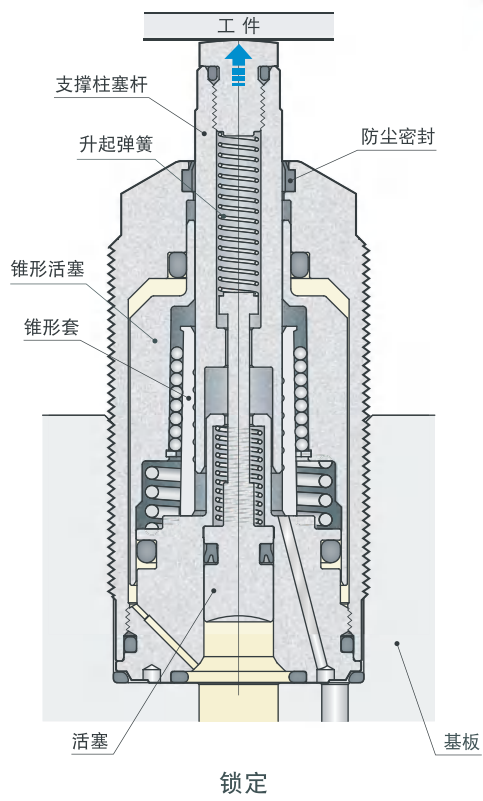


- 进行空气清扫与工件接触确认(气压检测器)时，请使用通过 $5\mu\text{m}$ 以下过滤器的干燥空气，并配管至通气孔。请仅在换夹工件时进行空气清扫。进行空气清扫时，支撑柱塞杆会上升。



气压升起型

model CSS□-□



气压回路图

