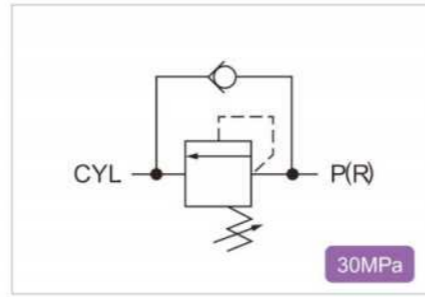




順序閥 model RVEF



可依次使同一回路上的工件夾緊器與工件支撐器動作。

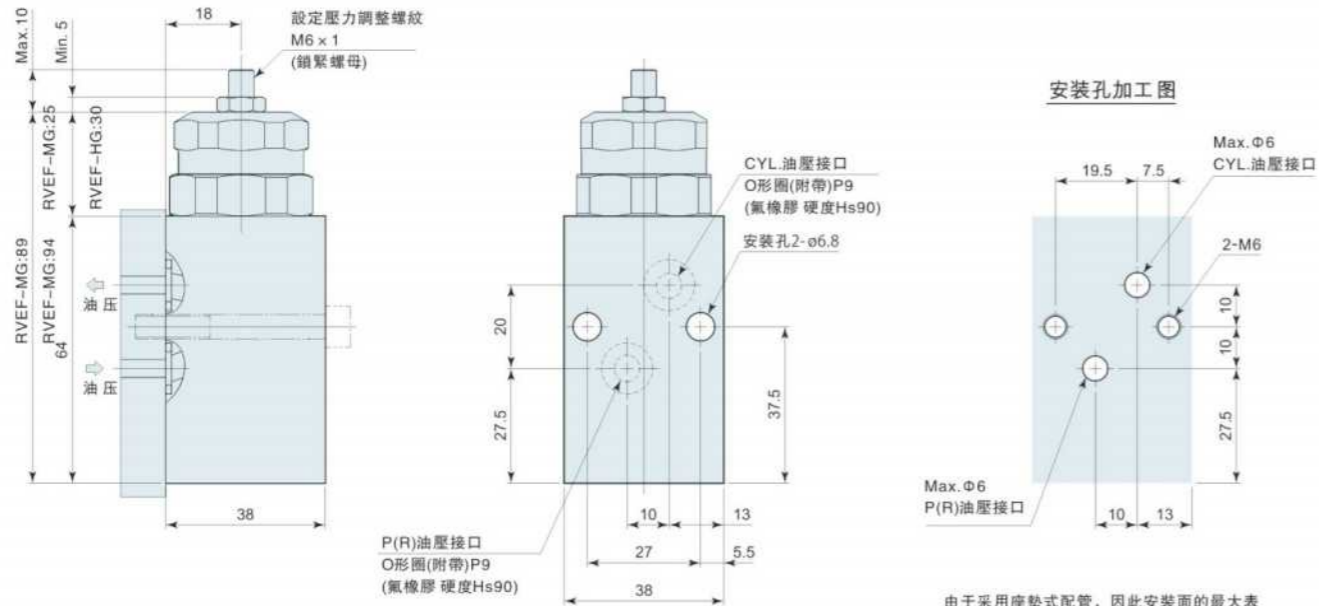
特性資料 Specification

型號	VEF-M <sub>T</sub> <sup>G</sup>	VEF-H <sub>T</sub> <sup>G</sup>
使用油壓範圍 (MPa)	2~30	
允許最低差壓* (MPa)	1	
設定油壓範圍 (MPa)	6~11	11~20
保證耐壓 (MPa)	37.5	
啓流壓力 (MPa)	0.01	
調整螺紋每1圈的壓力變化 (MPa/rev)	1	1.4
節流孔面積 (mm <sup>2</sup> )	P→CYL:7.1 CYL→R:28.3	
使用環境溫度 (°C)	0~70	
使用流體普通礦物油基液壓油相當于	普通礦物油基液壓油 (相當于ISO-VG32)	
質量 (kg)	1.0 (僅限座墊式0.8)	

安裝、配管方法 (型號末尾記號 G: 座墊型、T: 配管型)

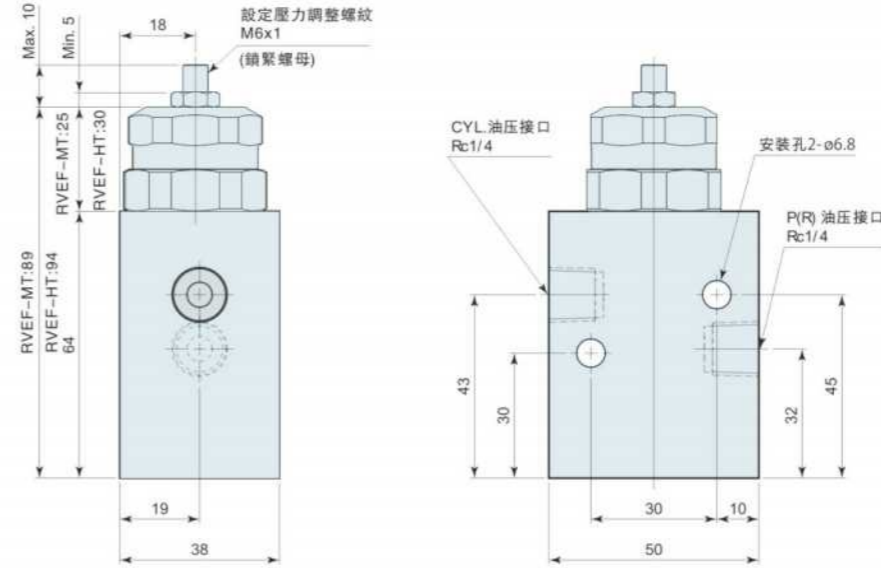
※: 請將使用油壓與設定油壓的差壓設為1MPa以上。(例: 使用油壓為15MPa時, 設定油壓為11~14MPa) 為防止氧系切削液腐蝕, 接觸切削油的密封材料使用了氟橡膠。(非耐熱規格。)

RVEF-M<sub>H</sub><sup>G</sup> 座墊型 ※附帶內部過濾器 (P、CYL油壓接口)



由于采用座墊式配管, 因此安裝面的最大表面粗糙度應加工在Rz6.3以下。

VEF-M<sub>H</sub><sup>T</sup> 配管型 ※附帶內部過濾器 (P、CYL油壓接口)

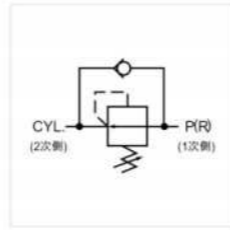
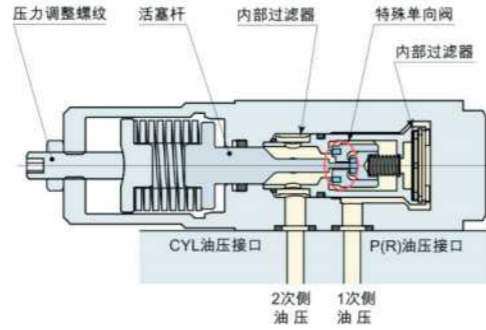


- 注1. 使用大流量時, 回路油壓會瞬間升高(油錘現象產生油壓波動), 比設定低的油壓也有可能打開順序閥。請設置流量控制閥在主回路, 調節流量進行使用。
2. 使用出油節流控制回路或在高配管阻力的回路處使用時, 回路中產生的背壓有可能導致順序閥不能正常動作。
3. 不附帶安裝螺絲。

## VRC 減壓閥



減壓閥 model RVRG PAT.



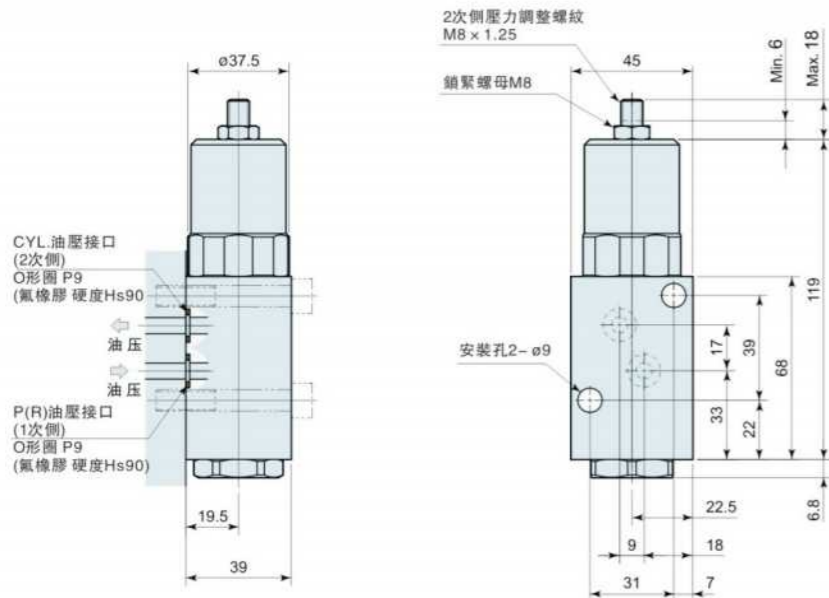
可局部減少回路內部的油壓。  
是無需排放的無泄漏閥。

## 特性資料 Specification

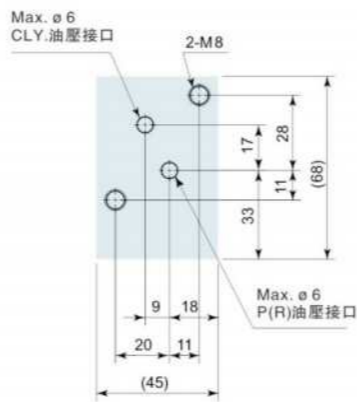
型號	VRG-MG	VRG-MT	VRG-HS	VRG-MG	VRG-MT	VRG-HS
安裝、配管方法	座墊型	配管型	VHD連接型	座墊型	配管型	VHD連接型
1次側油壓範圍 (Mpa)		7~30			10~30	
2次側油壓範圍 (MPa)		1~20			7~27	
允許最低差壓* (MPa)			3			
保證耐壓 (MPa)			37.5			
調整螺紋每1圈的壓力變化 (MPa/rev)		3.9		6.2		
節流孔面積 (mm <sup>2</sup> )			21.8			
使用環境溫度 (°C)			0~70			
使用液體	普通礦物油基液壓油 (相當于ISO-VG32)					
質量 (kg)	1.0 (僅限座墊式0.9)					

- 為防止氣系切削液腐蝕，接觸切削油的密封材料使用了氟橡膠。(非耐熱規格。)
- 不要使用通入CYL接口油壓為超過設定油壓的用法。
- ※：請將1次側油壓與2次側油壓的差壓設為3MPa以上。  
(例：在VRG-H中1次側油壓為25MPa時，2次側油壓為7~22MPa)

## VRG-□G 座墊型 ※附帶內部過濾 (P、CYL油壓接口)



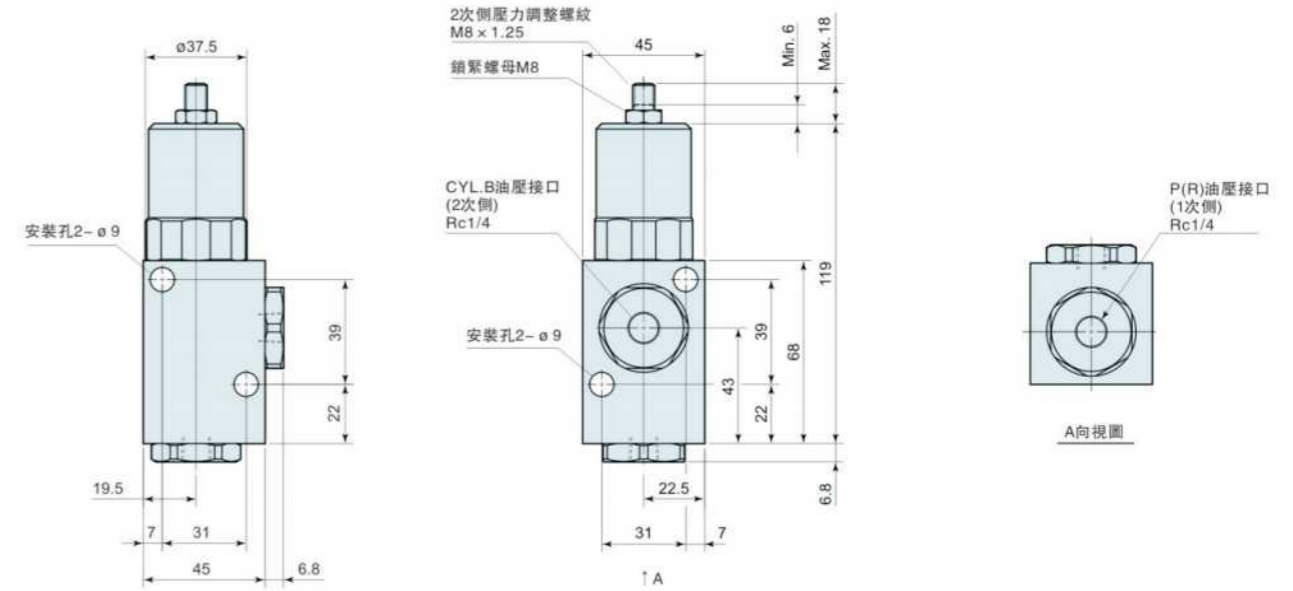
## 安裝孔加工圖



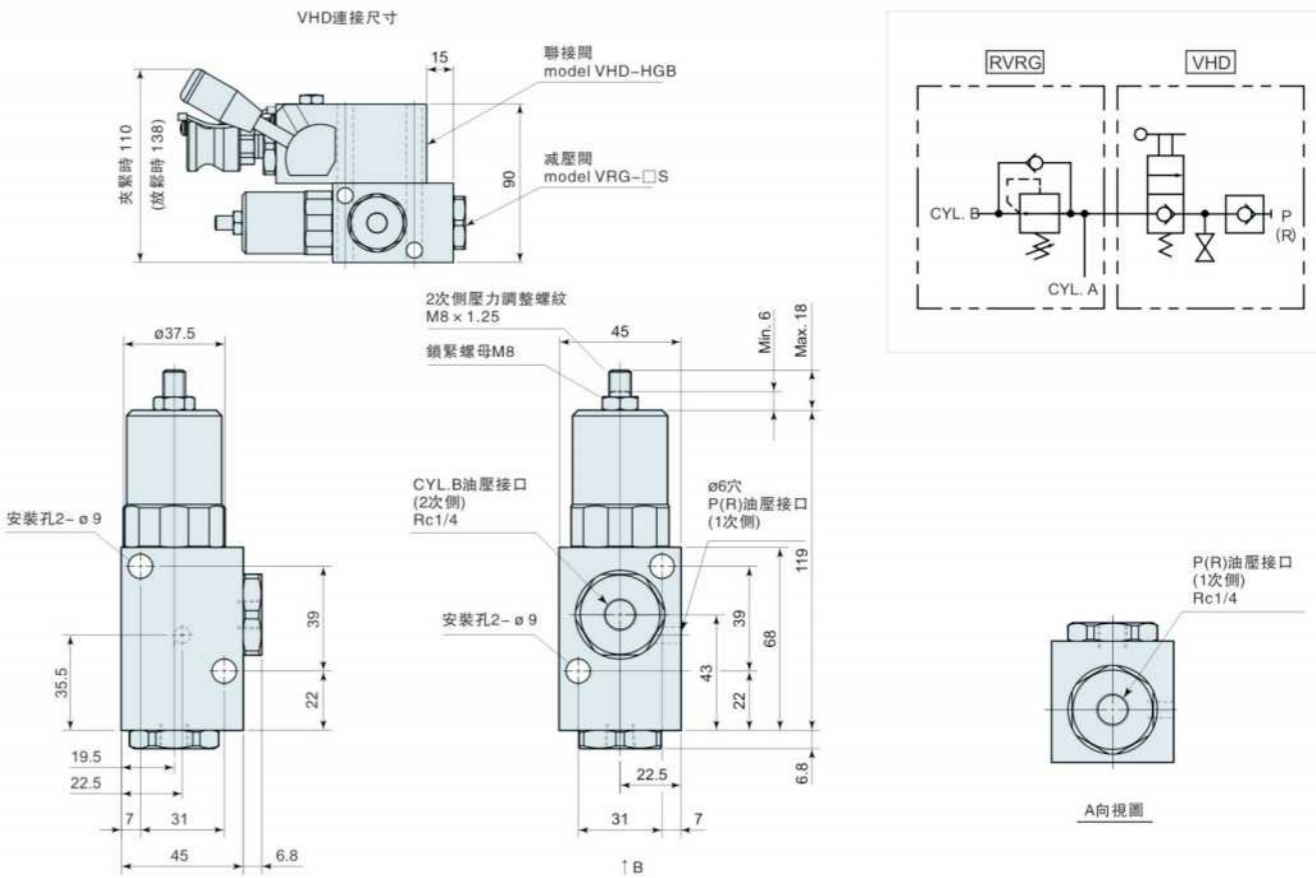
由于采用座墊式配管，因此安裝面的最大表面粗糙度應加工在Rz6.3以下。

## VRC 減壓閥

## VRG-□T 配管型 ※附帶內部過濾器 (P、CYL油壓接口)



## VRG-□S VHD連接型 ※附帶內部過濾器 (P、CYL油壓接口)



- 當由于溫度變化、滲漏等原因，2次側(低壓側)的壓力減小時，1次側(高壓側)具有自動開通油路、補充液壓油至設定壓力為止的功能。
- 1次側與油壓源分離時沒有此功能。
- 不附帶安裝螺栓。

## VCF流量控制閥 (選購件)

### 流量控制閥

無記號 : 進油節流

○ : 出油節流

G 螺紋大小

控制方法



主體顏色: 銀色



主體顏色: 黑色

01S : G1/8

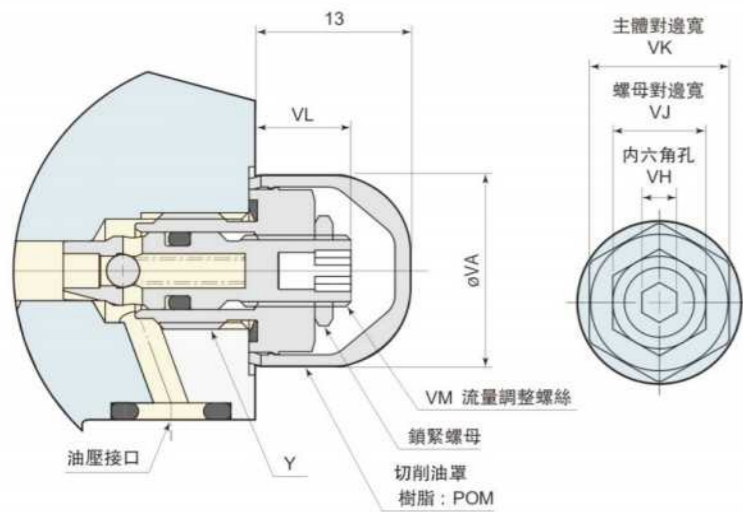
01 : G1/8

02 : G1/4



型號	進油節流			出油節流	
	VCF01S	VCF01	CF02	CF01S-O	CF01-O
G螺紋大小	G1/8	G1/8	G1/4	G1/8	G1/8
啓流壓力 MPa	0.04			0.1	
最小通過面積 mm <sup>2</sup>	4.9			3.1	
推薦緊固扭矩 N·m	10			10	
質量 kg	0.011	0.013	0.024	0.011	0.013

□ 使用油壓範圍: 0.5 ~ 7 MPa □ 保證耐壓: 10.5 MPa □ 使用環境溫度: 0 ~ 70 °C □ 使用流體: 普通礦物油基液壓油 (相當于ISO-VG32)



型號	mm		
	CF01S CF01S-O	CF01 CF01-O	CF02
Y	G1/8	G1/8	G1/4
VA	16	16	21
VH	33		5
VJ	8	8	10
VK	12	12	17
VL	8 ~ 11	7 ~ 11	7.5 ~ 11.5
調整螺絲 回轉數	4圈	5.3圈	5.3圈
VM	M6×0.75	M6×0.75	M8×0.75

- 拆裝時請使用梅花扳手或套筒扳手。
- 當夾緊器採用座墊式配管時，流量控制閥可以安裝在油壓接口處 (G螺紋部)。
- 請在無油壓的狀態下進行流量調整。否則會造成密封件損壞。
- 上圖表示進油節流 (RVCF□) 的安裝狀態。
- 出廠時流量調整螺絲為全打開狀態。夾緊器安裝後要調整為全閉狀態後一點一點慢慢地調整動作速度。

### 適用夾緊器、工件支撐器

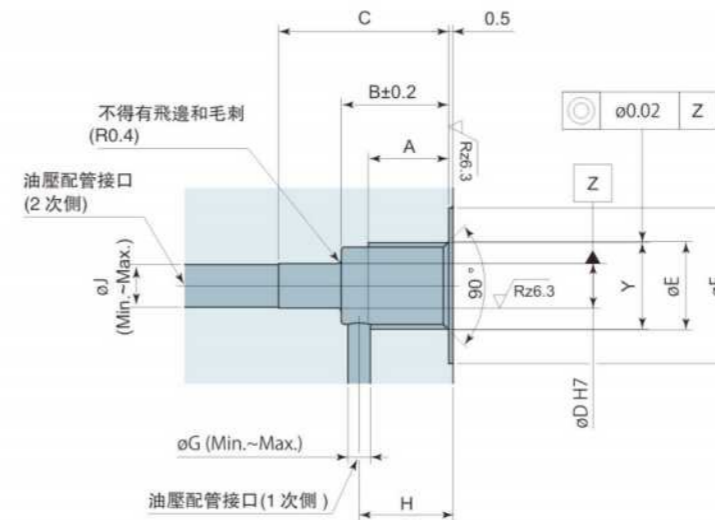
型號	VCF01S	VCF01	VCF02
旋轉式夾緊器	CTM04·05·06	CTM10	—
連杆式夾緊器	CLM04 CLN04	CLM05·06·10 CLN05·06	CLN10
工件支撐器	CSP-D(CSN·CSY)	—	—
工件升降油缸	CNB01	CNB02·04	—

※: 單動連杆式夾緊器 (CLN) 與工件支撐器僅有進油節流。

□ 流量控制閥的型號因夾緊器大小而不同。

## VCF流量控制閥 (選購件)

### 安裝孔加工圖

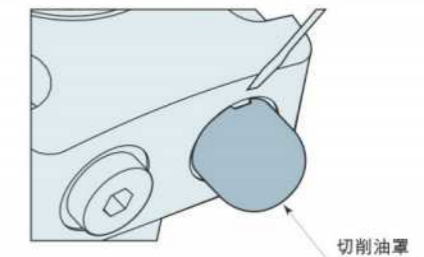


型號	mm		
	VCF01S	VCF01	VCF02
A	9	9	13
B	11	13	18
C	15.5	17.5	22.5
⊠ D	5 <sup>+0.012</sup> <sub>0</sub>	5 <sup>+0.012</sup> <sub>0</sub>	6 <sup>+0.012</sup> <sub>0</sub>
⊠ E	9.9	9.9	13.3
⊠ F	17.5	17.5	21.5
⊠ G	1.5 ~ 2	2.5 ~ 3	3.5 ~ 5
H	9 ~ 10	9.5 ~ 11.5	14.5 ~ 15.5
⊠ J	2.5 ~ 5	2.5 ~ 5	3.5 ~ 6
Y	G1/8	G1/8	G1/4

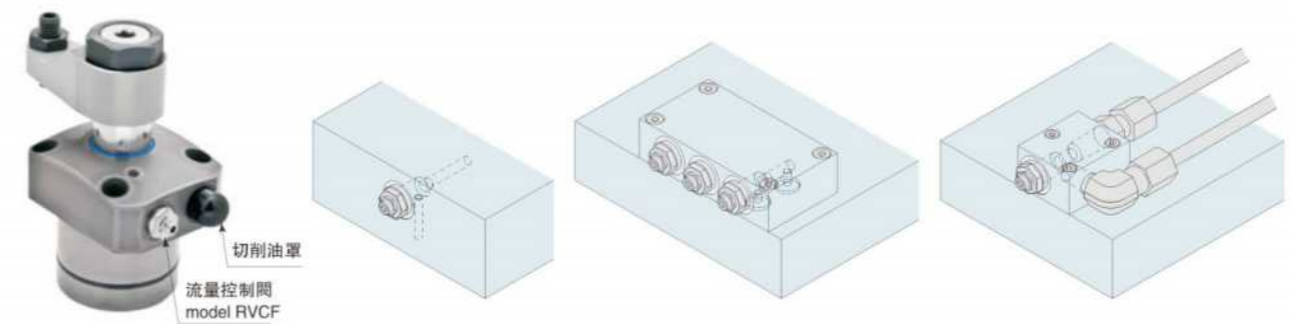
※: 安裝孔加工不當時，可能導致無法安裝或無法調整流量。(應特別注意 ⊠DH7孔加工、Y螺紋加工的同軸度。)

### 流量控制閥與排氣閥的安裝與拆卸

- 安裝、拆卸流量控制閥或排氣閥時，請將油壓回路中的油壓設為 0MPa。
- 安裝流量控制閥或排氣閥時，請務必按照推薦的扭矩緊固。
- 安裝切削油罩 (樹脂: POM) 時，請用力將罩體按入。難以按入時，請用塑料錘等輕輕敲入。
- 拆卸切削油罩時，請使用精密螺絲刀等前端尖銳的工具撬開。



### 安裝例



安裝在油缸上

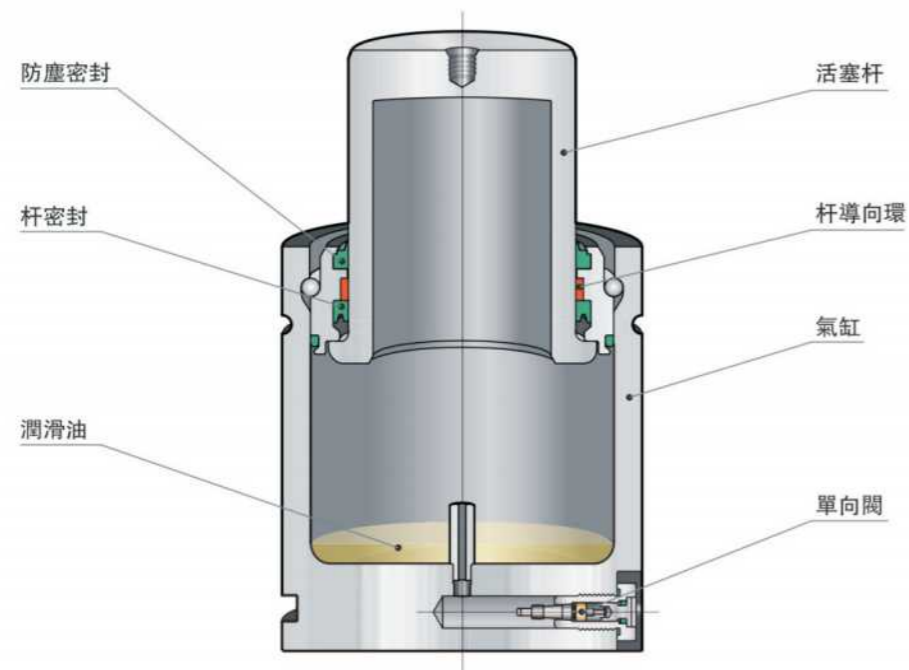
直接安裝在拖板上

安裝在油路塊上 ①

安裝在油路塊上 ②

## RDNR氮氣彈簧構造

model **RDNR氮氣彈簧**



## RDNR型號表示

氮氣彈簧與法蘭盤成套型號

例：RDNR1500-50FC-T



※1. 根據上述推薦氣體充填壓力來選擇。選擇非推薦的氣體充填壓力時，指定不超過小數點 後□位數的壓力。  
氣體充填壓力範圍 為3.4~15MPa(20□)。(僅RDNR0350為3.4~18MPa)  
※2. 卸下單向閥後出廠。

氮氣彈簧型號

例：DNR1500-50BF 15



※1. 根據上述推薦氣體充填壓力來選擇。選擇非推薦的氣體充填壓力時，指定不超過小數點 後位數的壓力。  
氣體充填壓力範圍 為3.4~15MPa(20□)。(僅RDNR 0350為3.4~18MPa)  
※2. 卸下單向閥後出廠。

法蘭盤型號

例：DJF063-FC



# RDNR規格

型号	行程 S mm	初始荷重 kN	最大荷重 kN	压缩比	质量 kg	L mm	H mm	mm	
RDNR0350-	10	10	3.62	5.89	1.63	0.2	50	40	K = 16 T = 6 D = 32 J = 1 B = 27 N = 2 E = 4 Z = 12.5 F = 3.5 P = M6 深 5 配管接口 = M6
	13	13	3.62	5.74	1.59	0.2	56	43	
	16	16	3.62	5.65	1.56	0.2	62	46	
	19	19	3.62	5.60	1.55	0.2	68	49	
	25	25	3.62	5.53	1.53	0.2	80	55	
	32	32	3.62	5.49	1.52	0.2	94	62	
	38	38	3.62	5.46	1.51	0.3	106	68	
	50	50	3.62	5.43	1.50	0.3	130	80	
	63	63	3.62	5.42	1.50	0.3	156	93	
	75	75	3.62	5.40	1.49	0.4	180	105	
	80	80	3.62	5.40	1.49	0.4	190	110	
100	100	3.62	5.39	1.49	0.4	230	130		
125	125	3.62	5.38	1.49	0.5	280	155		
RDNR0500-	10	10	4.71	8.02	1.70	0.3	50	40	K = 20 T = 6 D = 38 J = 1 B = 33 N = 2 E = 4 Z = 12.5 F = 4 P = M6 深 5 配管接口 = M6
	13	13	4.71	7.83	1.66	0.3	56	43	
	16	16	4.71	7.72	1.64	0.3	62	46	
	19	19	4.71	7.66	1.63	0.3	68	49	
	25	25	4.71	7.57	1.61	0.3	80	55	
	32	32	4.71	7.52	1.60	0.4	94	62	
	38	38	4.71	7.49	1.59	0.4	106	68	
	50	50	4.71	7.45	1.58	0.4	130	80	
	63	63	4.71	7.42	1.58	0.5	156	93	
	75	75	4.71	7.41	1.57	0.5	180	105	
	80	80	4.71	7.40	1.57	0.6	190	110	
100	100	4.71	7.39	1.57	0.7	230	130		
125	125	4.71	7.38	1.57	0.8	280	155		
RDNR0750-	10	10	7.36	11.8	1.60	0.4	52	42	K = 25 T = 6 D = 45 J = 1 B = 40 N = 2 E = 4 Z = 15.5 F = 4 P = M6 深 5 配管接口 = M6
	13	13	7.36	11.7	1.59	0.4	58	45	
	16	16	7.36	11.6	1.58	0.4	64	48	
	19	19	7.36	11.6	1.58	0.4	70	51	
	25	25	7.36	11.5	1.56	0.4	82	57	
	32	32	7.36	11.4	1.55	0.5	96	64	
	38	38	7.36	11.4	1.55	0.5	108	70	
	50	50	7.36	11.4	1.55	0.6	132	82	
	63	63	7.36	11.4	1.55	0.6	158	95	
	75	75	7.36	11.4	1.55	0.7	182	107	
	80	80	7.36	11.4	1.55	0.7	192	112	
100	100	7.36	11.3	1.54	0.8	232	132		
125	125	7.36	11.3	1.54	1.0	282	157		
RDNR1000-	13	13	9.24	15.0	1.62	0.5	64	51	K = 28 T = 6 D = 50 J = 2 B = 43 N = 3 E = 8 Z = 15.5 F = 7 P = M6 深 5 配管接口 = M6
	16	16	9.24	15.0	1.62	0.5	70	54	
	19	19	9.24	15.0	1.62	0.6	76	57	
	25	25	9.24	15.0	1.62	0.6	88	63	
	32	32	9.24	15.0	1.62	0.7	102	70	
	38	38	9.24	15.0	1.62	0.7	114	76	
	50	50	9.24	15.0	1.62	0.8	138	88	
	63	63	9.24	15.0	1.62	0.9	164	101	
	75	75	9.24	15.0	1.62	1.0	188	113	
	80	80	9.24	15.0	1.62	1.0	198	118	
	100	100	9.24	15.0	1.62	1.2	238	138	
125	125	9.24	15.0	1.62	1.4	288	163		
RDNR1500-	13	13	15.3	23.8	1.56	1.0	70	57	K = 36 T = 6 D = 63 J = 2 B = 56 N = 3 E = 8 Z = 19 F = 7 P = M6 深 5 配管接口 = M6
	16	16	15.3	24.1	1.58	1.0	76	60	
	19	19	15.3	24.3	1.59	1.1	82	63	
	25	25	15.3	24.6	1.61	1.1	94	69	
	32	32	15.3	24.8	1.62	1.2	108	76	
	38	38	15.3	24.9	1.63	1.3	120	82	
	50	50	15.3	25.0	1.63	1.5	144	94	
	63	63	15.3	25.1	1.64	1.6	170	107	
	75	75	15.3	25.2	1.65	1.8	194	119	
	80	80	15.3	25.2	1.65	1.8	204	124	
	100	100	15.3	25.3	1.65	2.1	244	144	
125	125	15.3	25.3	1.65	2.4	294	169		
RDNR2400-	16	16	23.9	35.9	1.50	1.4	77	61	K = 45 T = 6 D = 75 J = 2.5 B = 67 N = 3 E = 8 Z = 21 F = 7 P = M6 深 5 配管接口 = M6
	19	19	23.9	36.3	1.52	1.4	83	64	
	25	25	23.9	36.9	1.54	1.5	95	70	
	32	32	23.9	37.3	1.56	1.6	109	77	
	38	38	23.9	37.6	1.57	1.7	121	83	
	50	50	23.9	37.9	1.59	1.9	145	95	
	63	63	23.9	38.2	1.60	2.1	171	108	
	75	75	23.9	38.3	1.60	2.3	195	120	
	80	80	23.9	38.4	1.61	2.3	205	125	
	100	100	23.9	38.5	1.61	2.6	245	145	
	125	125	23.9	38.6	1.62	3.0	295	170	

# RDNR規格

型号	行程 S mm	初始荷重 kN	最大荷重 kN	压缩比	质量 kg	L mm	H mm	mm	
RDNR4200-	16	16	42.4	62.7	1.48	2.9	90	74	K = 60 T = 10.5 D = 95 J = 2.5 B = 87 N = 3 E = 8 Z = 24 F = 7 P = M8 深 6 配管接口 = G1/8(BSP)
	19	19	42.4	63.8	1.50	2.9	96	77	
	25	25	42.4	65.6	1.55	3.1	108	83	
	32	32	42.4	66.9	1.58	3.3	122	90	
	38	38	42.4	67.7	1.60	3.4	134	96	
	50	50	42.4	68.8	1.62	3.7	158	108	
	63	63	42.4	69.6	1.64	4.0	184	121	
	75	75	42.4	70.1	1.65	4.3	208	133	
	80	80	42.4	70.2	1.66	4.5	218	138	
	100	100	42.4	70.7	1.67	5.0	258	158	
	125	125	42.4	71.2	1.68	5.6	308	183	
RDNR6600-	16	16	66.3	92.2	1.39	5.3	100	84	K = 75 T = 10.5 D = 120 J = 2.5 B = 112 N = 3 E = 8 Z = 25.5 F = 7 P = M8 深 6 配管接口 = G1/8(BSP)
	19	19	66.3	94.3	1.42	5.4	106	87	
	25	25	66.3	97.7	1.47	5.5	118	93	
	32	32	66.3	100.3	1.51	5.8	132	100	
	38	38	66.3	102.0	1.54	6.1	144	106	
	50	50	66.3	104.4	1.57	6.6	168	118	
	63	63	66.3	106.1	1.60	7.1	194	131	
	75	75	66.3	107.2	1.62	7.6	218	143	
	80	80	66.3	107.6	1.62	7.8	228	148	
	100	100	66.3	108.9	1.64	8.6	268	168	
	125	125	66.3	109.9	1.66	9.6	318	193	
RDNR9500-	19 伏	19	95.4	130.8	1.37	9.7	116	97	K = 90 T = 10.5 D = 150 J = 2.5 B = 142 N = 3 E = 8 Z = 27.5 F = 7 P = M8 深 6 配管接口 = G1/8(BSP)
	25 伏	25	95.4	135.5	1.42	10.1	128	103	
	32 伏	32	95.4	138.9	1.46	10.5	142	110	
	38 伏	38	95.4	141.0	1.48	10.9	154	116	
	50 伏	50	95.4	144.2	1.51	11.7	178	128	
	63 伏	63	95.4	146.5	1.53	12.5	204	141	
	75 伏	75	95.4	148.0	1.55	13.2	228	153	
	80 伏	80	95.4	148.5	1.56	13.5	238	158	
	100 伏	100	95.4	150.1	1.57	14.7	278	178	
	125 伏	125	95.4	151.5	1.59	16.3	328	203	

※ 訂貨生產 初始荷重及最大荷重是指氣體充填壓力為15MPa(20 廉)时的荷重。(仅 RDNR0350为18MPa)

氣缸底面螺絲孔尺寸 mm

外形尺寸圖

型号	C	M	型号	C	U	M
RDNR0350	20	M6 深6	RDNR2400	28.3	40	M8 深 6
RDNR0500	25	M6 深6	RDNR4200	42.4	60	M8 深13
RDNR0750	20	M8 深6	RDNR6600	56.6	80	M10 深13
RDNR1000	20	M8 深6	RDNR9500	70.7	100	M10 深16
RDNR1500	20	M8 深6				

⚠ 選擇行程時的注意事項

氮氣彈簧的使用行程應盡量接近全行程，以使氣缸內潤滑保持良好狀態，從而提高耐久性。